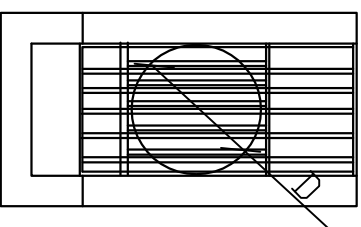
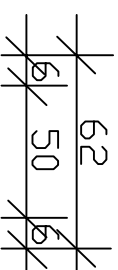
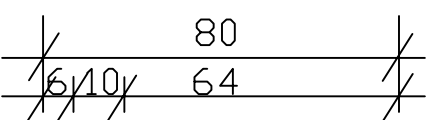
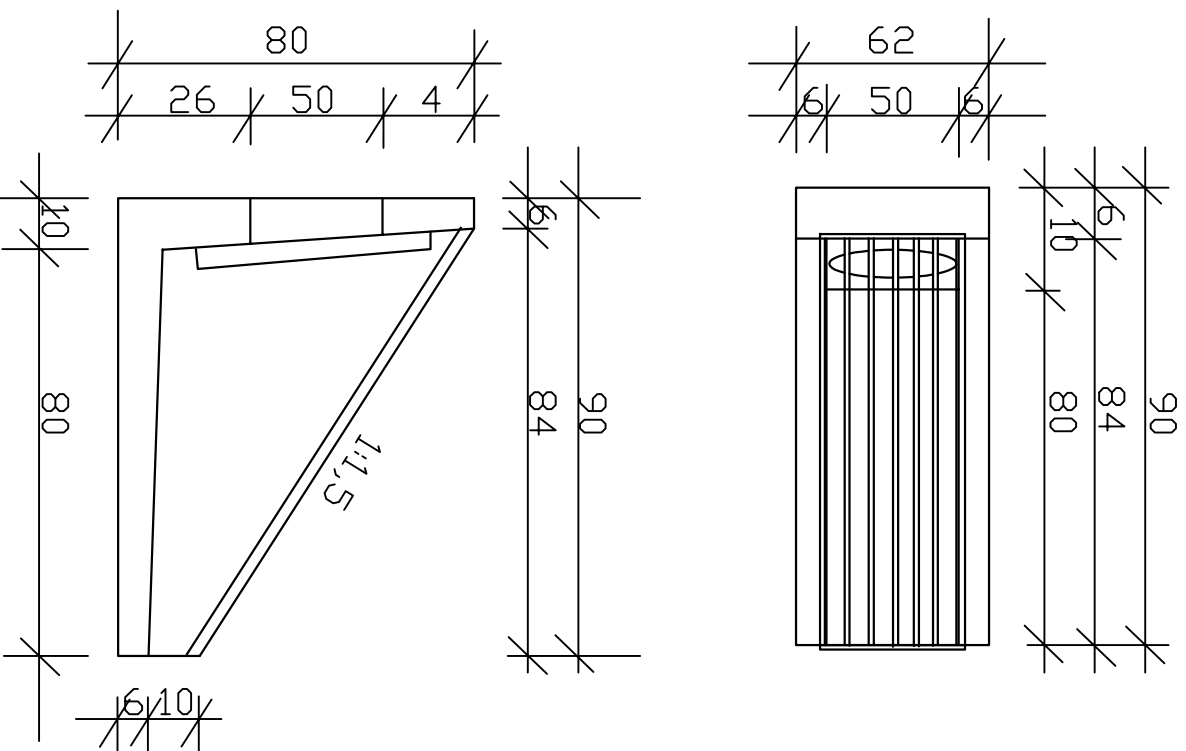



SZCZEGÓŁ WYŁOTU



TEMAT: Rozbudowa ulicy Krzywka w Suwałkach na odcinku od pętli autobusowej do granicy działki o numerze ewid. 20922/22 wraz z infrastrukturą techniczną oraz Przebudowa sieci elektroenergetycznych I linii napowietrznej na linie kablową przy ul. Krzywka w Suwałkach.	
Adres Inwestycji: Suwałki, obręb nr 02, dz. nr: 20924, 20925, 20965, 20966/1, 20966/5, 20969, 21035, 20918/2, 20918/3, 20918/4, 21035, ORAZ: 21033/1, 21016, 21017/1, 21014/2, 21019/1, 21008, 21010, 21006, 21007, 21002, 21001, 20986, 20920, 20928/1, 20922/1, 20949/5, 20949/1, 20967, 20977, 20984, 20981/17, ORAZ: 20922/2, 20922/3, 20922/4, 20923/1, 20923/2, 20923/3, 20928/2, 20951/1, 20951/2, 20954, 20956, 20959/1, 20958/1, 20968/2, 20968/3, 20968/4, 20968/5, 20969, 20970/2, 20970/6, 20971/1, 20973/2, 20973/3, 20973/4, 20974, 20975, 20976, 20978/1, 20979/1, 20980, 20981, 20982/2, 20983, 20985/2, 20985/4, 20986, 20987/3, 20987/4, 20988/1, 20988/3, 20989/1, 20991/3, 20992, 20993, 20994/1, 20994/2, 20997, 20998, 21000, 21001, 21002, 21008, 21009, 21013/2, 21016, 21019, 21020, 21021, 21022, 21023, 21024, 21025, 21026, 21027, 21028, 21029, 21030, 21031, 21032, 21033/2, 21034/1, 21034/2	
ZAMAWIAJĄCY/INWESTOR: Gmina Miasto Suwałki ul. Mickiewicza 1, 16-400 Suwałki	
PRACOWNIA PROJEKTOWA:  ZAKŁAD OBSŁUGI INWESTYCJI Barbara Lucyna Rudziewicz 16-500 Augustów, ul. Rewolucji Październikowej 50/51/79/82	
ETAP: PROJEKT WYKONAWCZY	
RYSMUNEK: Rysunek wyłotu do rzeki WZ	
STATUS SZKICHA/PROJEKTANT:	Numer uprawnień:
mgr inż. Danuta Piszczatkowska	SIAW-7590
BRANŻA SANITARYJNA/SPRAWCZELI:	Numer uprawnień:
mgr inż. Małgorzata Roszkowska	SIAW- 690
SIAW- 690	Data projektu:
S 20A	PIS: NR: