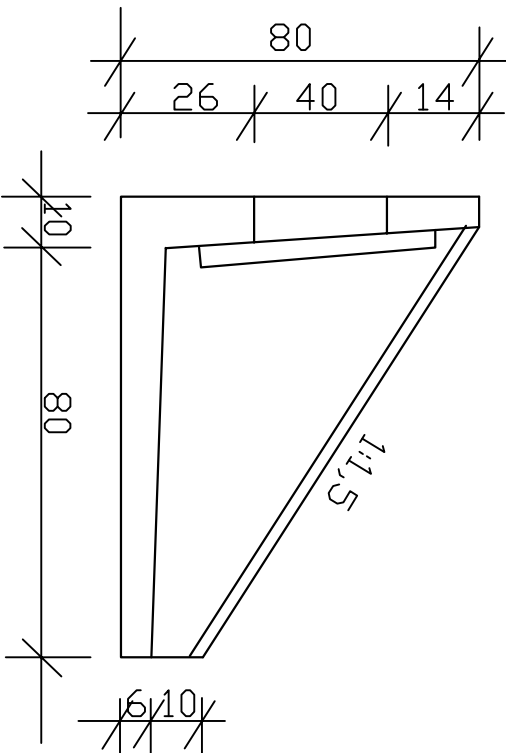
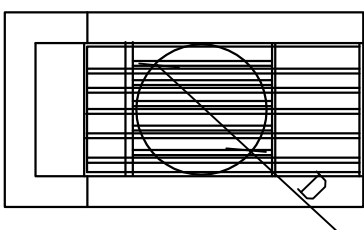
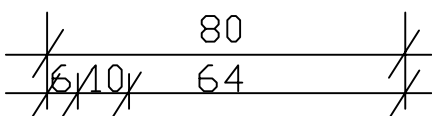
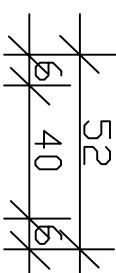
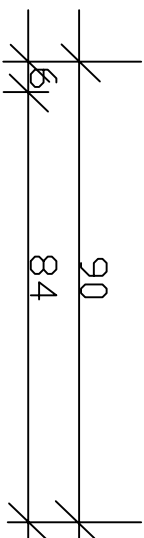
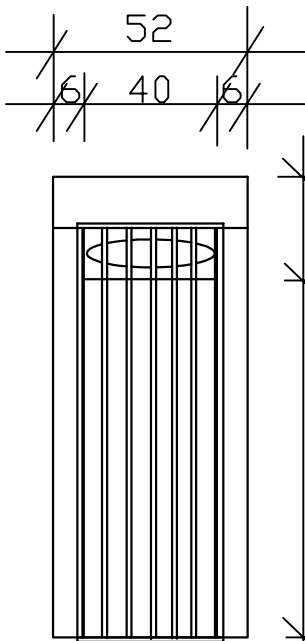
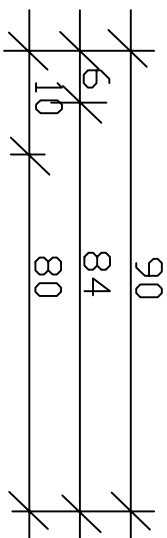



# SZCZEGÓŁ WYLOTU



<p><b>TEMAT:</b> Rozbudowa ulicy Krzywólka w Suwałkach na odcinku od pelli autobusowej do granicy działki o numerze ewid. 2092212 wraz z infrastrukturą techniczną oraz Przebudowa sieci elektroenergetycznych i linii napowietrznej na linie kablowej przy ul. Krzywólka w Suwałkach.</p>	
<p>Adres inwestycji: Suwałki, obręb nr 02, dz. nr: 20924, 20925, 20955, 20996/1, 20996/5, 20999, 21035, 20918/2, 20918/3, 20918/4, 21053, ORAZ: 21033/1, 21018, 21017/1, 21014/2, 21013/1, 21008, 21010, 21006, 21007, 21002, 21001, 20998, 20929, 20928/1, 20922/1, 20949/5, 20949/1, 20967, 20977, 20984, 20991/1 ORAZ: 20922/2, 20922/3, 20922/4, 20923/1, 20923/2, 20923/3, 20928/2, 20951/1, 20951/2, 20954, 20956, 20958/1, 20958/2, 20968/3, 20968/4, 20968/5, 20969, 20970/2, 20970/6, 20971/1, 20972/2, 20973/3, 20973/4, 20974, 20975, 20976, 20978/1, 20979/1, 20980, 20981, 20982/2, 20983, 20989/2, 20989/4, 20986, 20987/3, 20987/4, 20988/1, 20988/3, 20989/1, 20991/3, 20992, 20993, 20994/1, 20994/2, 20997, 20998, 21000, 21001, 21002, 21008, 21009, 21013/2, 21016, 21019, 21020, 21021, 21022, 21023, 21024, 21028, 21029, 21027, 21028, 21029, 21030, 21031, 21032, 21033/2, 21034/1, 21034/2</p>	
<p>ZAMAWIAJĄCY/ INWESTOR: Gmina Miasto Suwałki ul. Mickiewicza 1, 16-400 Suwałki</p>	
<p>PRACOWNIA PROJEKTOWA:  <b>ZAKŁAD OBSŁUGI INWESTYCJI</b> Bartłomiej Lucyna Rudziewicz 16-300 Augustów, ul. Nowomiejska 15A, tel. 501791622</p>	
<p>ETAP: <b>PROJEKT WYKONAWCZY</b></p>	
<p>RYSOWANE: <b>Rysunek wylotu do rzeki W1</b></p>	<p>SKALKA: <b>S 20</b></p>
<p>BRANŻA SANITARYNA PROJEKTANT: mgr inż. Danusia Piszczalska</p>	<p>Numer urzędzenia: SUV/7580</p>
<p>BRANŻA SANITARYNA SPRAWODZILI: mgr inż. Małgorzata Roszkowska</p>	<p>Numer urzędzenia: SUV - 680</p>
<p>Data podpisu:</p>	