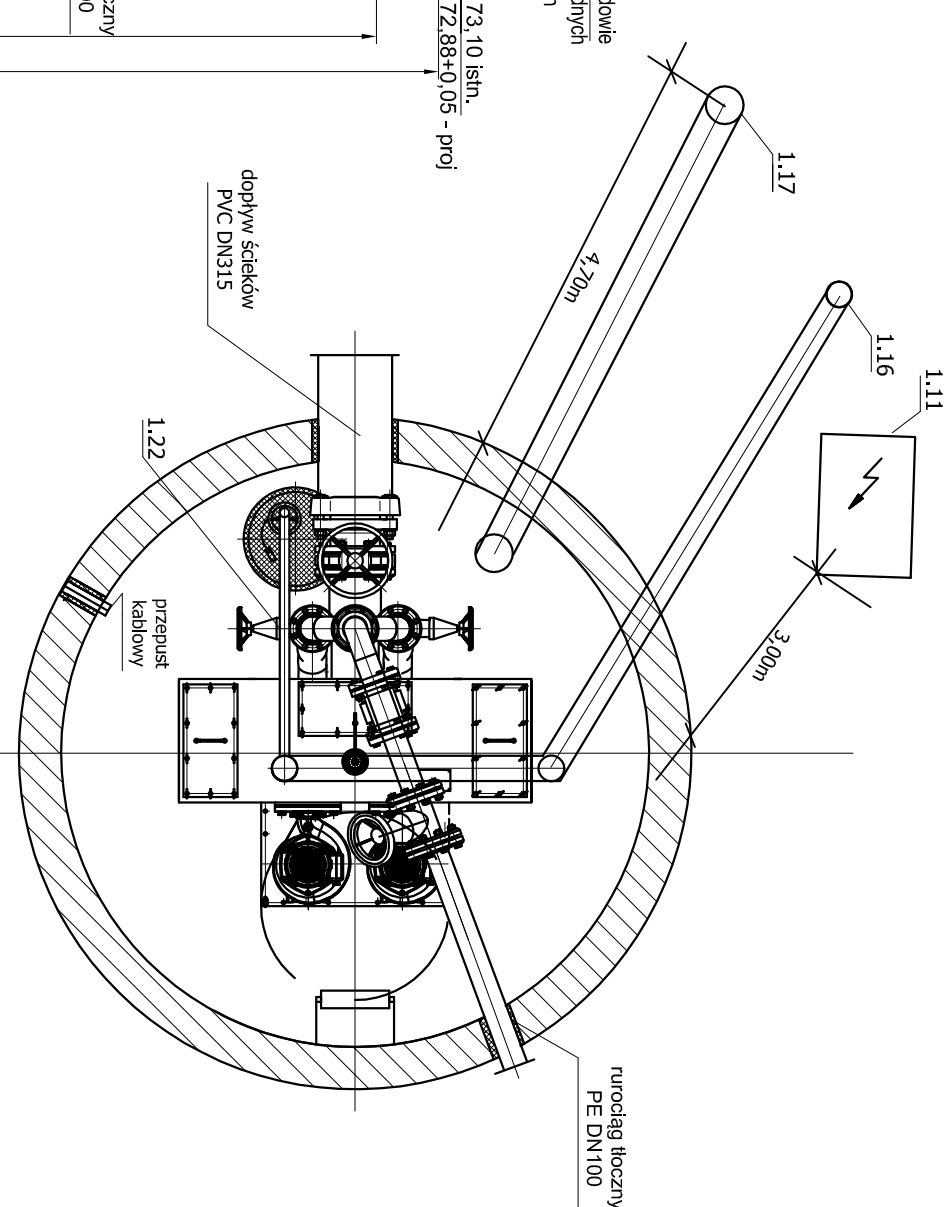
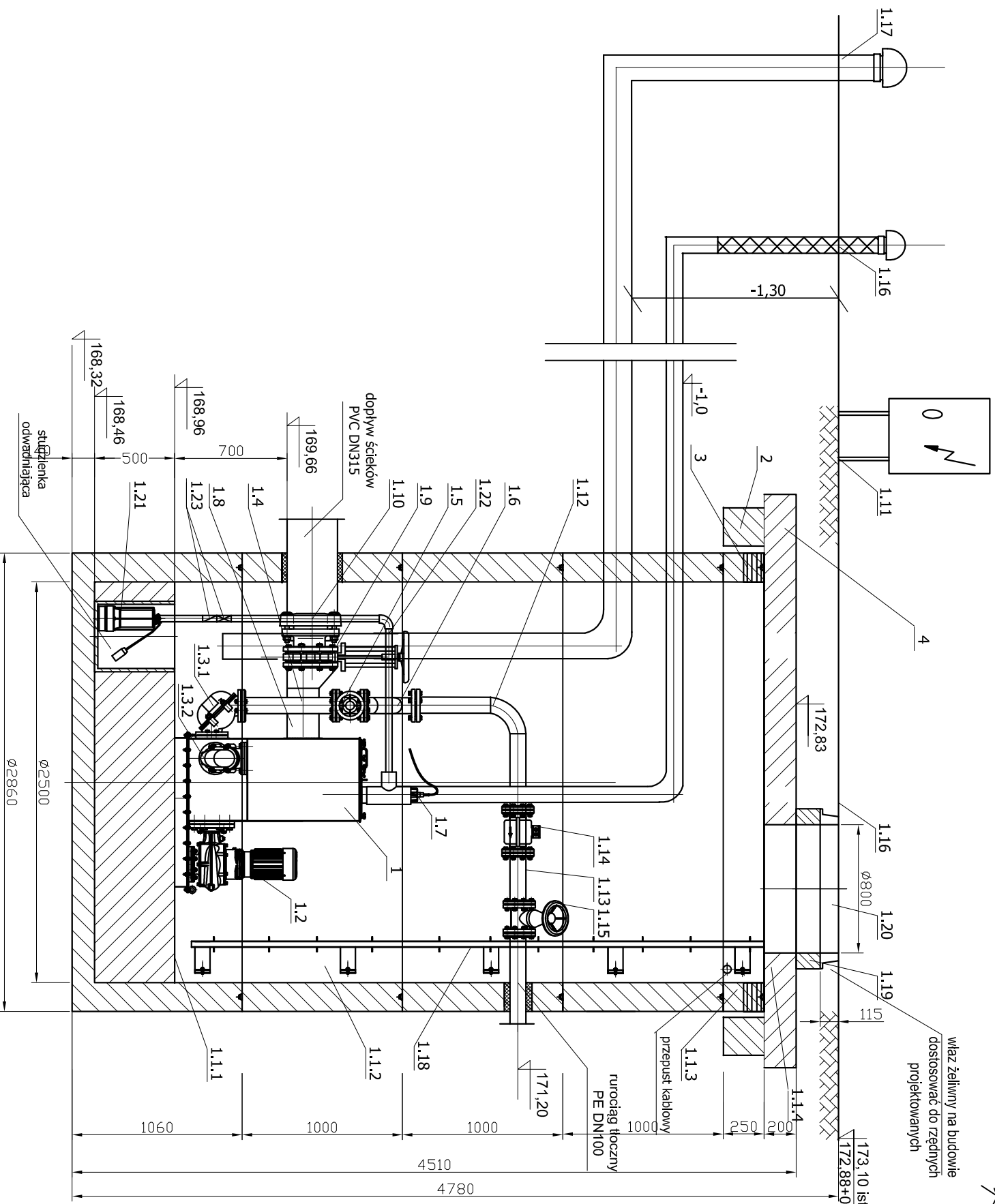


Przebudowa tłoczni ścieków TSA.2.15 w zbiorniku betonowym

Minimalna wewnętrzna średnica komory: $\phi 2500\text{mm}$



LP	NAZWA	SZTUK
1	Tłocznia ścieków TSA.2.15	1
1.1.1	Podstawa studni typu T PST 2500/1000 - ALSYBET	1
1.1.2	Element studni typu T EST 2500/1000 - ALSYBET	3
1.1.3	Element studni typu T EST 2500/250 - ALSYBET	1
1.1.4	Płyta pokrywowa PO 2860 - ALSYBET	1
1.2	Pompa typu FZB.2.35 / 3,0KW	2
1.3.1	Zawór zwrotny kulowy na tłoczni DN100 PN10	2
1.3.2	Zawór zwrotny na napływie DN100 PN10	2
1.4	Pion tłoczny DN100 ze stali k.o.	2
1.5	Zasuwa kołnierzowa, miękkouszczelniona DN100 PN10	2
1.6	Tłoczny rurociąg zbiorczy DN100, ze stali k.o.	1
1.7	Sonda ultradźwiękowa	1
1.8	Przyłącze kanału grawitacyjnego DN200, ze stali k.o.	1
1.9	Zasuwa nożowa DN315	1
1.10	Łącznik rurowo-kołnierzowy DN315	1
1.11	Urządzenie zabezpieczająco-sterujące UZS-8.	1

LP	NAZWA	SZTUK
1.1.2	Podzespołi kolonowy DN100 ze stali k.o.	1
1.1.13	Rurociąg tłoczny wewnętrzny komory DN100 ze stali k.o.	1
1.1.14	Przeptywomierz DN100	1*
1.1.15	Zasuwa kołnierzowa, miękkouszczelniona DN100	1*
1.1.16	Wentylacja zbiornika tłoczni z rur PVC DN100 z kominkiem wymiennym PVC DN100 z bloffitem REB-100	1*
1.1.17	Wentylacja komory z rur PVC DN160 z kominkiem nawiewnym PVC DN160	1
1.1.18	Drabina stalowa ze stali k.o.	1
1.1.19	Pięściel dystansowy	1
1.2.0	Właz żeliwny D400 $\phi 800$	1
1.2.1	Pompa odwadniająca FZA.1.02	1
1.2.2	Przewód odwadniający PE DN40	1
1.2.3	Zasuwa i zawór zwrotny dla pompy odwadniającej 1 1/2"	1

2	Pięściel odciągający dn 3000
3	Uszczelnienie
4	Płyta żelbetowa zbrojona gr. 20cm i średnicy 3500mm

Adres inwestycji:
 Świdział, dział nr 02, nr: 20924, 20925, 20986, 20986/1, 20986/5, 20989, 21005, 20919/2, 20918/3, 20918/4, 21063, 0842, 21033/1, 21018, 21017/1, 21014/2, 21019/1, 21008, 21010, 21008, 21007, 21002, 21001, 20988, 20982, 20929/1, 20922/1, 20948/6, 20948/1, 20987, 20987/1, 0942, 20922/2, 20923, 20924, 20923/1, 20923/2, 20923/3, 20923/4, 20923/5, 20923/6, 20923/7, 20923/8, 20923/9, 20923/10, 20923/11, 20923/12, 20923/13, 20923/14, 20923/15, 20923/16, 20923/17, 20923/18, 20923/19, 20923/20, 20923/21, 20923/22, 20923/23, 20923/24, 20923/25, 20923/26, 20923/27, 20923/28, 20923/29, 20923/30, 20923/31, 20923/32, 20923/33, 20923/34, 20923/35, 20923/36, 20923/37, 20923/38, 20923/39, 20923/40, 20923/41, 20923/42, 20923/43, 20923/44, 20923/45, 20923/46, 20923/47, 20923/48, 20923/49, 20923/50, 20923/51, 20923/52, 20923/53, 20923/54, 20923/55, 20923/56, 20923/57, 20923/58, 20923/59, 20923/60, 20923/61, 20923/62, 20923/63, 20923/64, 20923/65, 20923/66, 20923/67, 20923/68, 20923/69, 20923/70, 20923/71, 20923/72, 20923/73, 20923/74, 20923/75, 20923/76, 20923/77, 20923/78, 20923/79, 20923/80, 20923/81, 20923/82, 20923/83, 20923/84, 20923/85, 20923/86, 20923/87, 20923/88, 20923/89, 20923/90, 20923/91, 20923/92, 20923/93, 20923/94, 20923/95, 20923/96, 20923/97, 20923/98, 20923/99, 20923/100, 21001, 21002, 21008, 21009, 21013/2, 21018, 21019, 21020, 21021, 21022, 21023, 21024, 21025, 21026, 21027, 21028, 21029, 21030, 21031, 21032, 21033/2, 21034/1, 21034/2

ZAMAWIĄCY:
 Gmina Miasto Świdział
 ul. Mickiewicza 1, 16-400 Świdział

PROJEKCIWA:
 ZKAD OBSŁUGI INWESTYCJI
 Barbara Luźna-Rutkiewicz
 15-700 Augustów, Al. Niepodległości 80a, tel. 50717552

PROJEKT WYKONAWCZY

INWESTOR	STADIUM	STRONA
Przebudowa tłoczni		S 16

PROJEKTOWAŁ:
 mgr inż. Danuta Pięczyńska

BRANŻA:
 SANITARNIA

NAMER OPRACOWAŁ:
 mgr inż. Małgorzata Roszkowska

DATA PROJEKTU:
 2017-09-08