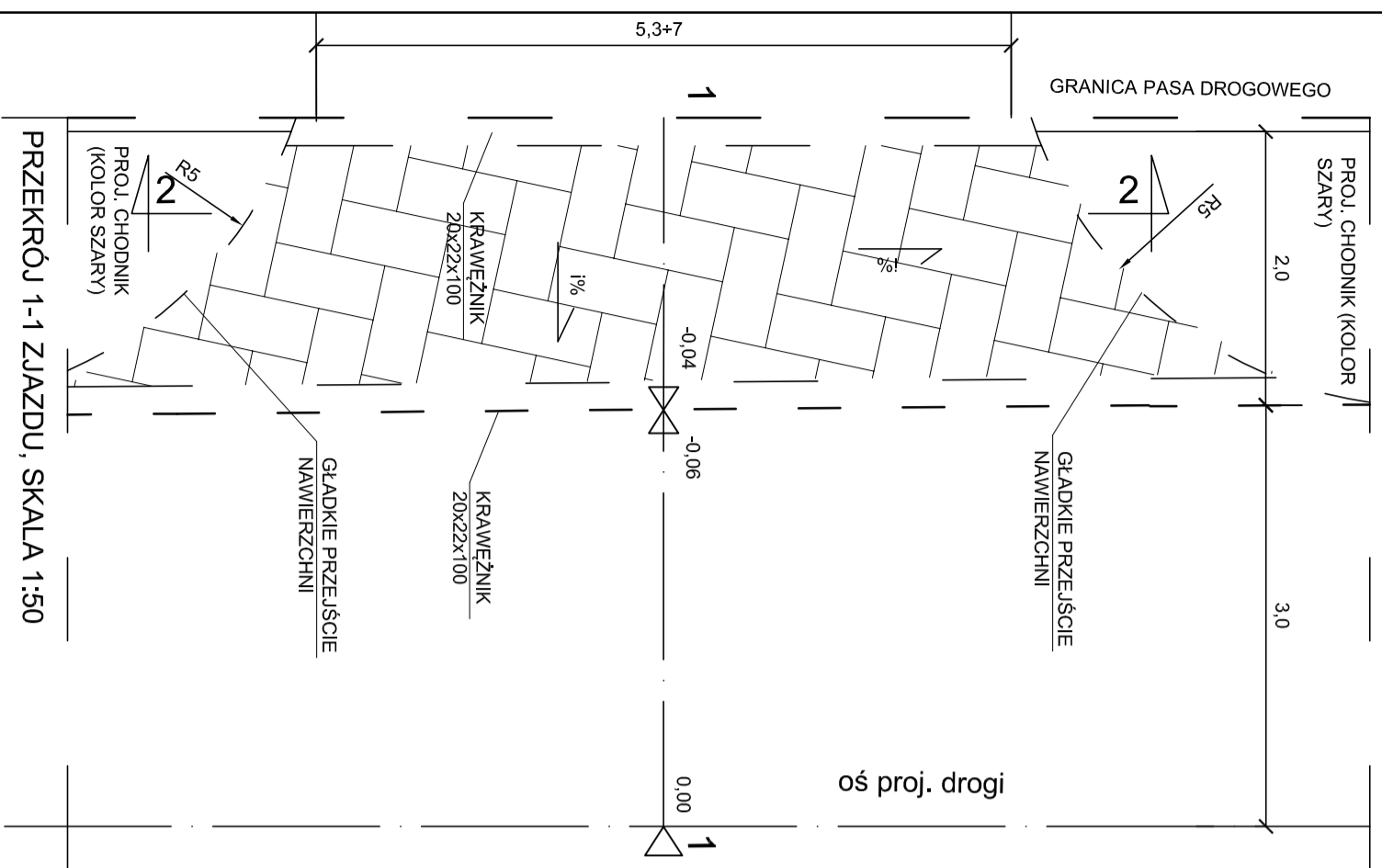
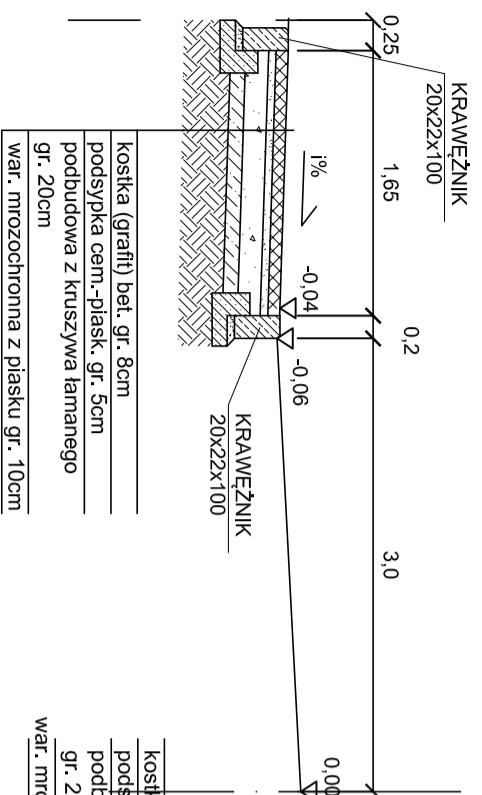


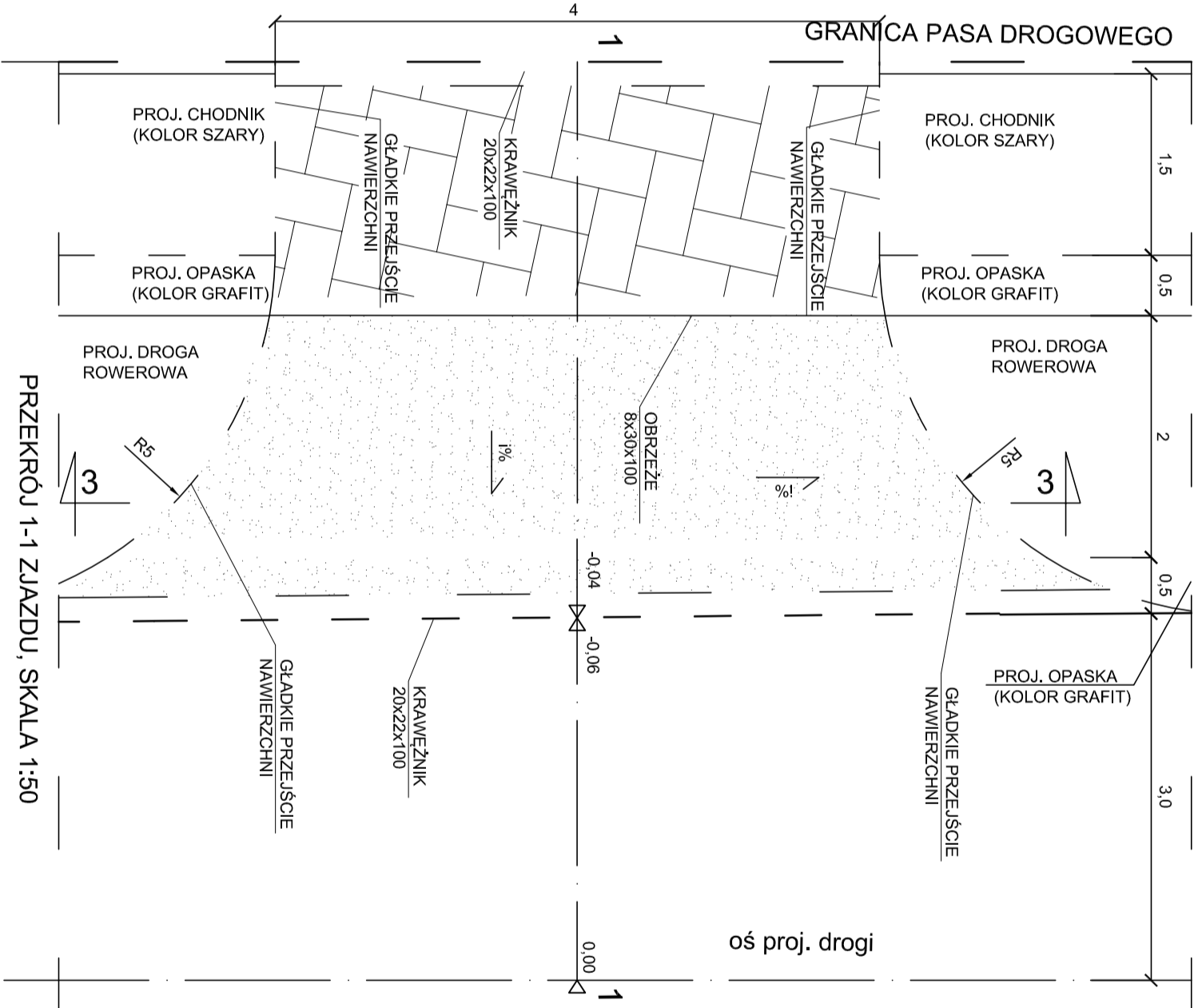
WIDOK Z GÓRY ZJAZDU, SKALA 1:50



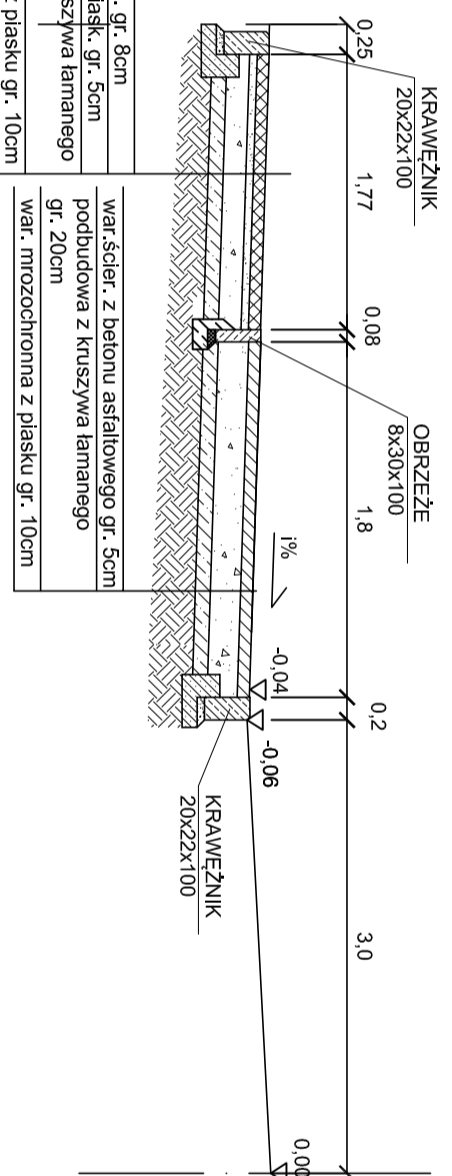
PRZEKRÓJ 1-1 ZJAZDU, SKALA 1:50



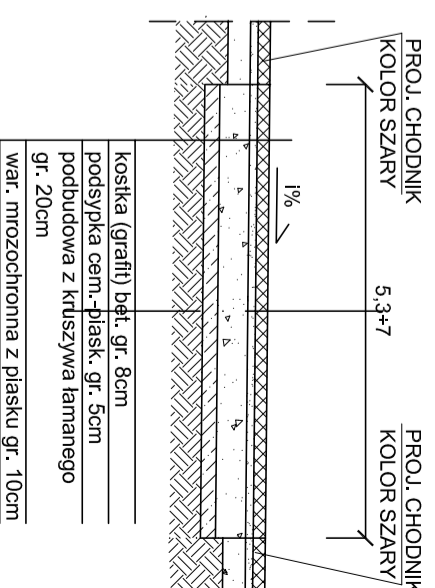
WIDOK Z GÓRY ZJAZDU, SKALA 1:50



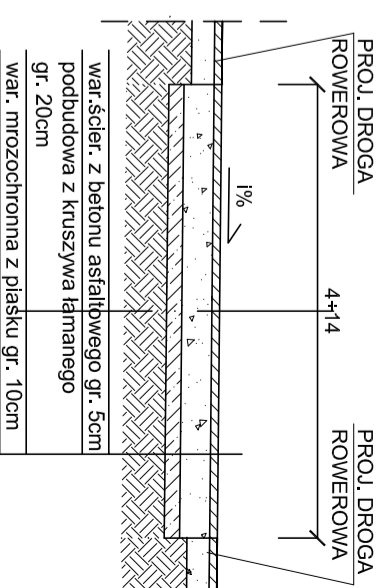
PRZEKRÓJ 1-1 ZJAZDU, SKALA 1:50



PRZEKRÓJ 2-2 ZJAZDU, SKALA 1:50



PRZEKRÓJ 3-3 ZJAZDU, SKALA 1:50



TEMAT:	Rozbudowa ulicy Krzywólka w Suwałkach na odcinku od pętli autobusowej do granicy działki o numerze ewid. 20922/2.		
ZAMAWIĄCY:	Gmina Miasto Suwałki	ul. Mickiewicza 1, 16-400 Suwałki	
INWESTOR:	ZAKŁAD OBSŁUGI INWESTYCJI	Barbara Lucyna Rudzewicz	16-300 Augustów, ul. Nowomiejaska 16A lok. 50191622
PRACOWNIA PROJEKTYWNI:	PROJEKT WYKONAWCZY		
ETAP:	KONSTRUKCJA ZJAZDU PUBLICZNEGO	SKALA:	1:50
BRANŻA PROJEKTOWA:		DATA I PODPIS:	D5
PROJEKTANT:	mgr inż. Barbara Lucyna Rudzewicz	DATA I PODPIS:	
BRANŻA PROJEKTOWA:		DATA I PODPIS:	
OPRACOWAŁ:	mgr inż. Katarzyna Wandzioch	DATA I PODPIS:	
BRANŻA PROJEKTOWA:		DATA I PODPIS:	
OPRACOWAŁ:	mgr inż. Jarosław Grabiński	DATA I PODPIS:	
BRANŻA PROJEKTOWA:		DATA I PODPIS:	
OPRACOWAŁ:		DATA I PODPIS:	