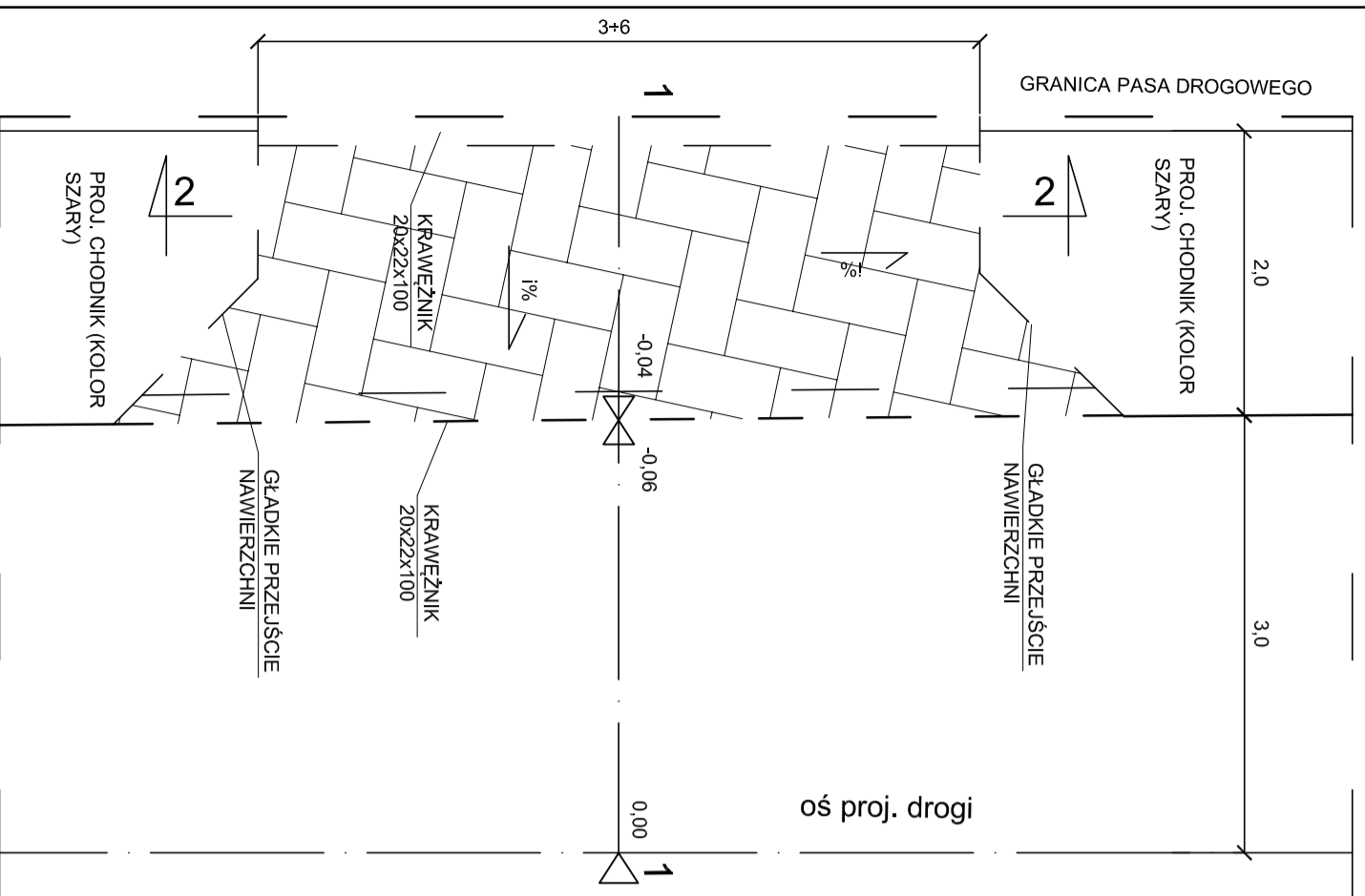
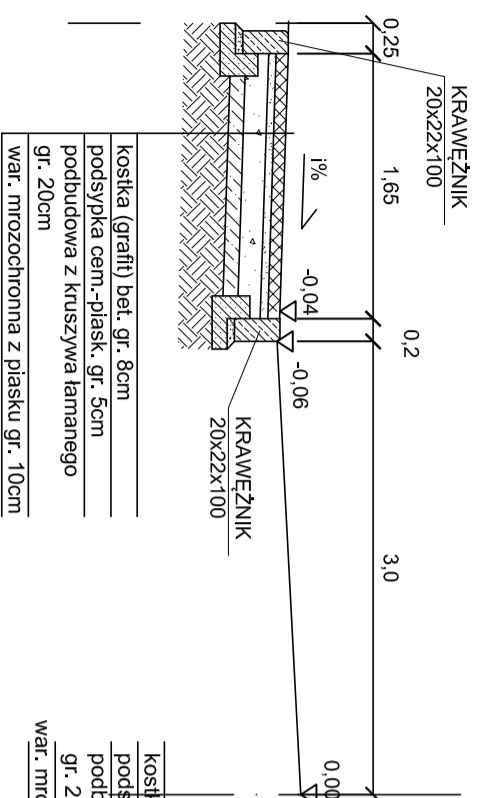


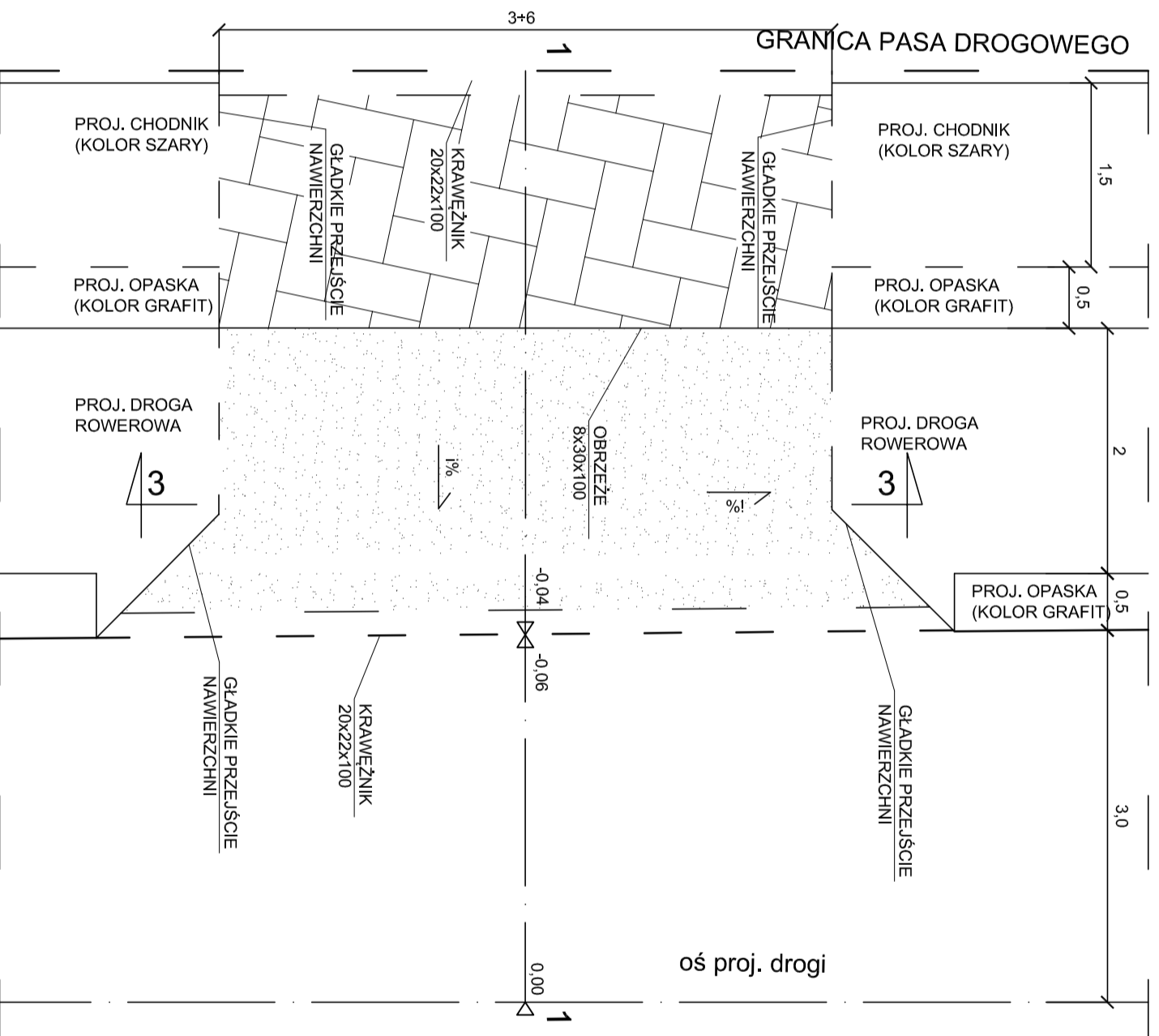
WIDOK Z GÓRY ZJAZDU, SKALA 1:50



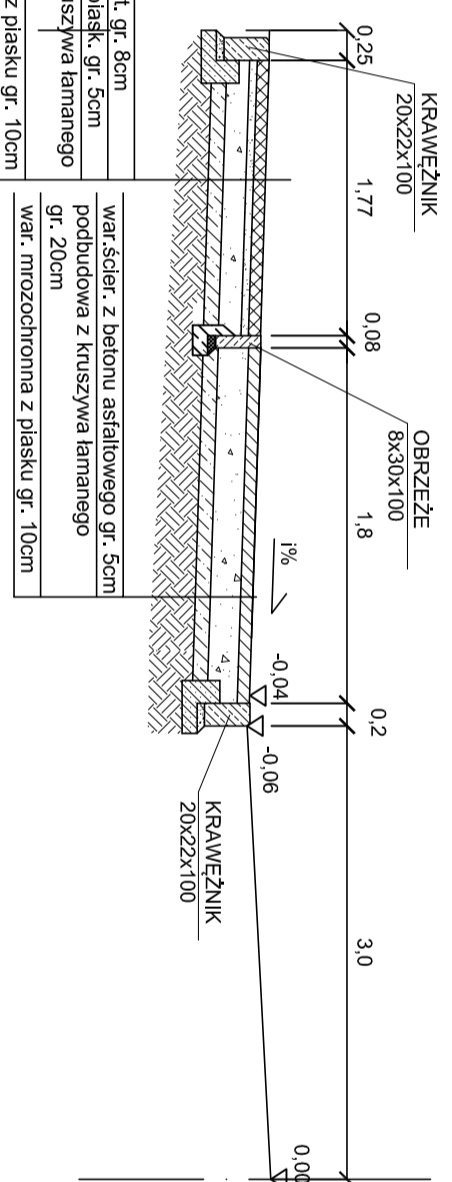
PRZEKRÓJ 1-1 ZJAZDU, SKALA 1:50



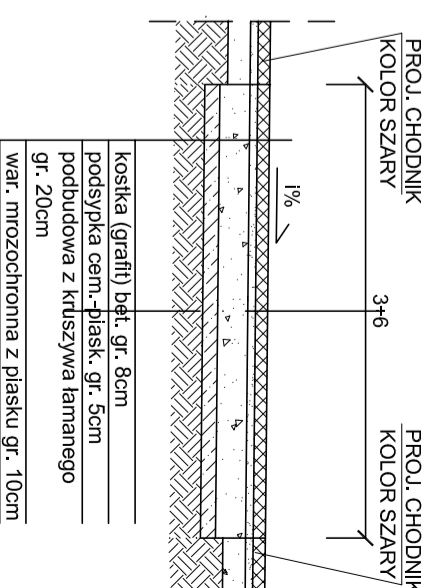
WIDOK Z GÓRY ZJAZDU, SKALA 1:50



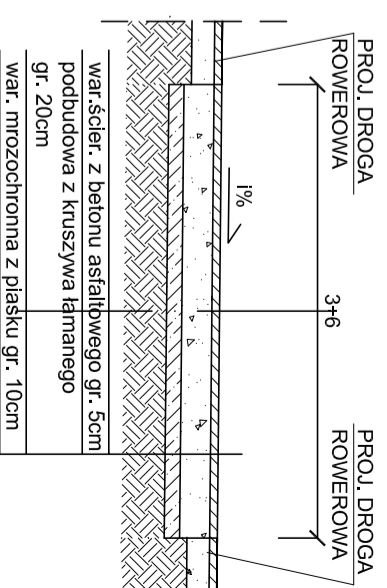
PRZEKRÓJ 1-1 ZJAZDU, SKALA 1:50



PRZEKRÓJ 2-2 ZJAZDU, SKALA 1:50



PRZEKRÓJ 3-3 ZJAZDU, SKALA 1:50



| | | | |
|-----------------------|---|----------------|------|
| TEMAT: | Rozbudowa ulicy Krzywólka w Suwałkach na odcinku od pełni autobusowej do granicy działki o numerze ewid. 20922/2. | | |
| ZAMAWIĄCY: | Gmina Miasto Suwałki ul. Mickiewicza 1, 16-400 Suwałki | | |
| INWESTOR: | ZAKŁAD OBSŁUGI INWESTYCJI Barbara Lucyna Rudzewicz 16-300 Augustów, ul. Nowomiejaska 15A lok. 50791822 | | |
| PRACOWNIA PROJEKTOWA: | PROJEKT WYKONAWCZY | SKALA: | 1:50 |
| ETAP: | KONSTRUKCJA ZJAZDU INDYWIDUALNEGO | RTS NR: | D4 |
| BRANŻA PROJEKTOWA: | | Data i podpis: | |
| PROJEKTANT: | mgr inż. Barbara Lucyna Rudzewicz PDL/029/P/000/04 PDL/BD/28301 | Data i podpis: | |
| BRANŻA PROJEKTOWA: | | Data i podpis: | |
| PROJEKTANT: | mgr inż. Katarzyna Wandzioch PDL/0117/P/000/07 PDL/BD/0217/04 | Data i podpis: | |
| BRANŻA PROJEKTOWA: | | Data i podpis: | |
| PROJEKTANT: | mgr inż. Jarosław Grabiński | Data i podpis: | |