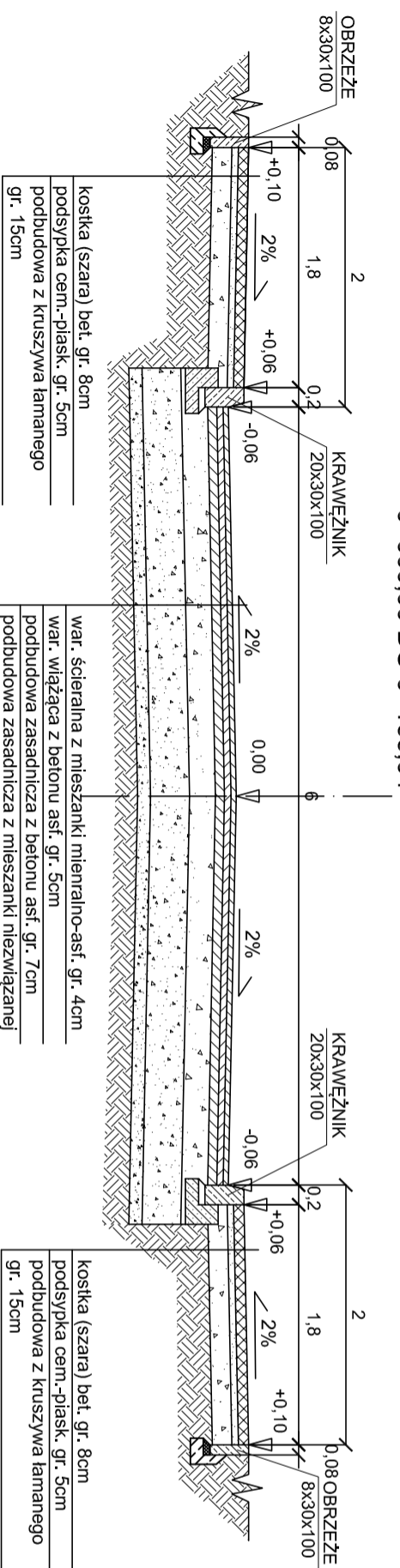


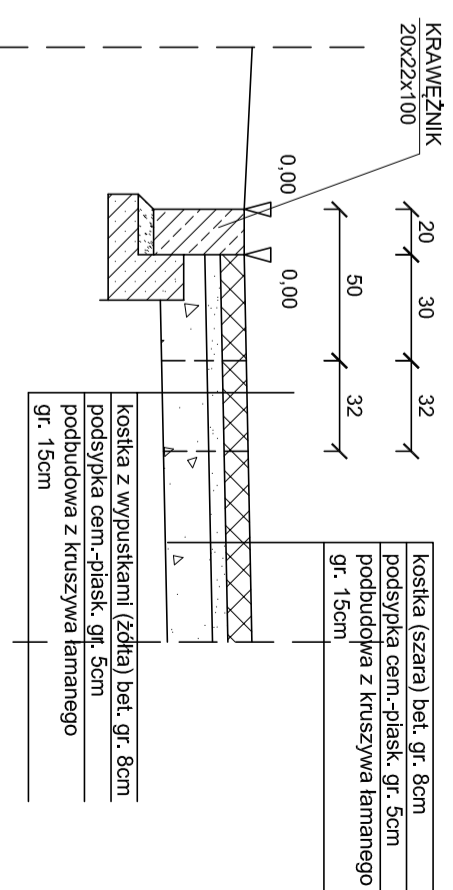
PRZEKRÓJ KONSTRUKCYJNY OD KM
0+000,00 DO 0+166,04



koszka (szara) bet. gr. 8cm
podsyпка cem.-piask. gr. 5cm
podbudowa z kruszywa łamanego gr. 15cm

war. ścierna z mieszanki mienralno-asf. gr. 4cm
war. wiążąca z betonu asf. gr. 5cm
podbudowa zasadnicza z betonu asf. gr. 7cm
podbudowa pomocnicza z mieszanki niezwiązanej z kruszywem C_{min} gr. 20cm
niezwiązanej o CBR≥60% gr. 24cm
war. mrozochronna z mieszanki niezwiązanej o CBR≥35% gr. 10cm

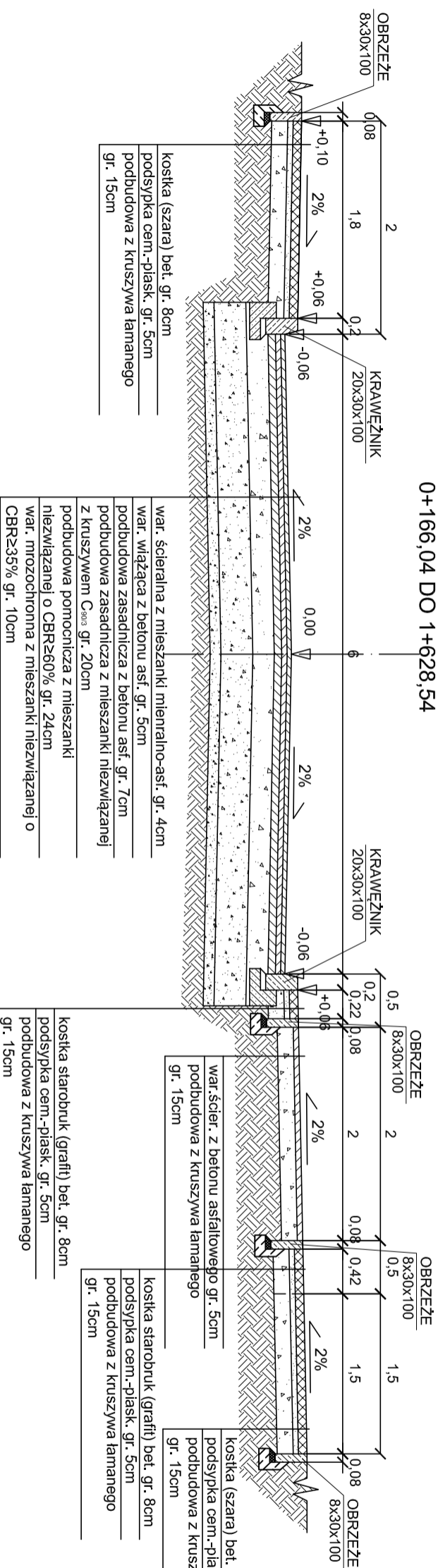
SZCZEGÓŁ PRZY PRZEJŚCIU DLA
PIESZYCH, SKALA 1:25



koszka (szara) bet. gr. 8cm
podsyпка cem.-piask. gr. 5cm
podbudowa z kruszywa łamanego gr. 15cm

koszka z wypustkami (żółta) bet. gr. 8cm
podsyпка cem.-piask. gr. 5cm
podbudowa z kruszywa łamanego gr. 15cm

PRZEKRÓJ KONSTRUKCYJNY OD KM
0+166,04 DO 0+628,54



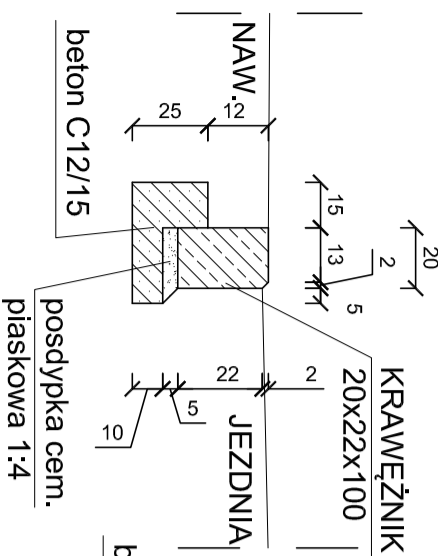
war. ścierna z mieszanki mienralno-asf. gr. 4cm
war. wiążąca z betonu asf. gr. 5cm
podbudowa zasadnicza z betonu asf. gr. 7cm
podbudowa pomocnicza z mieszanki niezwiązanej z kruszywem C_{min} gr. 20cm
niezwiązanej o CBR≥60% gr. 24cm
war. mrozochronna z mieszanki niezwiązanej o CBR≥35% gr. 10cm

koszka starobruk (grafi) bet. gr. 8cm
podsyпка cem.-piask. gr. 5cm
podbudowa z kruszywa łamanego gr. 15cm

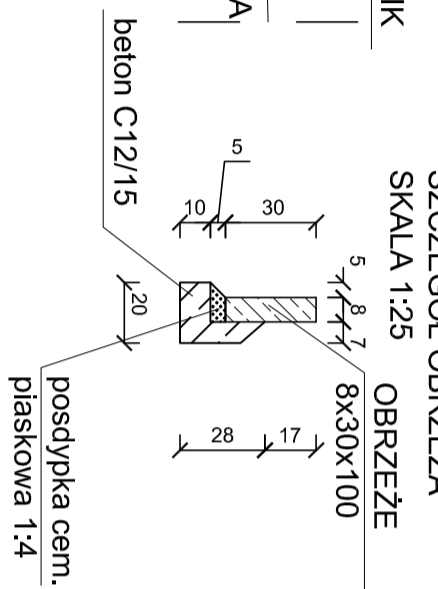
koszka (szara) bet. gr. 8cm
podsyпка cem.-piask. gr. 5cm
podbudowa z kruszywa łamanego gr. 15cm

koszka starobruk (grafi) bet. gr. 8cm
podsyпка cem.-piask. gr. 5cm
podbudowa z kruszywa łamanego gr. 15cm

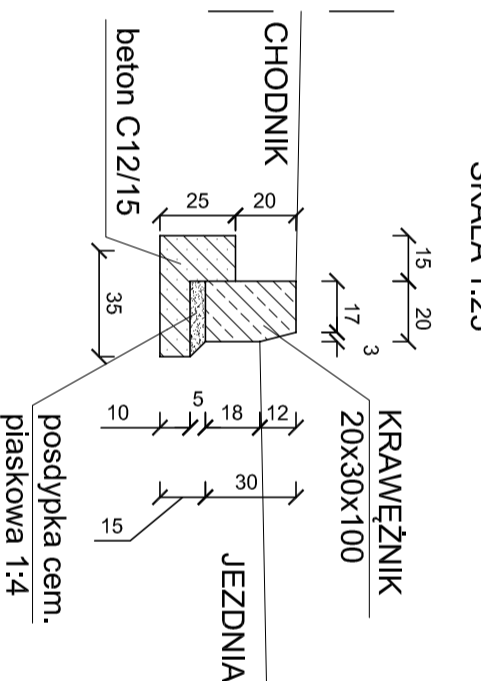
SZCZEGÓŁ KRAWEŹNIKA
SKALA 1:25



SZCZEGÓŁ OBRZEŻA
SKALA 1:25



SZCZEGÓŁ KRAWEŹNIKA
SKALA 1:25



TEMAT:	Rozbudowa ulicy Krzywólka w Suwałkach na odcinku od pętli autobusowej do granicy działki o numerze ewid. 20922/2.		
ZAMAWIĄCY/INWESTOR:	Gmina Miasto Suwałki ul. Mickiewicza 1, 16-400 Suwałki		
PRACOWNIA PROJEKTOWA:	ZAKŁAD OBSŁUGI INWESTYCJI Barbara Lucyna Rudzewicz 16-300 Augustów, ul. Nowomysłska 18A lok. 50791622		
ETAP:	PROJEKT BUDOWLANY	SKALA:	1:50
RSJMIER:	KONSTRUKCJA NAWIERZCHNI	RSJMIER:	D2
BRANŻA PROJEKTOWA:		Data i podpis:	
mgr inż. Barbara Lucyna Rudzewicz POL/0029/P/000/04 POL/BD/28301			
BRANŻA PROJEKTOWA:		Data i podpis:	
mgr inż. Katarzyna Wandzoch			
BRANŻA PROJEKTOWA:		Data i podpis:	
mgr inż. Jarosław Grabiński			