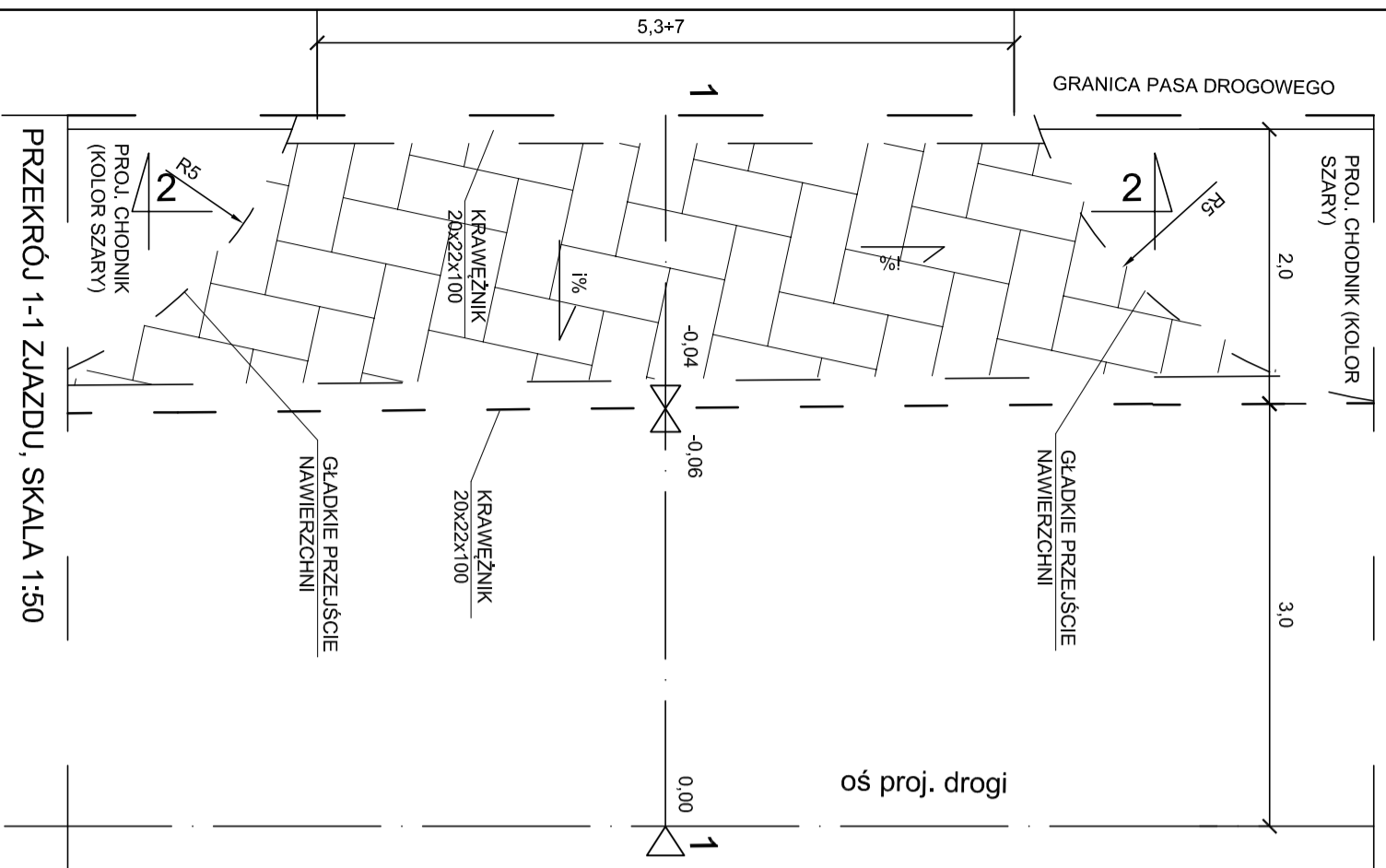
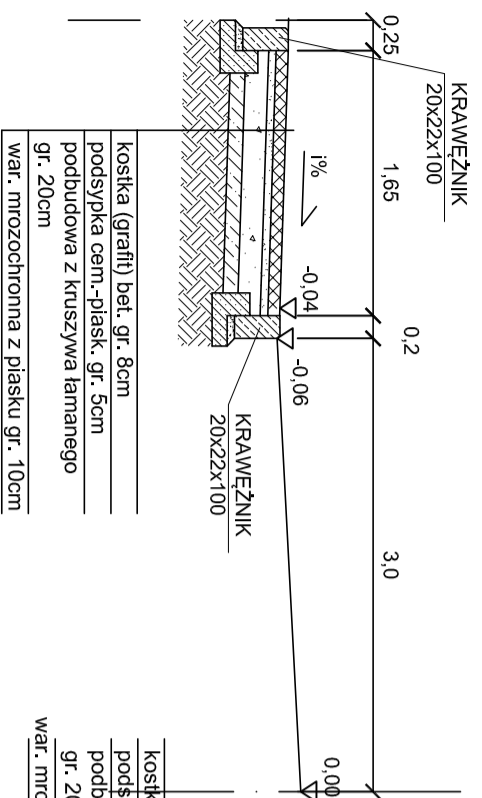


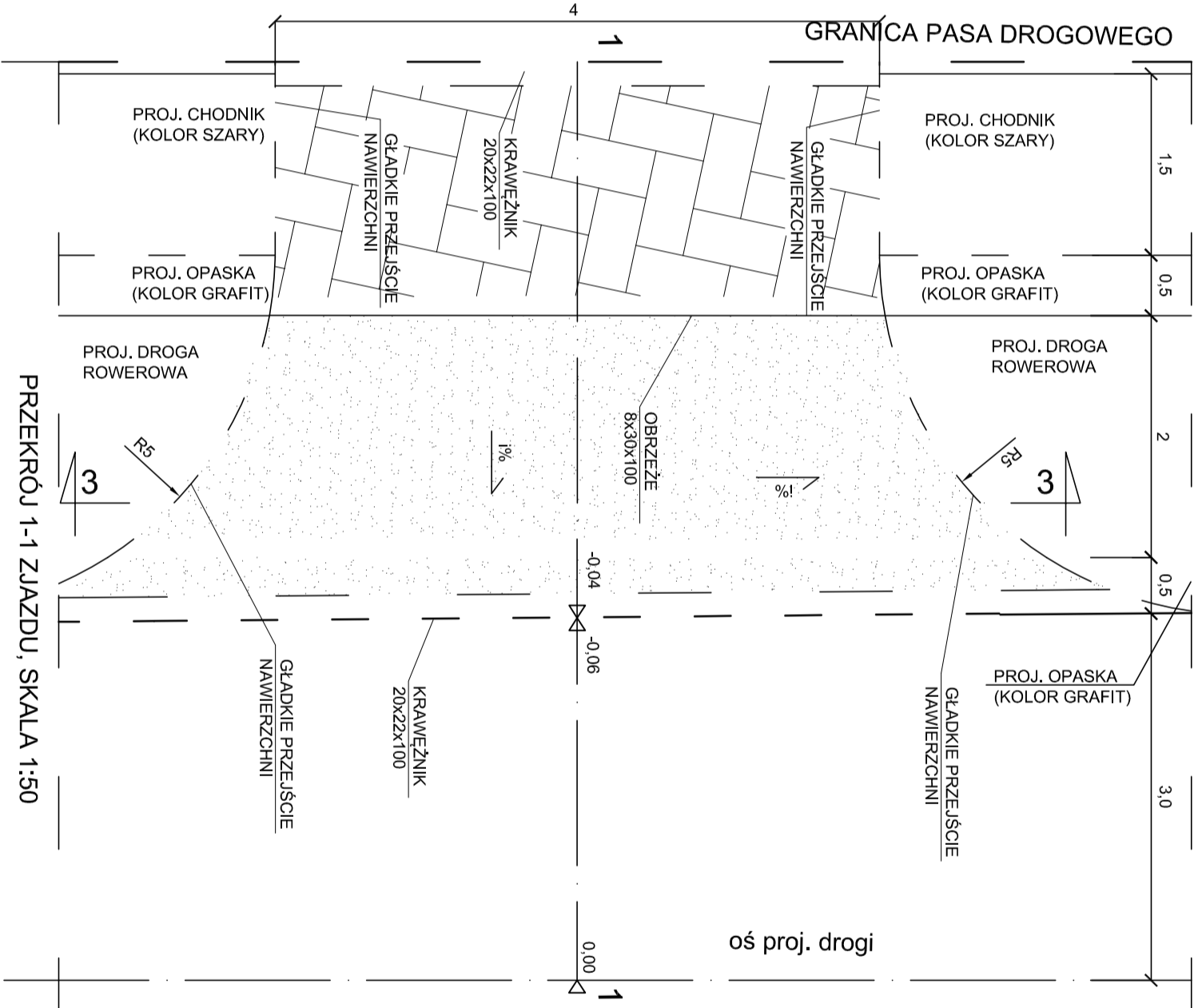
WIDOK Z GÓRY ZJAZDU, SKALA 1:50



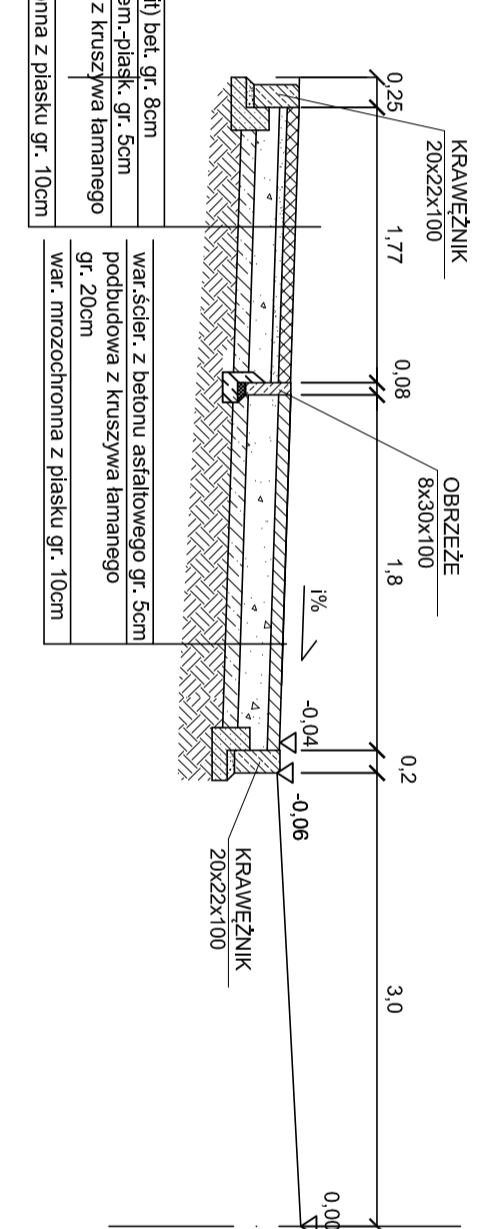
PRZEKRÓJ 1-1 ZJAZDU, SKALA 1:50



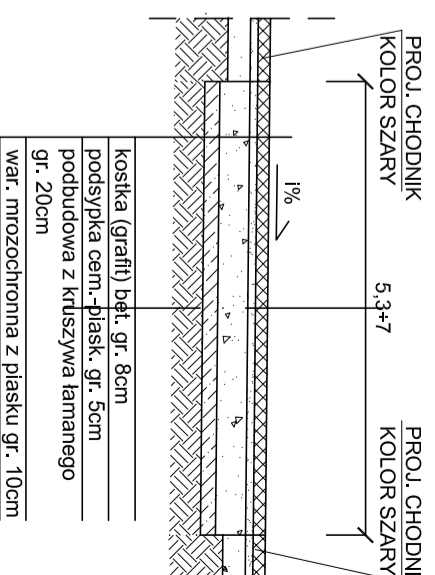
WIDOK Z GÓRY ZJAZDU, SKALA 1:50



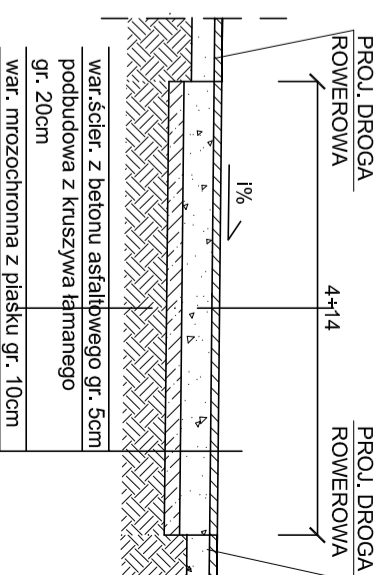
PRZEKRÓJ 1-1 ZJAZDU, SKALA 1:50




PRZEKRÓJ 2-2 ZJAZDU, SKALA 1:50



PRZEKRÓJ 3-3 ZJAZDU, SKALA 1:50



TEMAT:	Rozbudowa ulicy Krzywólka w Suwałkach na odcinku od pętli autobusowej do granicy działki o numerze ewid. 20922/2.		
ZAMAWIĄCY/INWESTOR:	Gmina Miasto Suwałki ul. Mickiewicza 1, 16-400 Suwałki		
PRACOWNIA PROJEKTYWNA:	 ZAKŁAD OBSŁUGI INWESTYCJI Barbara Lucyna Rudzewicz 16-300 Augustów, ul. Nowomiejaska 15A lok. 50191622		
ETAP:	PROJEKT BUDOWLANY	SKALA:	1:50
KONSTRUKCJA ZJAZDU PUBLICZNEGO		RTS NR:	D4
BRANŻA PROJEKTOWA:	BRANŻA PROJEKTOWA	Data i podpis:	
mgr inż. Barbara Lucyna Rudzewicz	POL/029P/PO/00/04 POL/BD/125301	Data i podpis:	
BRANŻA PROJEKTOWA:	BRANŻA PROJEKTOWA	Data i podpis:	
mgr inż. Katarzyna Wandzioch		Data i podpis:	
BRANŻA PROJEKTOWA:	BRANŻA PROJEKTOWA	Data i podpis:	
mgr inż. Jarosław Grabiński	POL/0117/PO/00/07 POL/BD/021704	Data i podpis:	