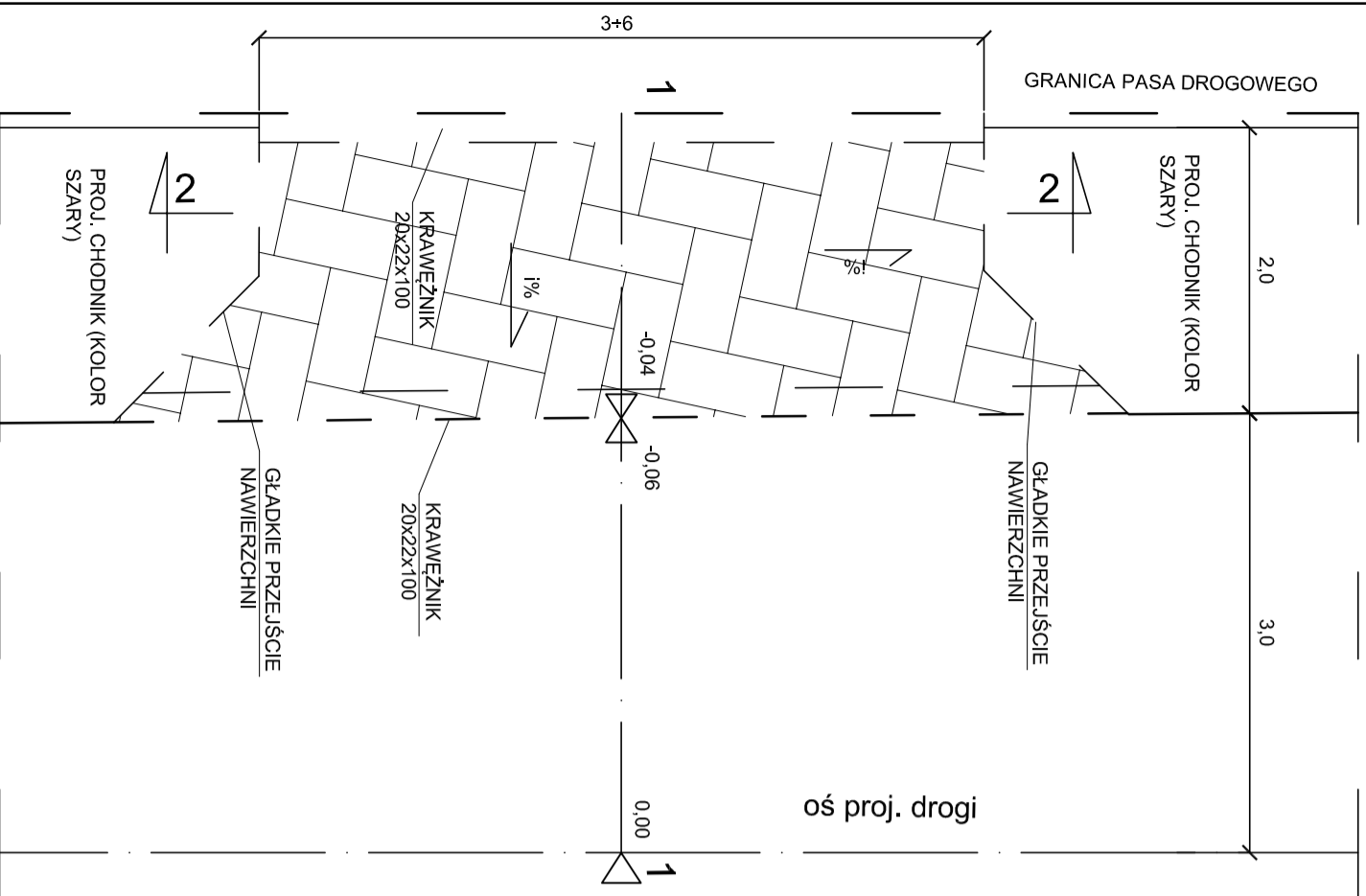
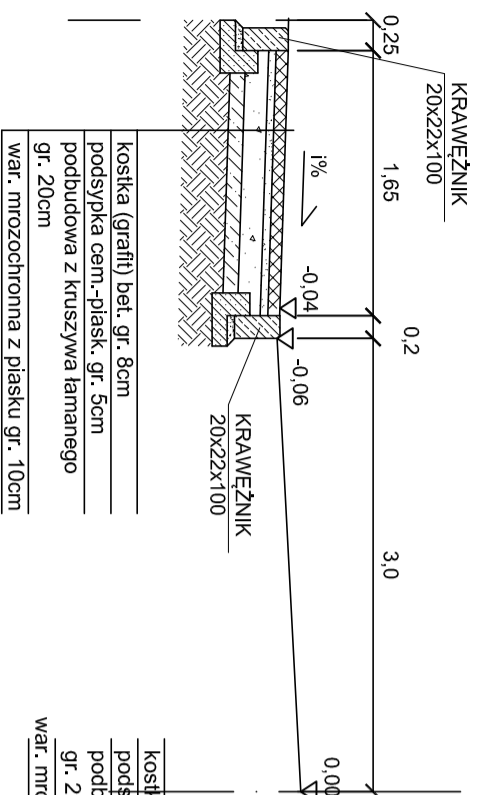


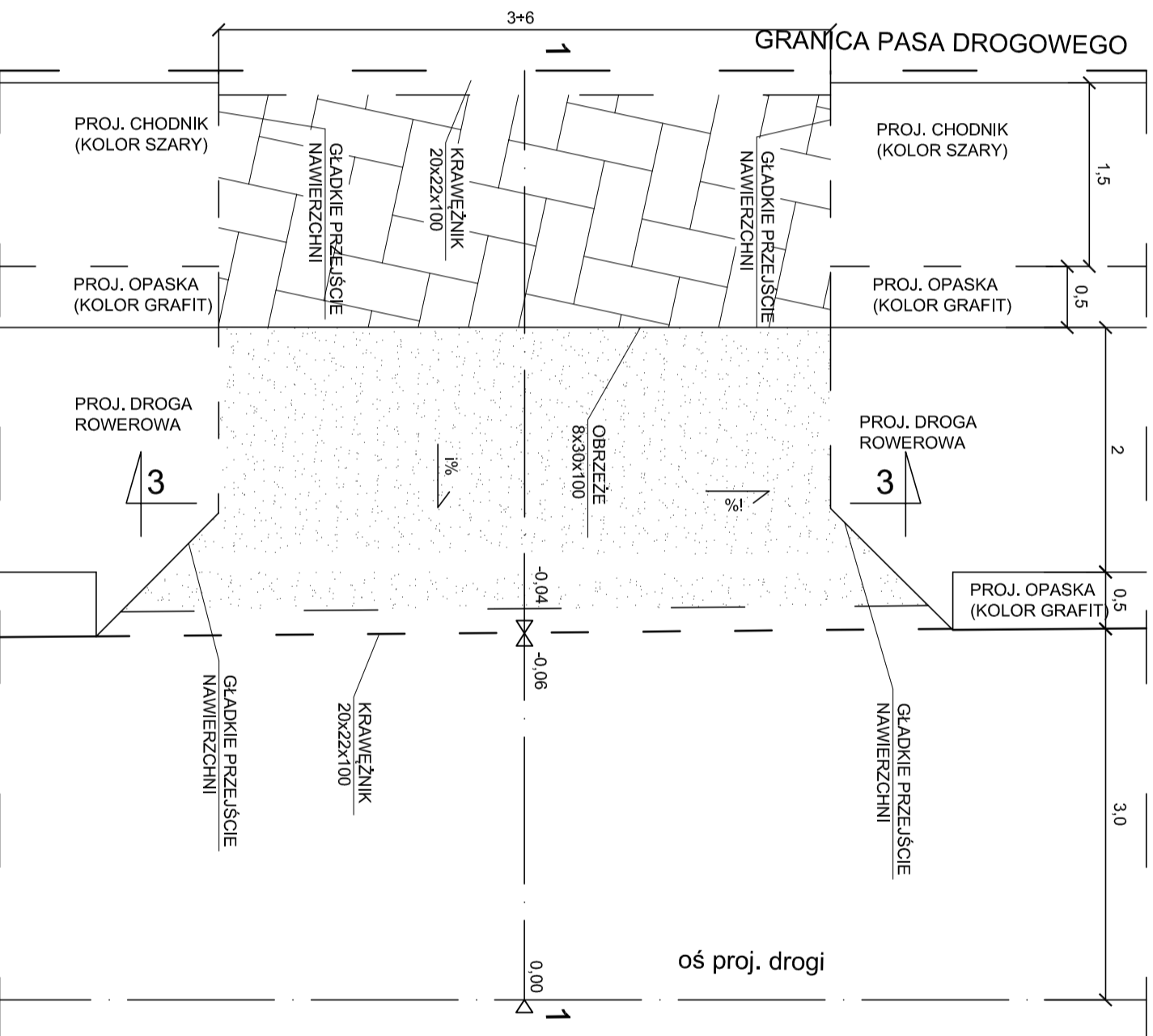
WIDOK Z GÓRY ZJAZDU, SKALA 1:50



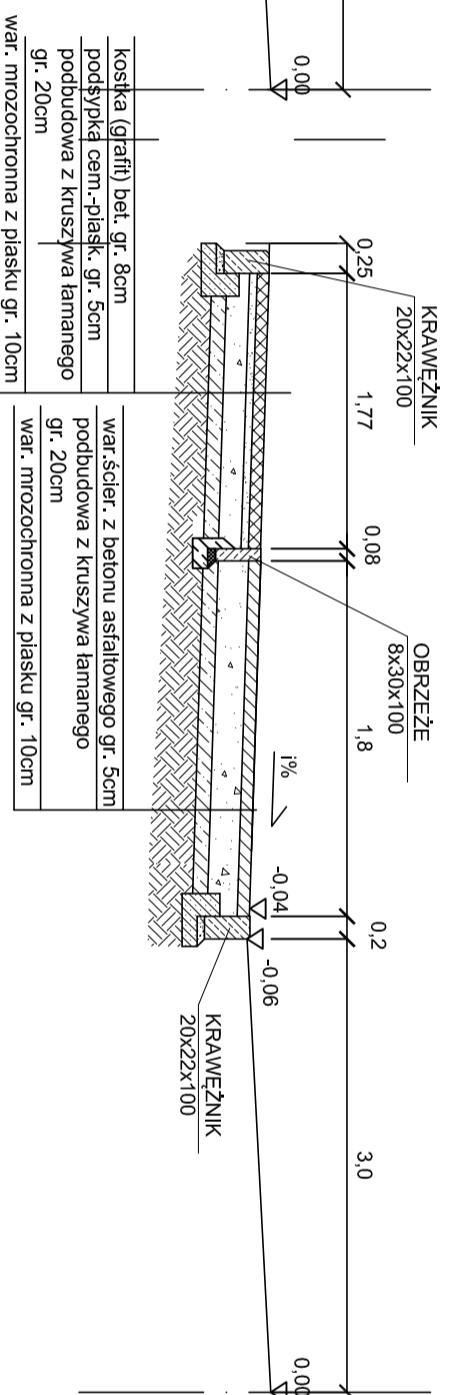
PRZEKRÓJ 1-1 ZJAZDU, SKALA 1:50



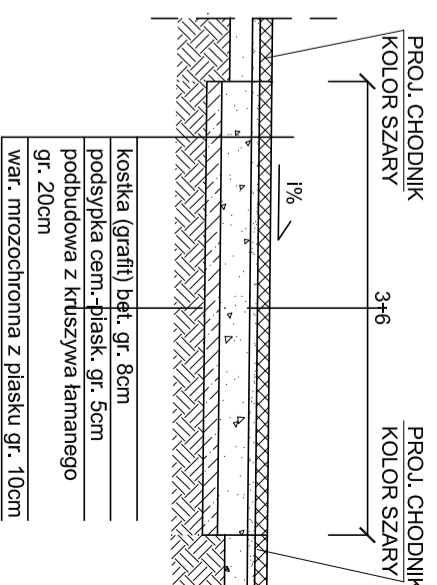
WIDOK Z GÓRY ZJAZDU, SKALA 1:50



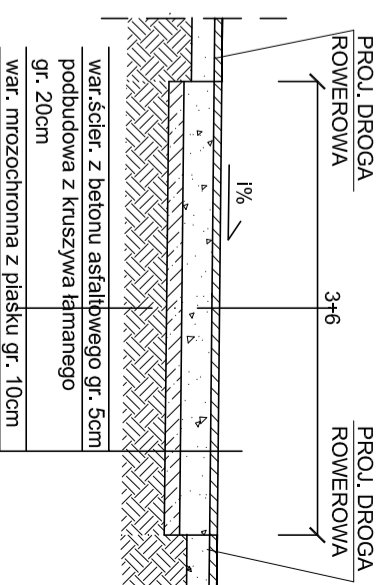
PRZEKRÓJ 1-1 ZJAZDU, SKALA 1:50




PRZEKRÓJ 2-2 ZJAZDU, SKALA 1:50



PRZEKRÓJ 3-3 ZJAZDU, SKALA 1:50



TEMAT:	Rozbudowa ulicy Krzywółka w Suwałkach na odcinku od pętli autobusowej do granicy działki o numerze ewid. 20922/2.		
ZAMAWIĄCY/INWESTOR:	Gmina Miasto Suwałki ul. Mickiewicza 1, 16-400 Suwałki		
PRACOWNIA PROJEKTYWNIKA:	 ZAKŁAD OBSŁUGI INWESTYCJI Barbara Lucyna Rudzewicz 16-300 Augustów, ul. Nowomiejaska 15A lok. 50791822		
ETAP:	PROJEKT BUDOWLANY	SKALA:	1:50
RSUBMIER.:		RTS NR:	D3
BRANŻA PROJEKTOWA:		Data i podpis:	
PROJEKTOWIŚC:		Data i podpis:	
mgr inż. Barbara Lucyna Rudzewicz			
BRANŻA PROJEKTOWA:		Data i podpis:	
mgr inż. Katarzyna Wandzioch			
BRANŻA PROJEKTOWA:		Data i podpis:	
mgr inż. Jarosław Grabiński			
BRANŻA PROJEKTOWA:		Data i podpis:	
mgr inż. Jarosław Grabiński			