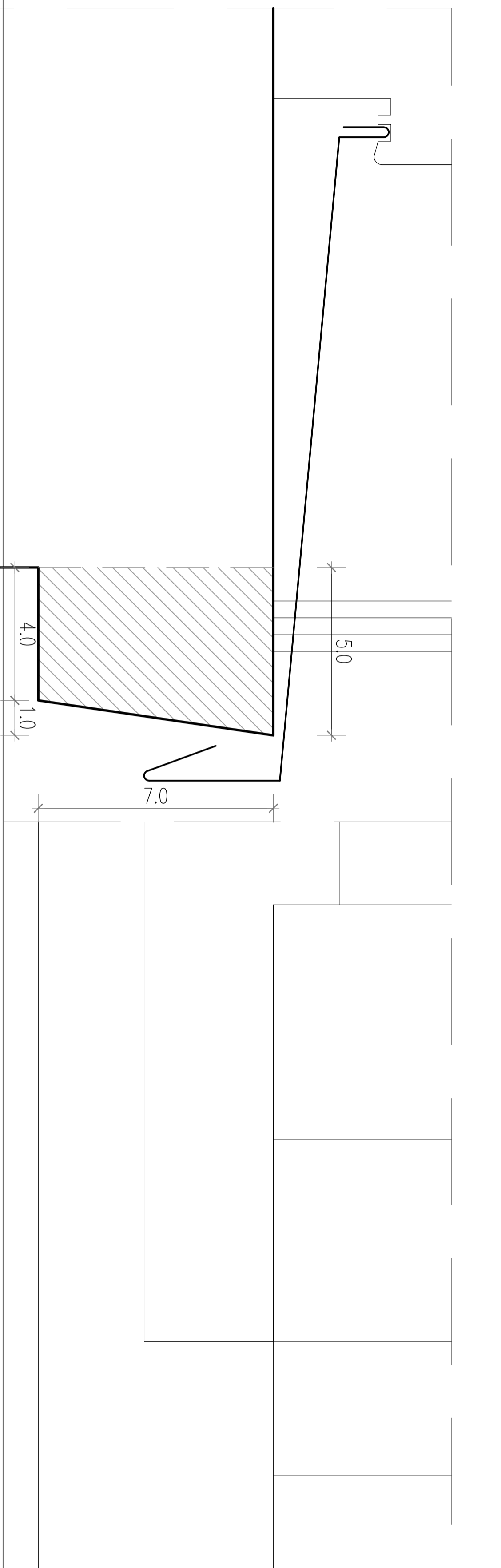


DETAL 2
Listwa wokółokienne
okna 01,
Parapet okna 01

Detale elementów wykonano w technologii wykonania tyłków odgryzionych. Licznikijszy detal na etapie rys. 01

UWAGA:
 1. Uwagi i opisy zamieszczone w części opisowej stanowią integralną część niniejszego opracowania.
 2. Przed przystąpieniem do wykonania detali elementów.
 3. Wszelkie zmiany uzgodnić z Projektantem.



plan3D studia projektowania	
PROJEKT: 80-862 2024, ul. Czekan 9/3, lok./ok. 42 202 06 00 www.plan3d.com.pl tel. 71 73 45 45 45	PROJEKTANT: mgr inż. arch. Artur Bęgotzak ul. do prof. S. 37/LOPK/2010
TEMAT: OPRACOWANIE DOKUMENTACJA TECHNICZNEJ PRZEBUDOWY PRZEDSIĘWZIĘCIA PRZEKONWERSJI NA CELE ADMINISTRACYJNE PRZECIĘCZÓW BUDYNKU SOKI I PROJEKT BUDYNKU TOILET PUBLICZNYCH	PROJEKTOWY: mgr inż. arch. Ewa Dąbrowska ul. do prof. S. 37/LOPK/2010
TOPIK: REMONT ELEWACJI I DOKÓŁ BUDYNKU SOK	SPRAWDZAJĄCY: mgr inż. arch. Ewa Dąbrowska ul. do prof. S. 37/LOPK/2010
INWESTOR: MIASTO ŚWIMAKÓW UL. WICKIEWICZA 1, 15-400 ŚWIMAKI	PROJEKTOWY: mgr inż. arch. Ewa Dąbrowska ul. do prof. S. 37/LOPK/2010
ADRES: 16-400 ŚWIMAKÓW, UL. TONNIEWICZA 71	PROJEKTOWY: mgr inż. arch. Ewa Dąbrowska ul. do prof. S. 37/LOPK/2010
INWESTY: 11030/2, 11032/2, 11032/4, 11033/1, 11034/1, 11035/1, 11036/1, 11037/1, 1104/8, 11041/1, 11041/2, 12378, 12379	PROJEKTOWY: mgr inż. arch. Ewa Dąbrowska ul. do prof. S. 37/LOPK/2010
STADIUM: PROJEKT WYKONAWCZY	PROJEKTOWY: mgr inż. arch. Ewa Dąbrowska ul. do prof. S. 37/LOPK/2010
BRANŻA: Architektura	PROJEKTOWY: mgr inż. arch. Ewa Dąbrowska ul. do prof. S. 37/LOPK/2010
DATA: maj 2013	PROJEKTOWY: mgr inż. arch. Ewa Dąbrowska ul. do prof. S. 37/LOPK/2010
SKALA: 1:1	PROJEKTOWY: mgr inż. arch. Ewa Dąbrowska ul. do prof. S. 37/LOPK/2010
WYKONAWCA: D 2	PROJEKTOWY: mgr inż. arch. Ewa Dąbrowska ul. do prof. S. 37/LOPK/2010