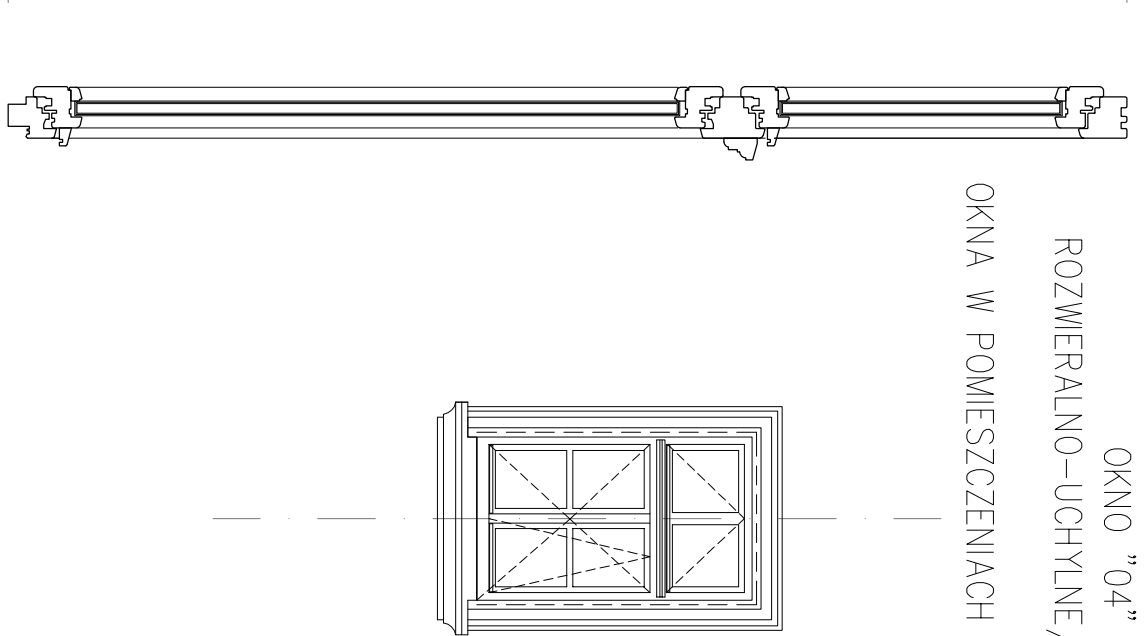
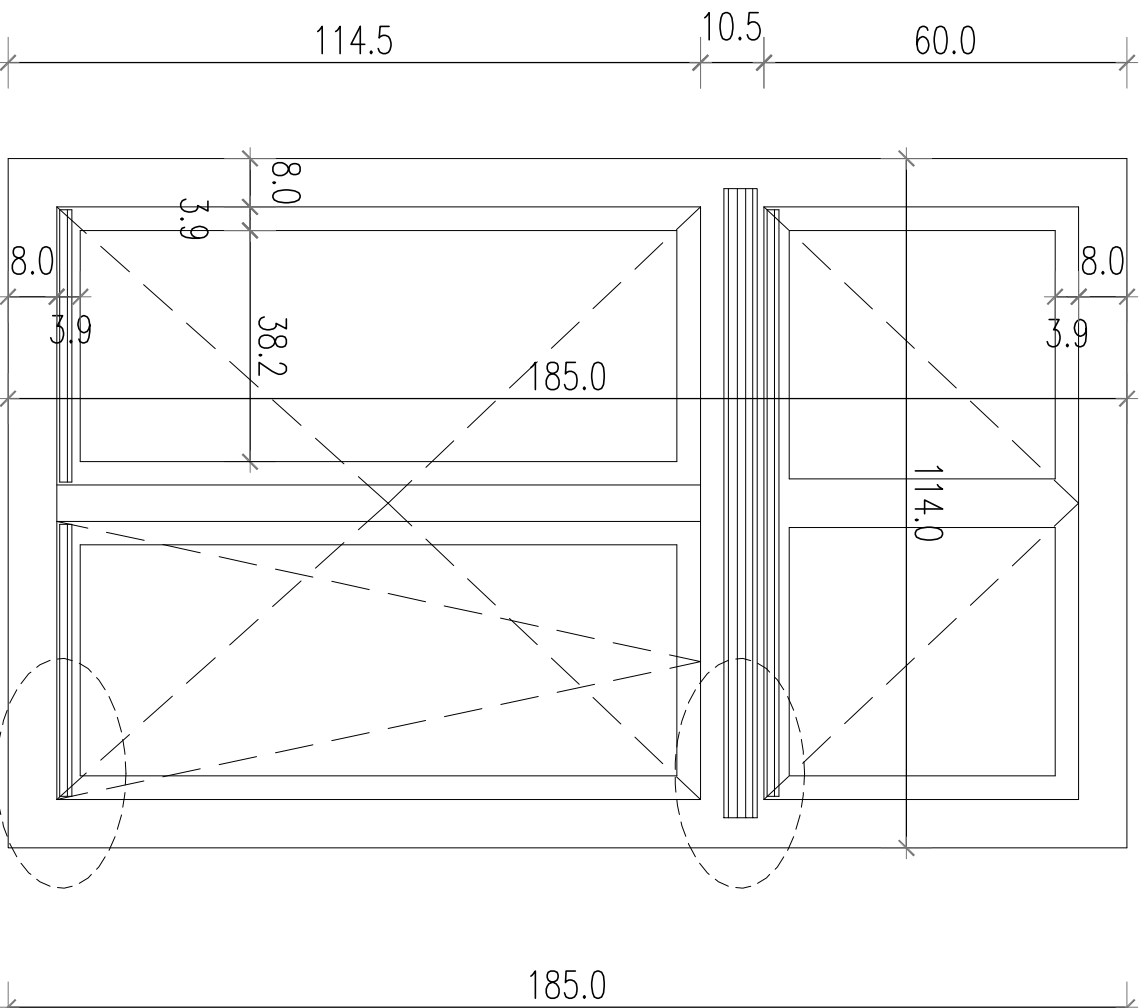


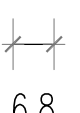
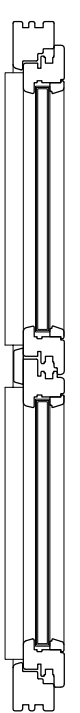
## DETAL "A"

6.8  
W ZESTAWIENIU STOLARKI OKIENNEJ  
OKNO "04"  
ROZWIERALNO-UCHYLENE / UCHYLENE

OKNA W POMIESZCZENIACH NA PARTERZE



## DETAL "B"

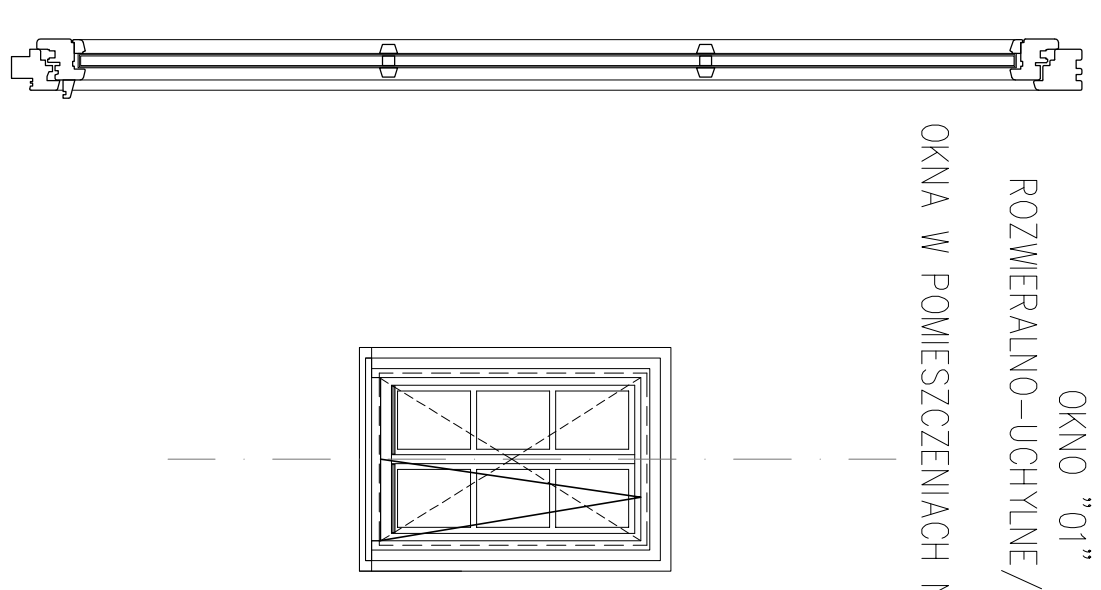
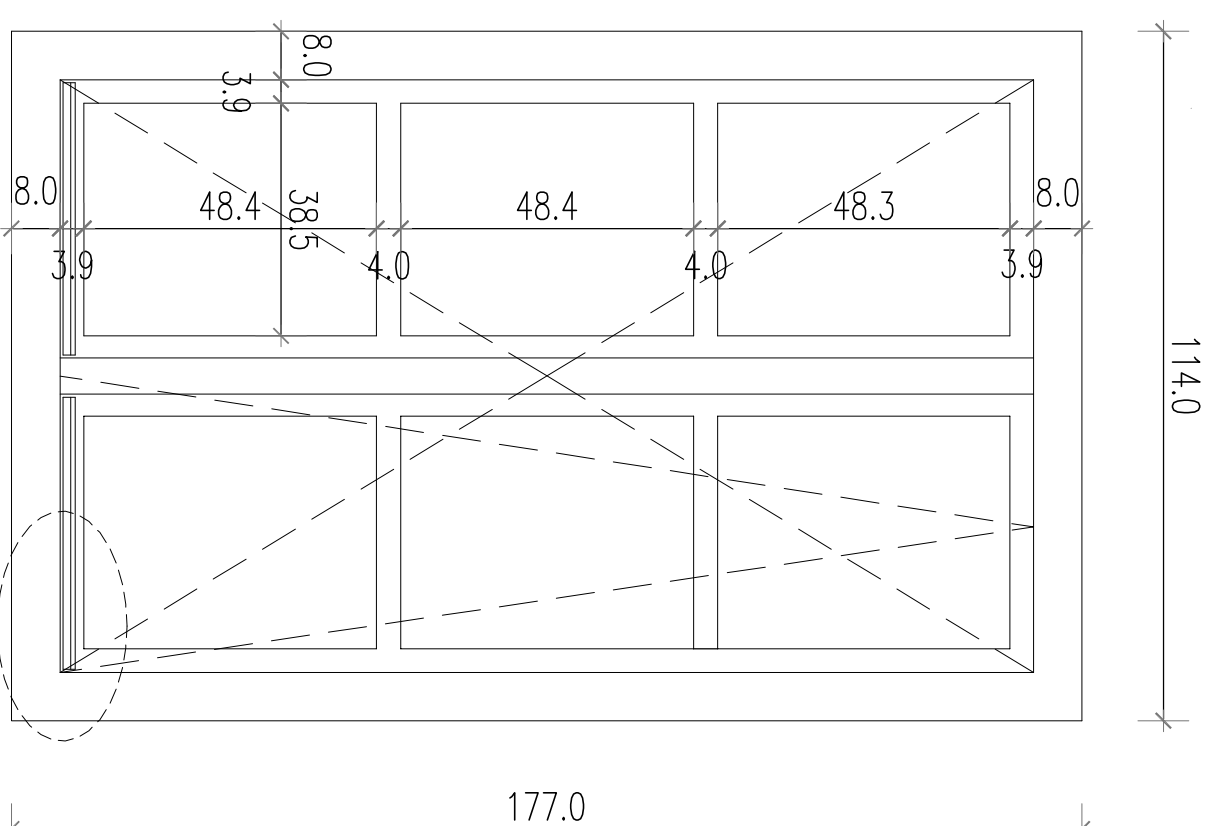


- OKNA DREWNIANE, SKRZYDŁO I RAMA POMALOWANE NA KOLOR BIAŁY RAL 9010
- OKNO WYPOSAŻONE W ZESTAW CO NAJMNIEJ 2-SZYBOWY ZE SZKŁEM NISKOEMISYJNYM, O WSPÓŁ. PRZENIKANIA CIEPŁA  $U_s=1,1$  W/ $m^2K$ , I IZOLACYJNOŚCI AKUSTYCZNEJ  $R_w=31dB$ .
- WSPÓŁ. PRZENIKANIA CIEPŁA DLA CAŁEGO OKNA POWINIEN WYNOŚĆ MIN.  $U_w=1,31$  W/ $m^2K$
- OKUCIA OBWIEDNIOWE W STANDARDZIE WK-0 Z MOŻLIWOŚCIĄ MIKROUCHYLANIA
- DOLNE SKRZYDŁO ROZWIERALNO-UCHYLENE POSIADA ŚRODKOWY SŁUPEK RUCHOMY
- GÓRNE SKRZYDŁO WYPOSAŻ. W MECHANIZM UCHYLENIA SKRZYDŁA Z POZIOMU PODŁOŻA Z MOŻLIWOŚCIĄ CAŁKOWITEGO OTWARCIA
- GÓRNE SKRZYDŁO WYPOSAŻ. W SZPROS KONSTRUKCYJNY PIONOWY
- OKNO WYPOSAŻONE W NAMEWNIK, ZACZEP ANTYWŁAMANIOWY, BLOKADĘ OBROTU KLAMKI
- DOLNE I GÓRNE SKRZYDŁA WYPOSAŻYĆ W DREWNIANE OKIENNE LISTWY OKAPOWE
- OKNO POSIADA LISTWĘ OZDOBNA NA SŁEWIĘ

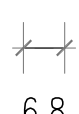
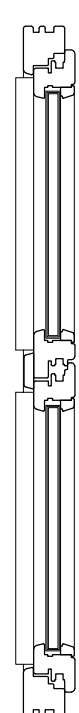
## DETAL "A"

6.8  
W ZESTAWIENIU STOLARKI OKIENNEJ  
OKNO "01"  
ROZWIERALNO-UCHYLENE / UCHYLENE

OKNA W POMIESZCZENIACH NA PARTERZE



## DETAL "B"



- OKNA DREWNIANE, SKRZYDŁO I RAMA POMALOWANE NA KOLOR BIAŁY RAL 9010
- OKNO WYPOSAŻONE W ZESTAW CO NAJMNIEJ 2-SZYBOWY ZE SZKŁEM NISKOEMISYJNYM, O WSPÓŁ. PRZENIKANIA CIEPŁA  $U_s=1,1$  W/ $m^2K$ , I IZOLACYJNOŚCI AKUSTYCZNEJ  $R_w=31dB$ .
- WSPÓŁCZYNNIK PRZENIKANIA CIEPŁA DLA CAŁEGO OKNA POWINIEN WYNOŚĆ MIN.  $U_w=1,31$  W/ $m^2K$
- OKUCIA OBWIEDNIOWE W STANDARDZIE WK-0 Z MOŻLIWOŚCIĄ MIKROUCHYLANIA
- DOLNE SKRZYDŁO ROZWIERALNO-UCHYLENE POSIADA ŚRODKOWY SŁUPEK RUCHOMY
- OKNO WYPOSAŻONE W NAMEWNIK, ZACZEP ANTYWŁAMANIOWY, BLOKADĘ OBROTU KLAMKI
- SKRZYDŁA WYPOSAŻYĆ W DREWNIANE OKIENNE LISTWY OKAPOWE

## PROJEKT WYKONAWCZY DETAL OKNA

OKNA DREWNIANE  
(WIDOK OD STRONY ZEWNĘTRZNEJ)

Białe NCS S 0300-N (str.250), Hell-  
Wielb wg producenta FASSADE A1  
firmy Caparol (główny, sztukselka,  
str.2)

RAL 7037  
(parapety, obróbki blacharskie)

Uwaga:

- Przed przystąpieniem do prac należy bezwzględnie sprawdzić wymiary z natury.
- Dokonać ponownego pomiaru i weryfikacji wymiarów otworów okiennych po demontażu istn. stolarki.
- Uwagi i opisy zamieszczone w części opisowej stanowić integralną część niniejszego opracowania.
- Wszelkie zmiany uzgodnić z Projektantem.
- Zestawienie rozpatrywać razem z planami podstawowymi.
- Wskazy stolarki okiennej i drzwiowej w projekcie wykonawczym.
- Wymiary podano w cm.



### PROJEKT:

Plan 3D ADRIAN BOGUTCZAK  
90-562 Łódź, ul. Łęgowa 3/5, tel./fax 42 292 06 00  
www.plan3d.com.pl biuro@plan3d.com.pl

### TEMAT:

OPRACOWANIE DOKUMENTACJI TECHNICZNEJ  
PRZEBUDOWY BRZOZO HOTELU SWIATOSZCZOKA\*  
NA CELE ADMINISTRACYJNEJ PUBLICZNEJ  
SAMORZĄDOWEJ ORAZ REMONTU DACHU I ELEWACJI  
PRZETŁOCZEBRO BUDOWKI SK. I PROJEKT BUDOWKI  
TOMEK PUBLICZNYCH.

### TOM:

TOM II

### INWESTOR:

REMONT ELEWACJI I DACHU BUDOWKI SKK

### ADRES:

MIASTO ŚWIWAŁKI  
UL. WICKIEWICZA 1, 16-400 ŚWIWAŁKI

### INWESTYTOR:

16-400 ŚWIWAŁKI, UL. T. NIEMCEWICZA 71  
oficjalnie o nr ew. 11030/3, 11032/3, 11032/4, 11033/1,  
11034/1, 11035/1, 11036/1, 11037/1,  
1104/8, 11041/8, 11041/11, 11041/12,  
12378, 12379

### PROJEKTANT:

mgr inż. arch. Adrian Bogutczak  
upr. do prof. b.o. 37/LOOKK/2010

### SPRAWDZAJĄCY:

mgr inż. arch. Ewa Dobrowska  
upr. do prof. b.o. 132/94/WK

### STADIUM:

PROJ. WYKONAWCZY

### BRANDA:

Architektura

### DATA:

maj 2013

### SKALC:

1:20

### WYKONAWCA:

A 10