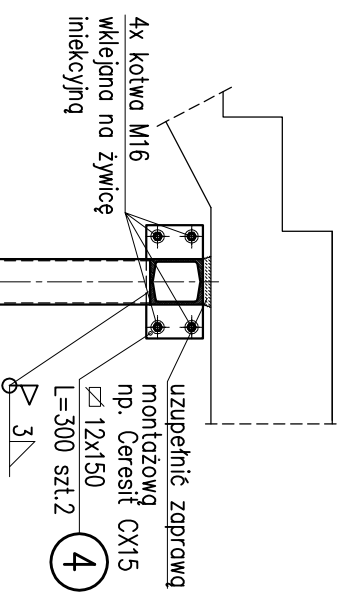
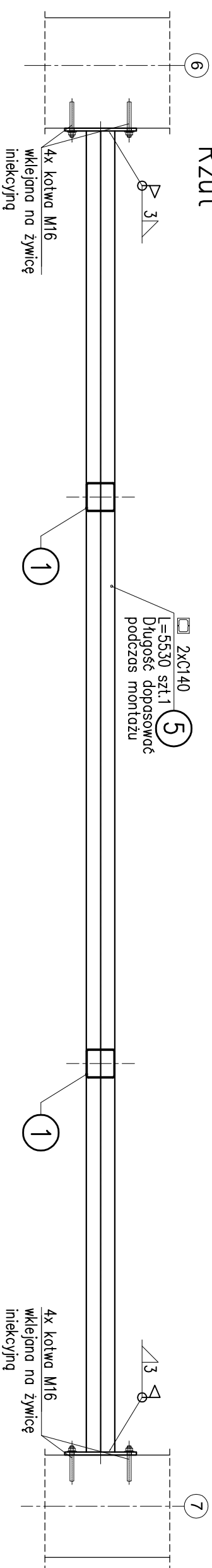


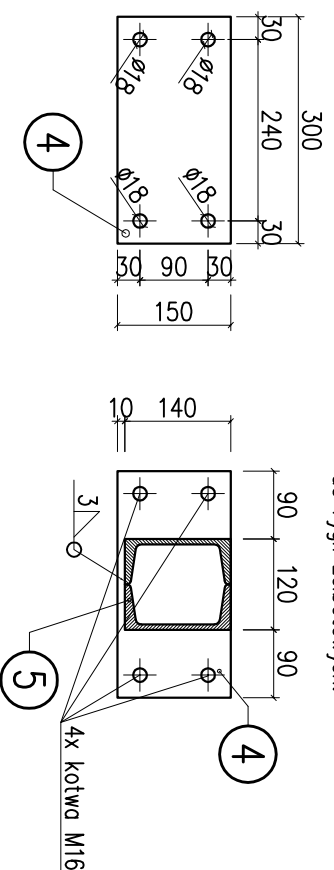
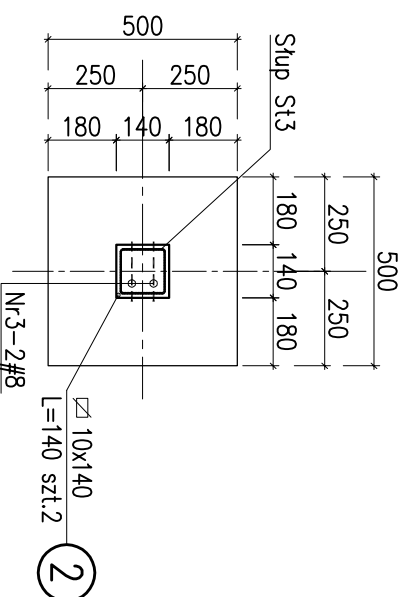
Widok



Rzut



Stopa F2 szt.2



Mocowanie belki Bst1 do rygli żelbetonowych:

Stal kształtowa St3S
Elektroda ER 1.46
Beton C20/25 (B25)

Uwaga:

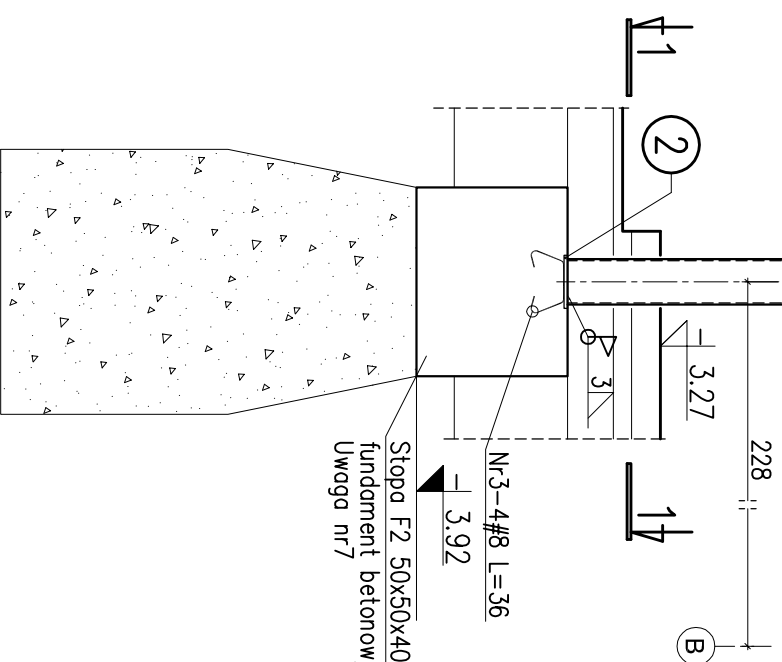
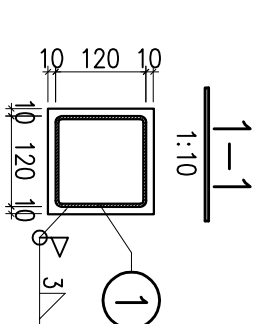
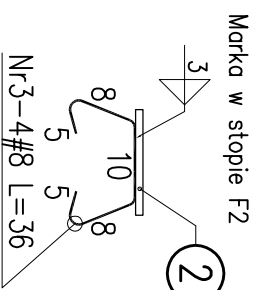
1. Rysunek rozpatrywać łącznie z projektem architektury oraz opisem technicznym konstrukcji.
2. Elementy dopasować podczas montażu.
3. Zabezpieczenie antykorozyjne stali według opisu technicznego.
4. Wszystkie poziomy i wymiary sprawdzić podczas realizacji z projektem architektury.
5. Wszystkie spoiny wykonać jako ciągłe obwodowe grubości 3mm.
6. Projektowaną konstrukcję montować przed rozbraniem podestu.
7. Posadowienie stóp fundamentowych przyjęte na poziomie ~-3,92, względem ±0,00 budynku, które jest na rzędnej 169,62 m n.p.m. Jeżeli w projektowanym poziomie posadowienia nie będą występowały rodzime grunty nośne wykop należy przegrębić do ich poziomu, a różnicę poziomu uzupełnić pospółką zagęszczoną warstwami do min. wskaźnika zagęszczenia $Is=0,97$.

Konstrukcję stalową zabezpieczyć do odporności pożarowej R60.

Wykaz stali kształtowej dla całego wzmocnienia:

Nr	Rodzaj profilu	Długość elementu [mm]	Ilość szt.	Masa jedn. [kg/m]	Masa elementu [kg]	Masa całkowita [kg]
1	□ 120x120x4	3135	2	14.2	44.52	89.04
2	▨ 10x140	140	2	10.99	1.54	3.08
3	pręt #8	36	4	0.395	0.14	0.56
4	▨ 12x150	300	2	14.13	4.24	8.48
5	□ 140	5530	2	16.0	88.48	176.96
Masa razem						278.12
Dodatek na spoiny						1.5
MASA CAŁKOWITA						282.3

Stopa F2 50x50x40cm
fundament betonowy
Uwaga nr7



plan3D architektura projektowania

PROJEKT: plan3D ADRIAN BOGUTCZAK
90-562 Łódź, ul. Łęgowa 3/5, tel./fax 42 292 08 00
www.plan3d.com.pl biuro@plan3d.com.pl

TEMAT: OPRAWIANIE DOKUMENTACJI TECHNICZNEJ PRZEBUDOWY STROTU SIWAKI
NA CELE ADMINISTRACJA PUBLICZNEJ SPRAWY PRZYJĘCIEGO BUDYNKU SKŁ. I PROJEKT BUDYNKU TOILET PUBLICZNYCH.

TOM I: STROTU SIWAKI

INWESTOR: MIASTO SIWAKI
UL. WICKIEWICZA 1, 16-400 SIWAKI

ADRES: 16-400 SIWAKI, UL. TANOWNICZA 71
11030/3, 11032/3, 11032/4, 11033/1, 11034/1, 11035/1, 11036/1, 11037/1, 11041/8, 11041/9, 11041/11, 11041/12, 12378, 12379

PROJEKTANT: mgr inż. PAWEŁ KIMACZYŃSKI
upr. bud. nr. 180/99/WL

SPRAWOZDAWCY: mgr inż. ROMUALD CHOMICZEWSKI
upr. bud. nr. 413/73/Lw

STADIUM: Projekt wykonawczy
BRANŻA: KONSTRUKCJA
DATA: maj 2013

SKALA: 1:20/10
NR RYSUNKU: K-9