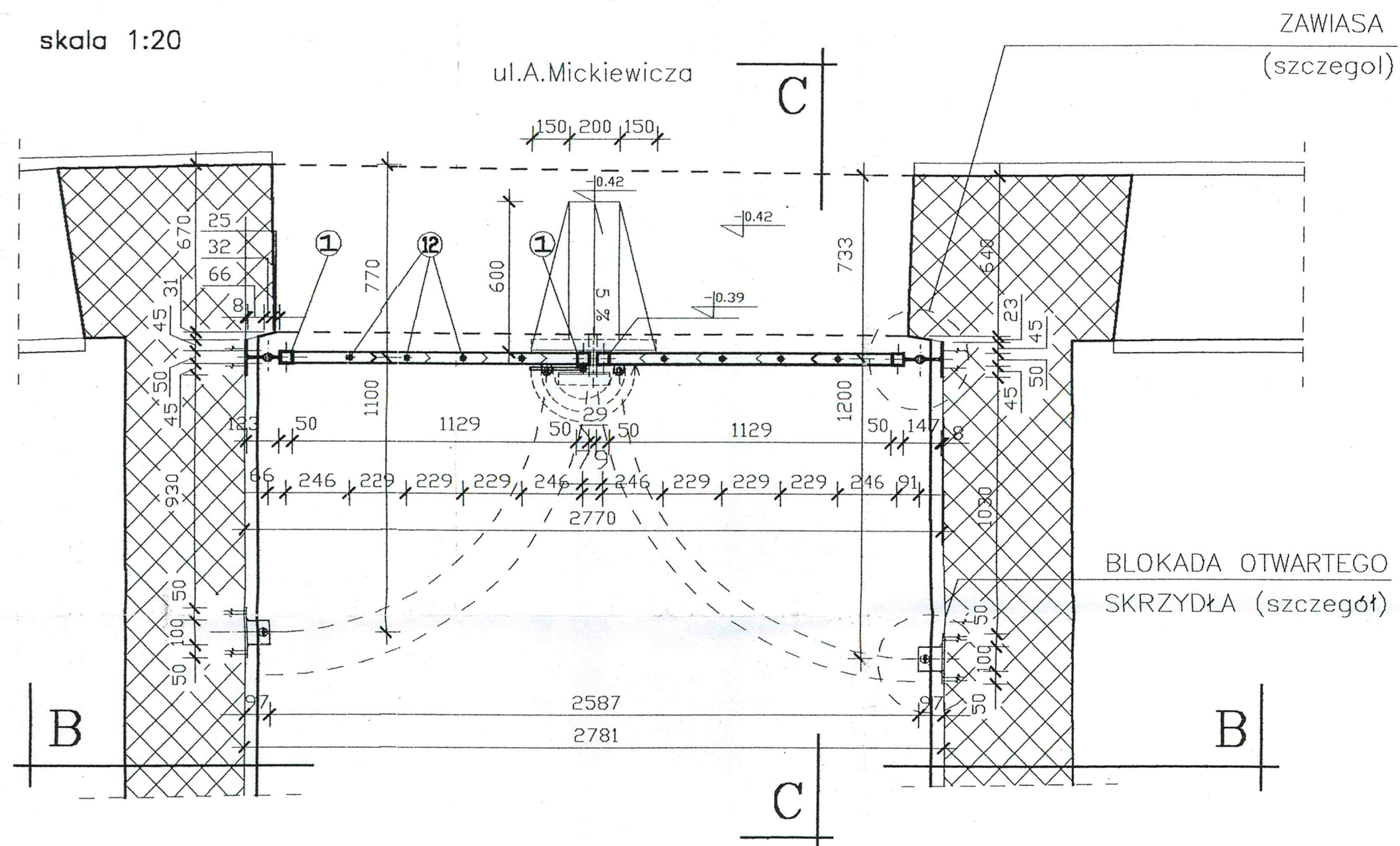


PRZEKRÓJ POZIOMY A-A

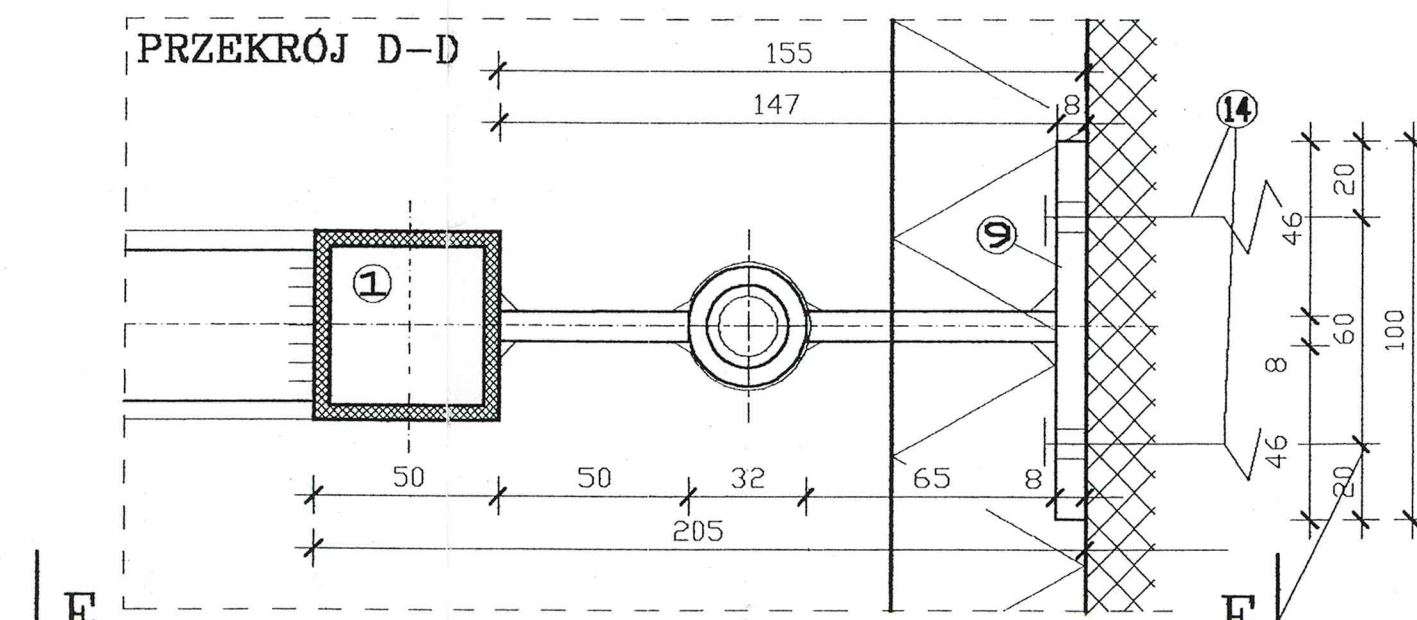
skala 1:20



PRZEKRÓJ D-D

SZCZEGÓL ZAWIASU

skala 1:2

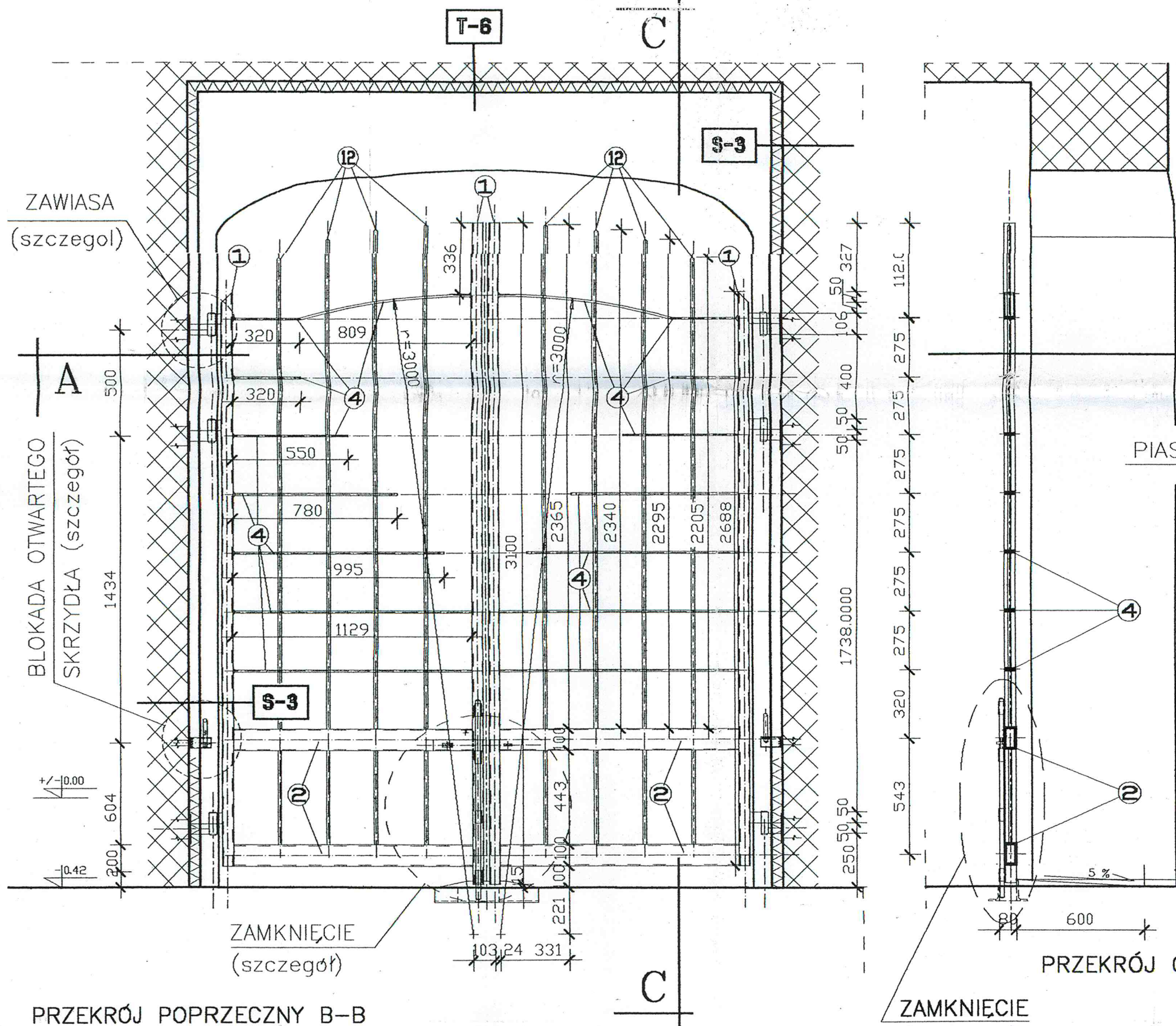
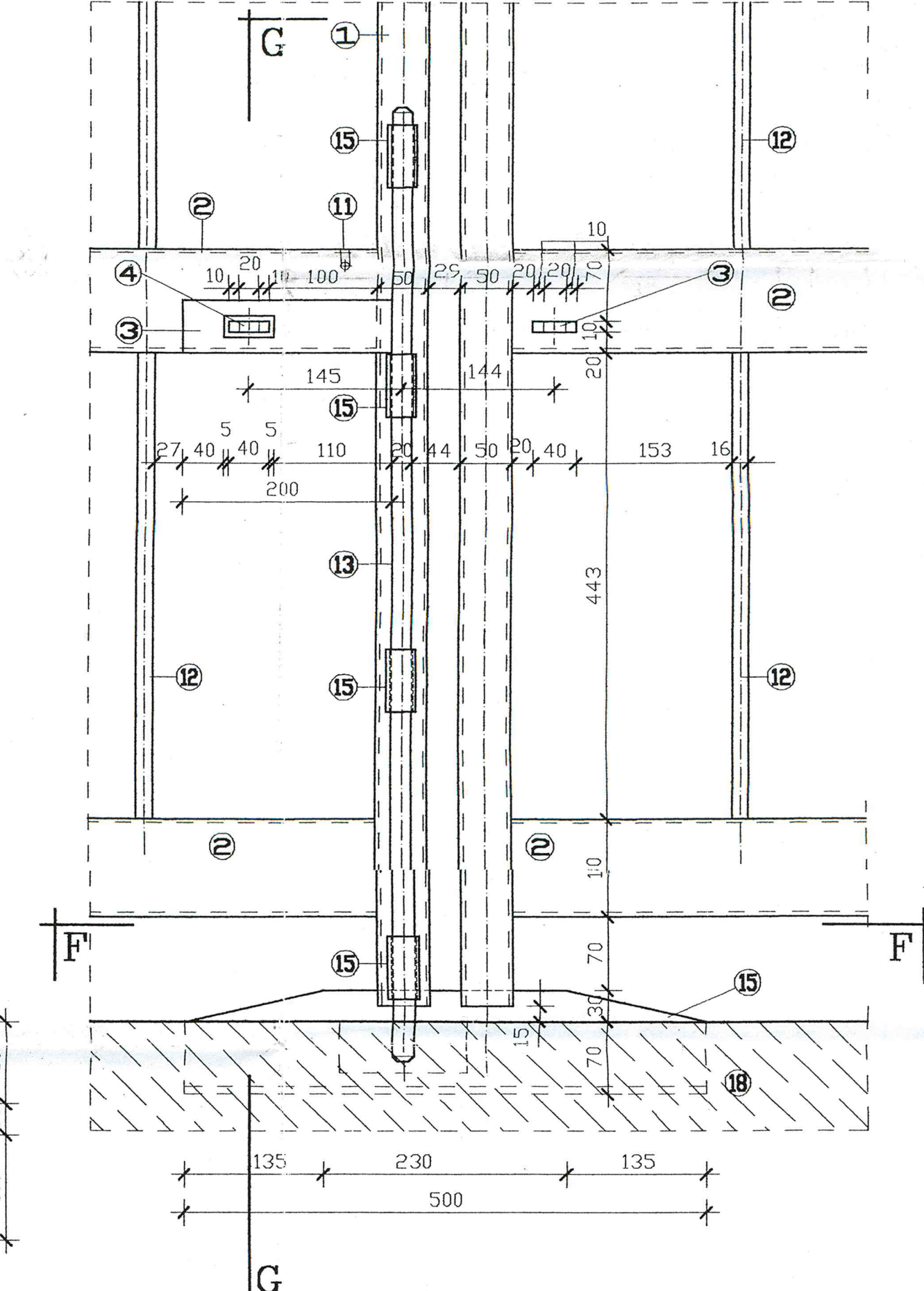
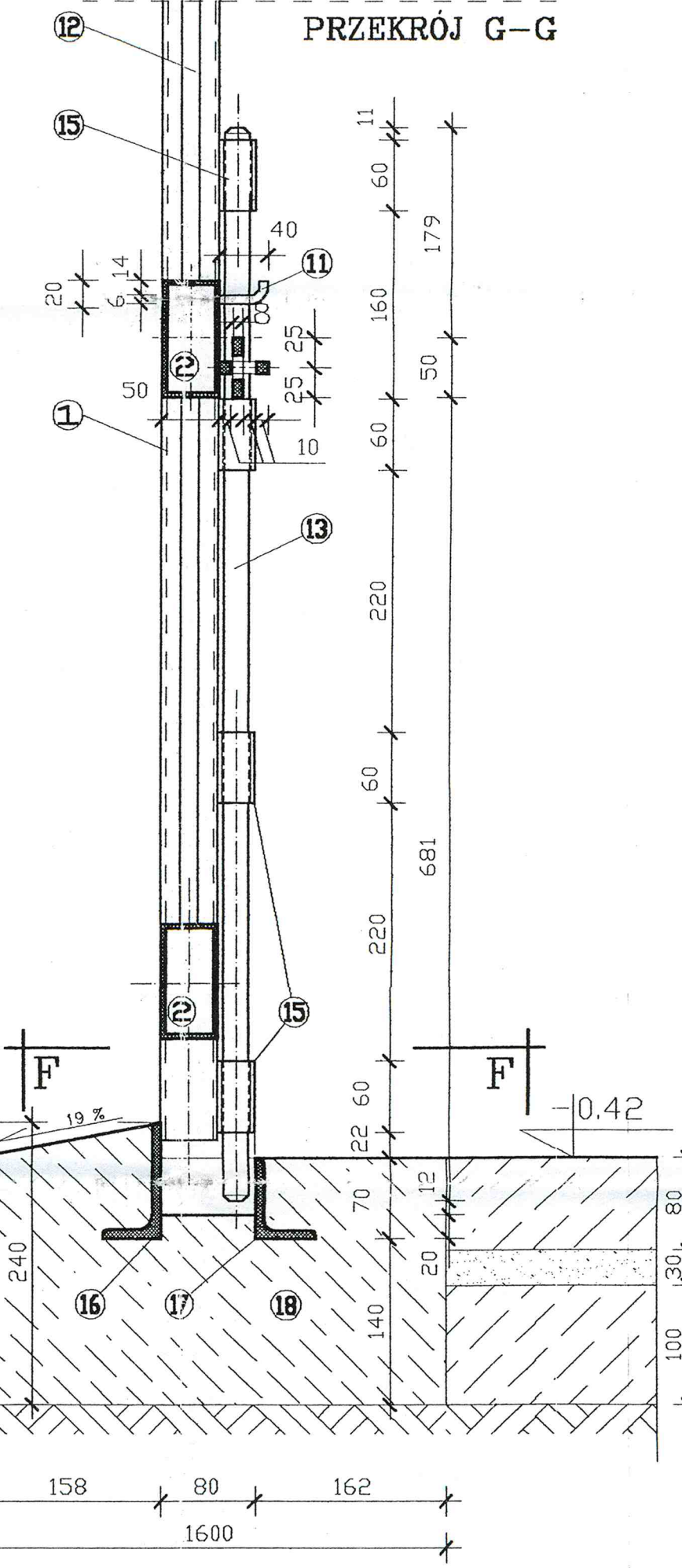
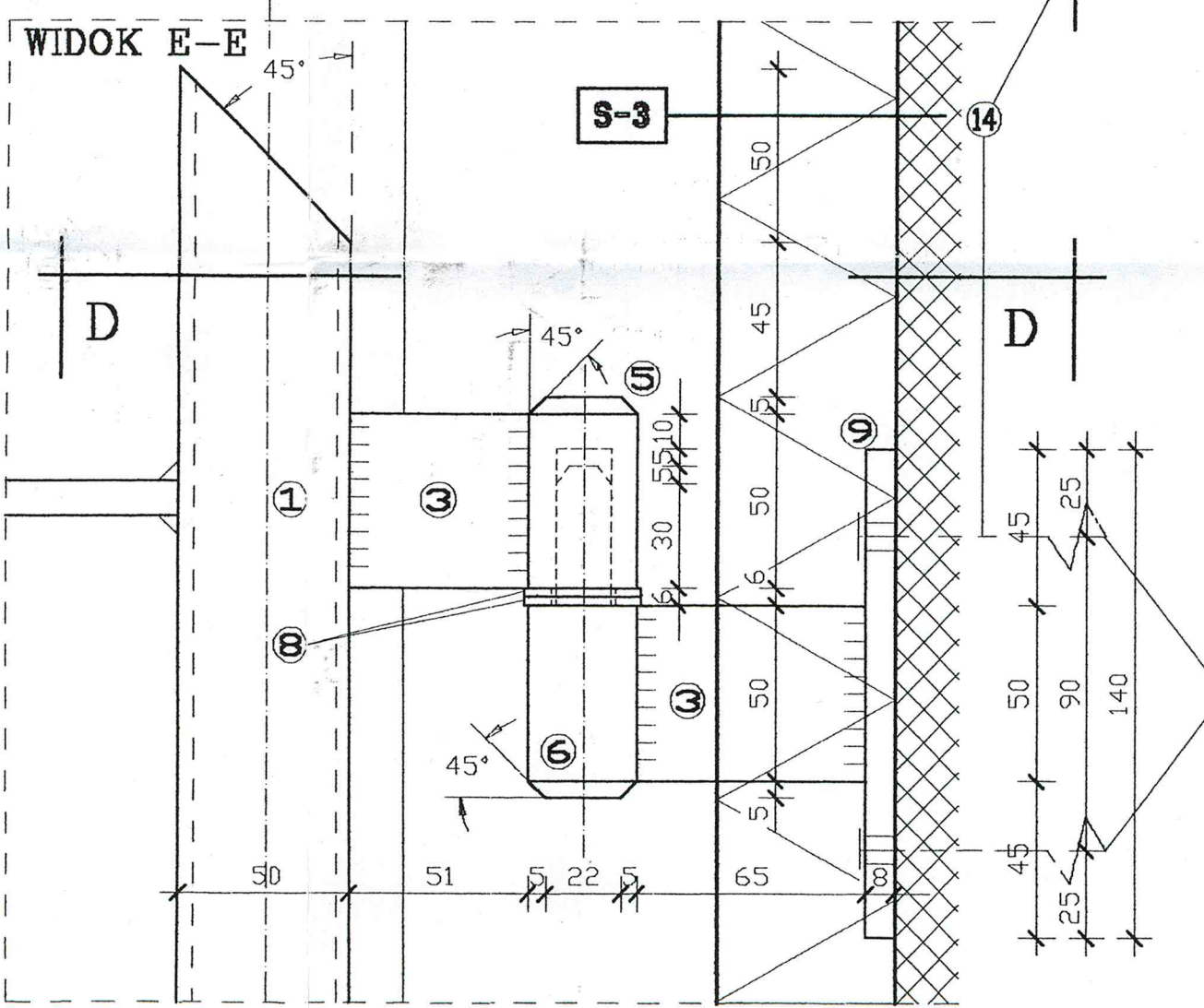


SZCZEGÓL ZAMKNIĘCIA skala 1:5

FRAGMENT PRZEKROJU B-B

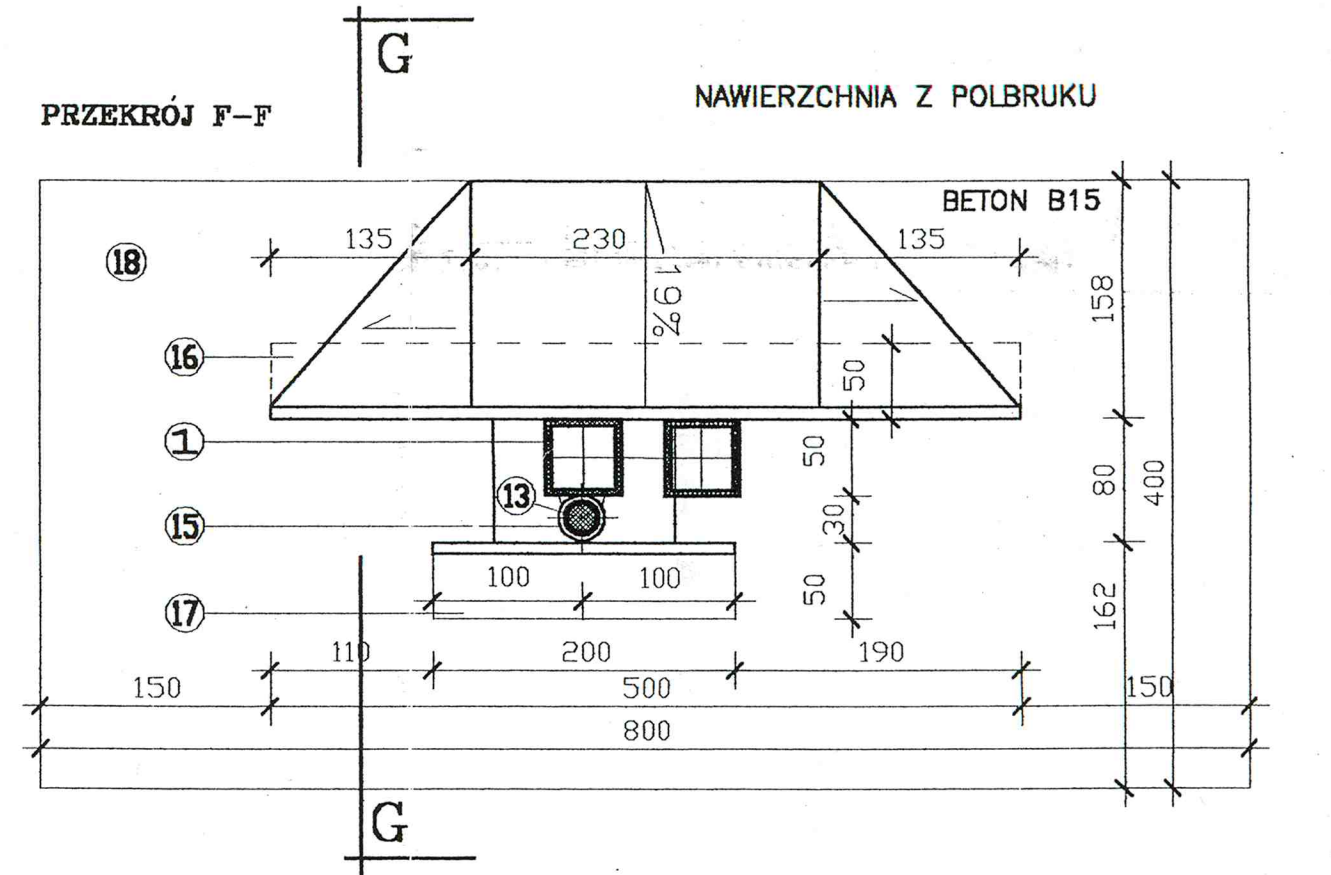
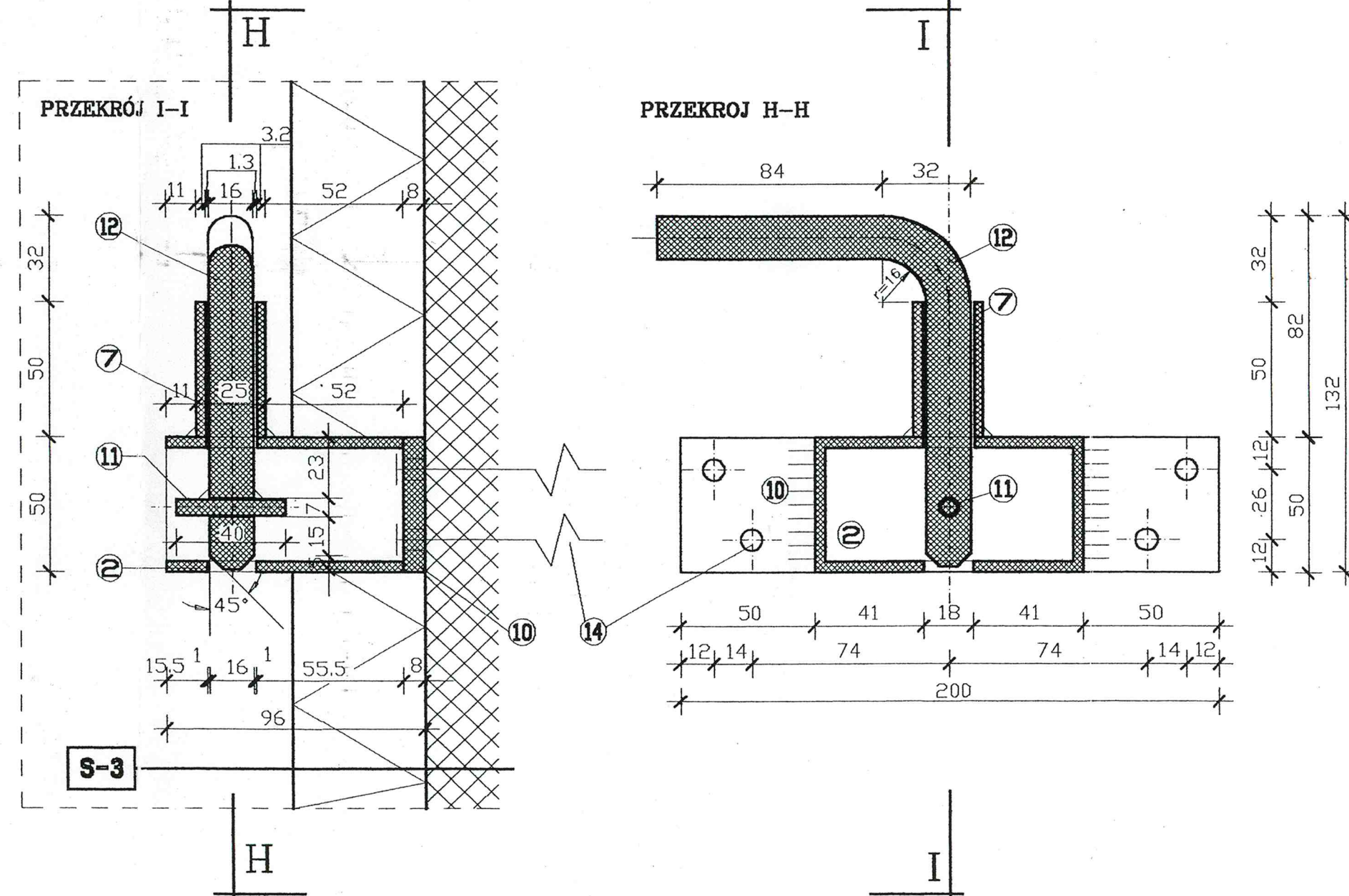
WIDOK E-E

PRZEKRÓJ G-G



POLBRUK 8.0CM
PIASEK STABILIZOWANY CEMENTEM 3.0CM
BETON B7.5

SZCZEGÓL BLOKADY OTWARTEGO SKRZYDŁA skala 1:2



OBJASNIENIA :

- ① RURA STALOWA KWADRATOWA 50x50x4
- ② RURA STALOWA PROSTOKATNA 100x50x4
- ③ PŁASKOWNIK STALOWY 50x8
- ④ PŁASKOWNIK STALOWY 40x10
- ⑤ ZAWIASA ŻENSKA STALOWA Ø 32/16
- ⑥ ZAWIASA MĘSKA Ø 32/16
- ⑦ RURA STALOWA OKRĄGLA Ø 25/3.2mm
- ⑧ PODKLADKA STALOWA Ø 34/19 (gr.3mm)
- ⑨ MARKA STALOWA 100x140x8
- ⑩ MARKA STALOWA 200x50x8
- ⑪ PRĘT STALOWY Ø 6
- ⑫ PRĘT STALOWY Ø 16
- ⑬ PRĘT STALOWY Ø 20
- ⑭ STALOWY KOŁEK ROZPOROWY Ø 14
- ⑮ RURA STALOWA OKRĄGLA Ø 30/3.2mm
- ⑯ KĄTOWNIK STALOWY 100x50x8
- ⑰ KĄTOWNIK STALOWY 70x50x7
- ⑱ BETON B15