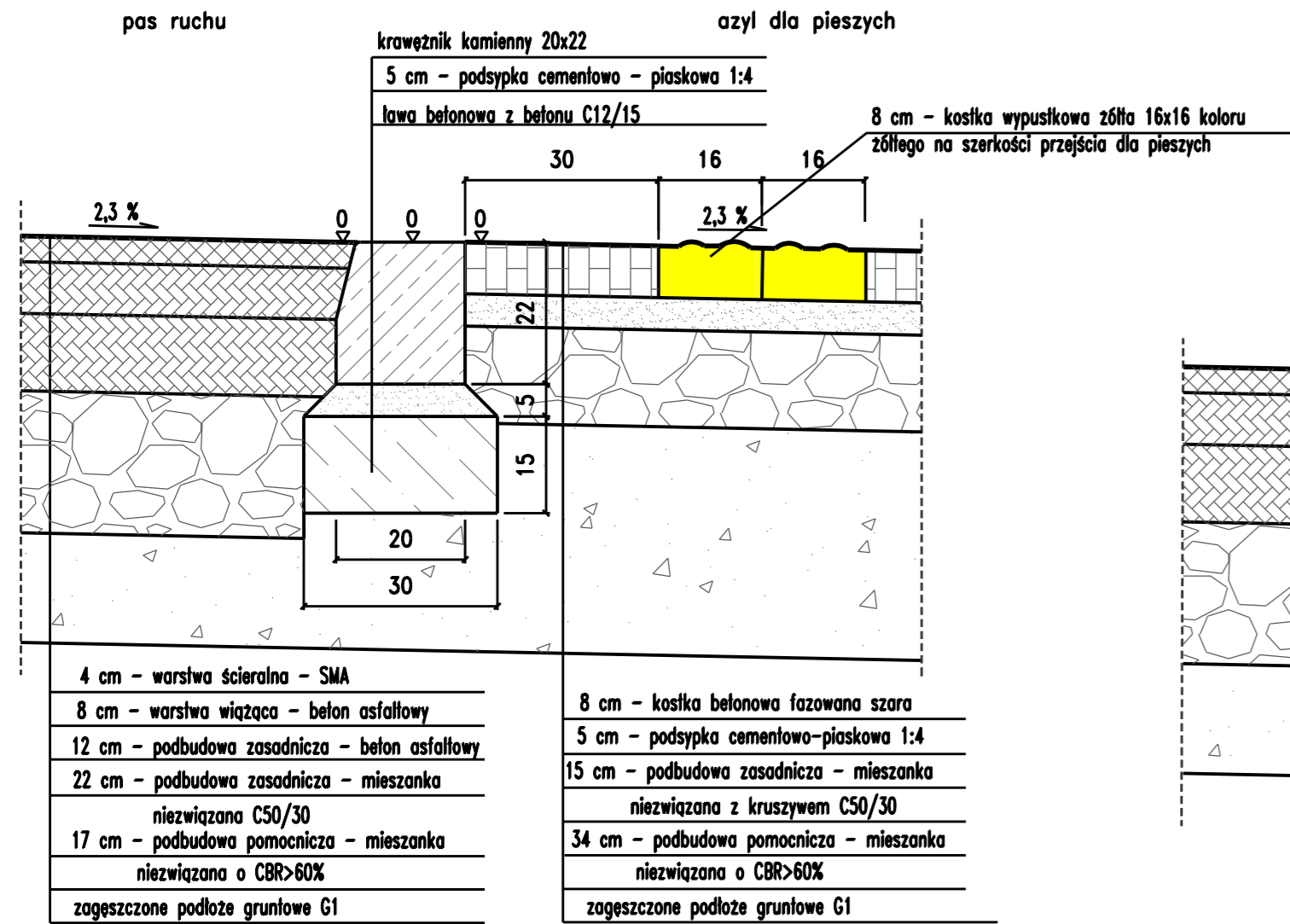
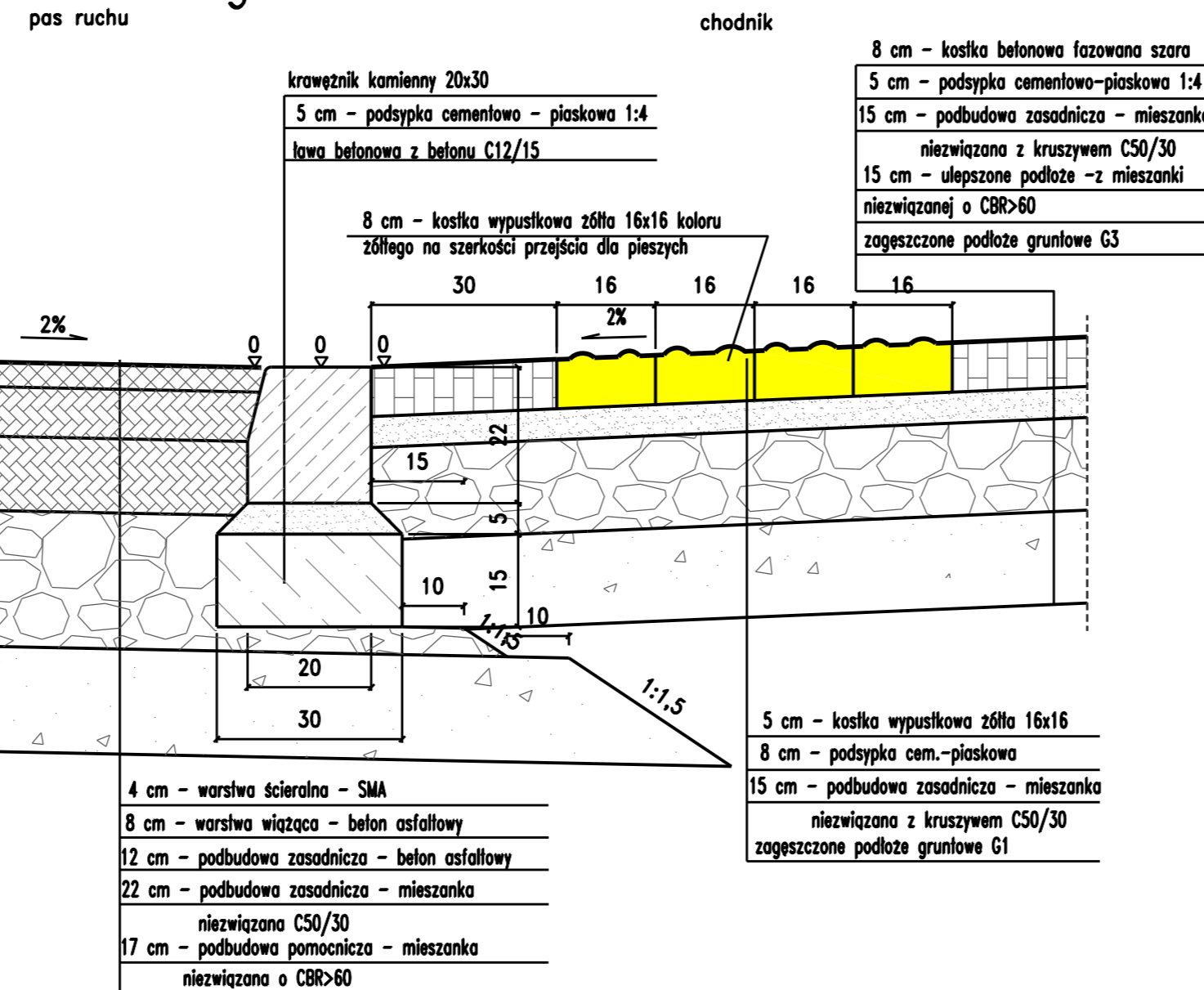


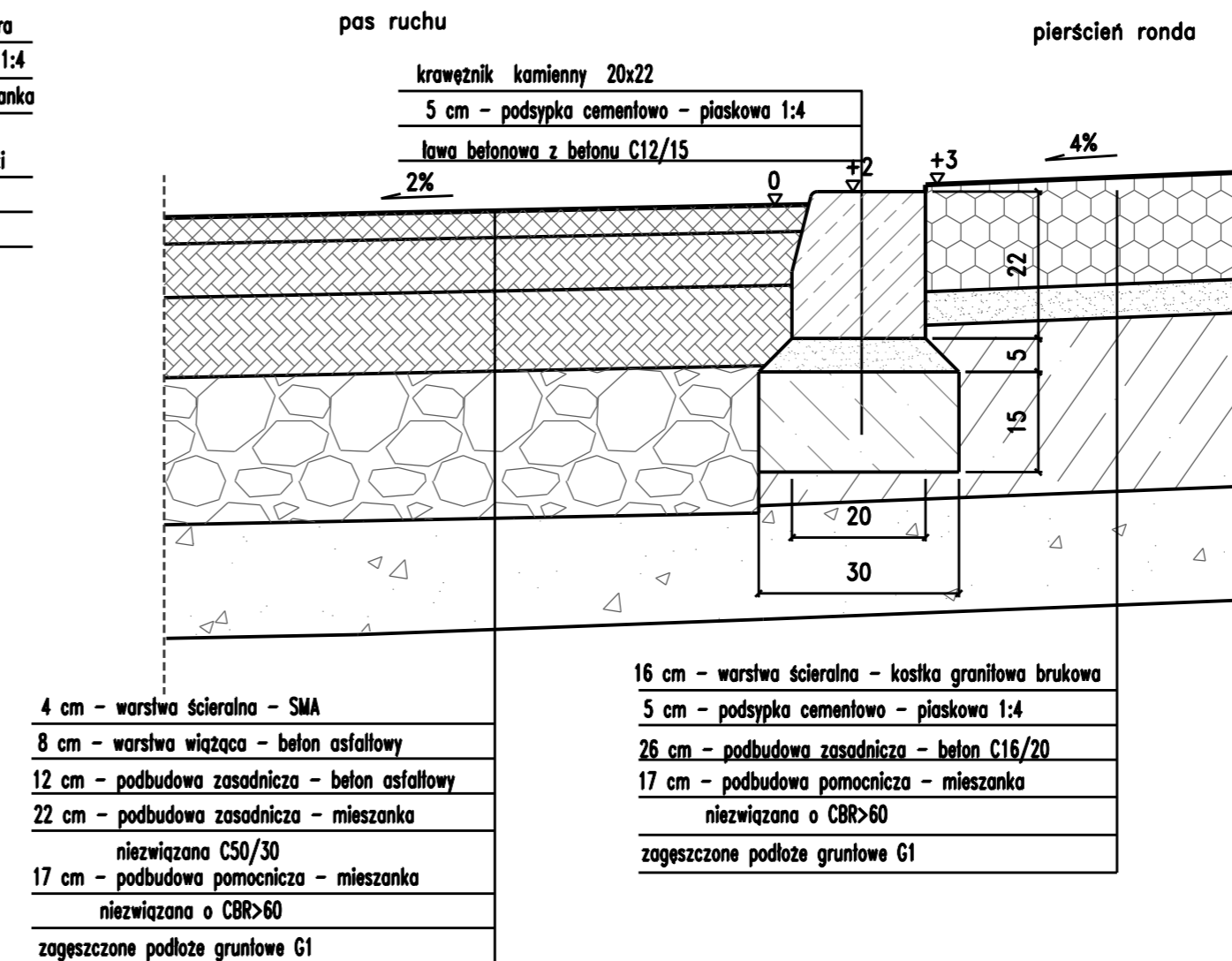
Szczegół J skala 1:10



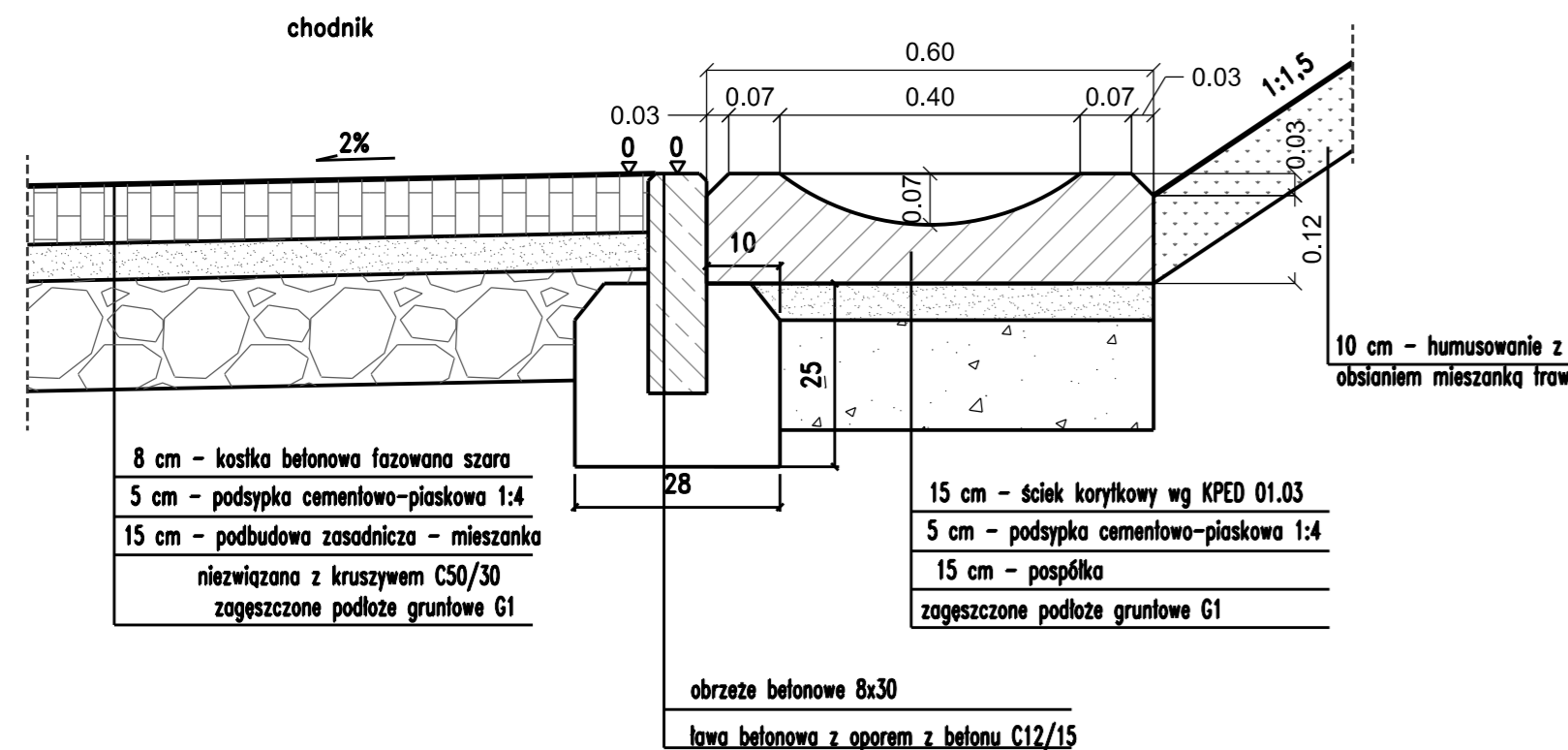
Szczegół K skala 1:10



Szczegół M skala 1:10



Szczegół L skala 1:10



Pracownia Projektowa PROMAR
83-130 Pelplin
Rożental ul. Bielawska 8

PROJEKT WYKONAWCZY

Zadanie:
BUDOWA DRUGI WOJEWÓDZKIEJ NR 655 W JEJ DOCELOWYM PRZEBIEGU NA TERENIE MIASTA SUWAŁKI - ZADANIE 2 BUDOWA ULICY KLASY G W CIĄGU NOWEGO PRZEBIEGU DRUGI WOJEWÓDZKIEJ NR 655 OD UL. UTRATA DO UL. GEN. K. PUŁASKIEGO W SUWAŁKACH

Obiekt:
Odcinek 3 od ul. Sejneńska do ul. Utrata

Investor :
MIASTO SUWAŁKI
ul. MICKIEWICZA 1
16-400 SUWAŁKI



Tytuł rys.: SZCZEGÓŁY KONSTRUKCYJNE

Skala:
1:10

Projektował : mgr inż. Mariusz Szyszowski

181/G4/2002

Rys. nr
4.2

Sprawdził : mgr inż. Jarosław Grabowski

POM/0028/PW00/05

Data:
14.07.2015