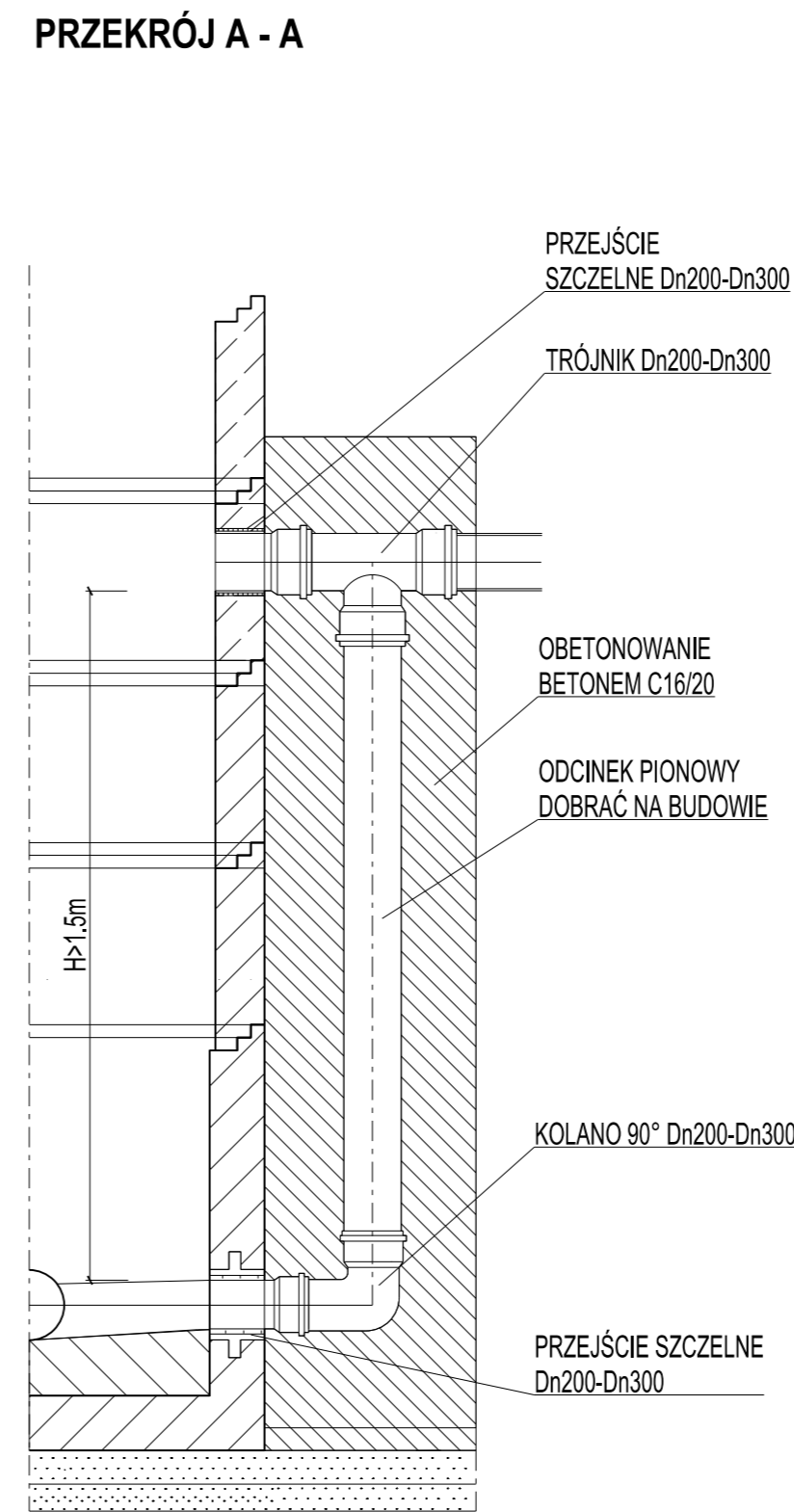
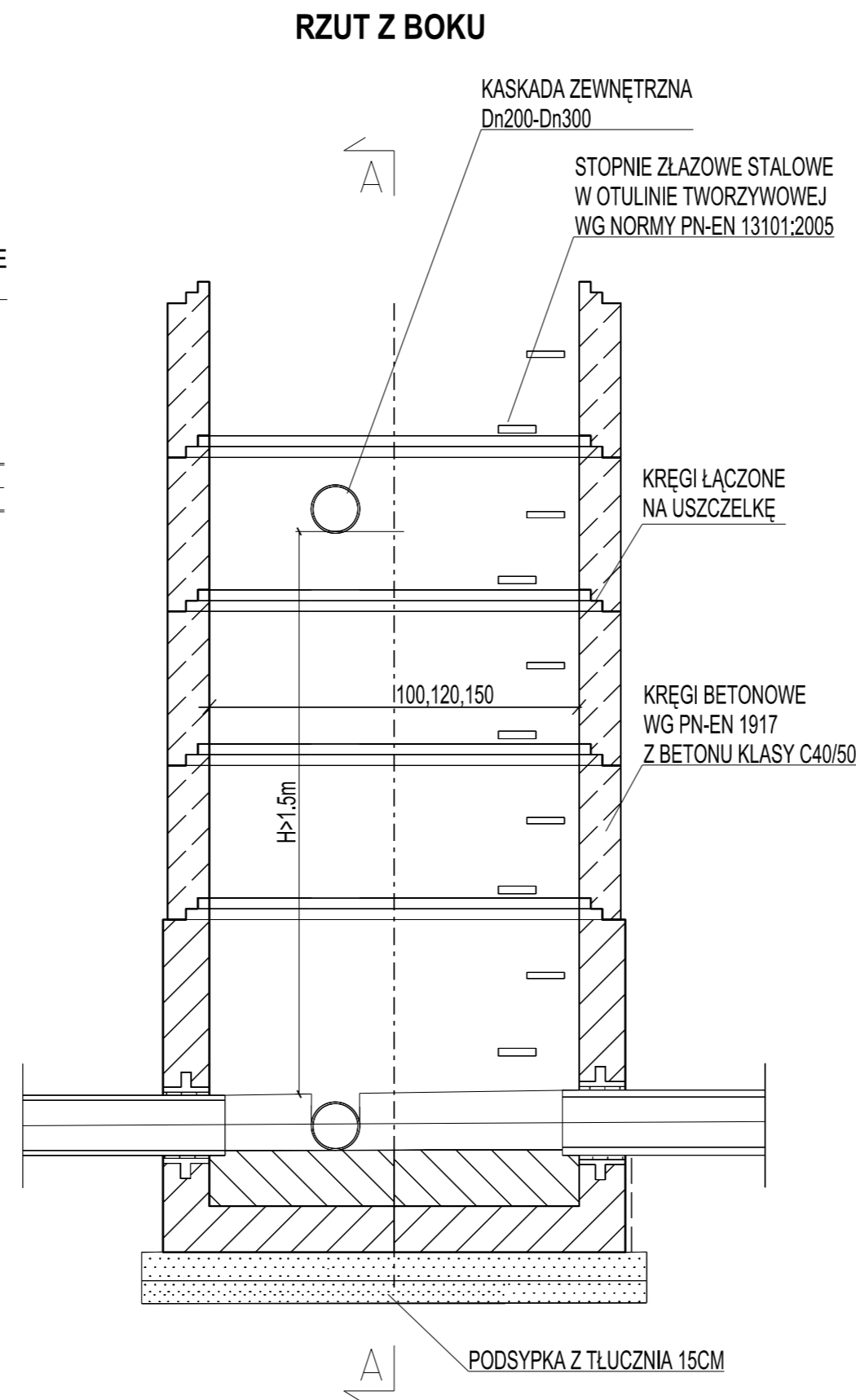
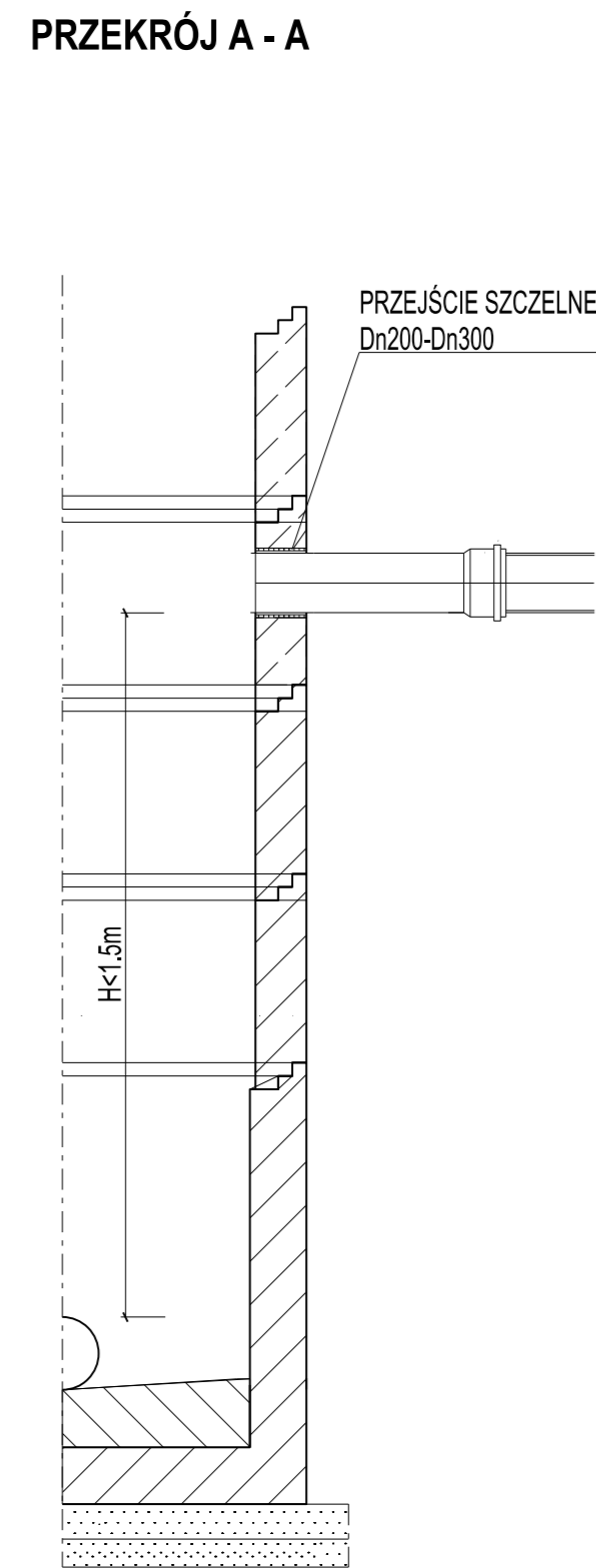
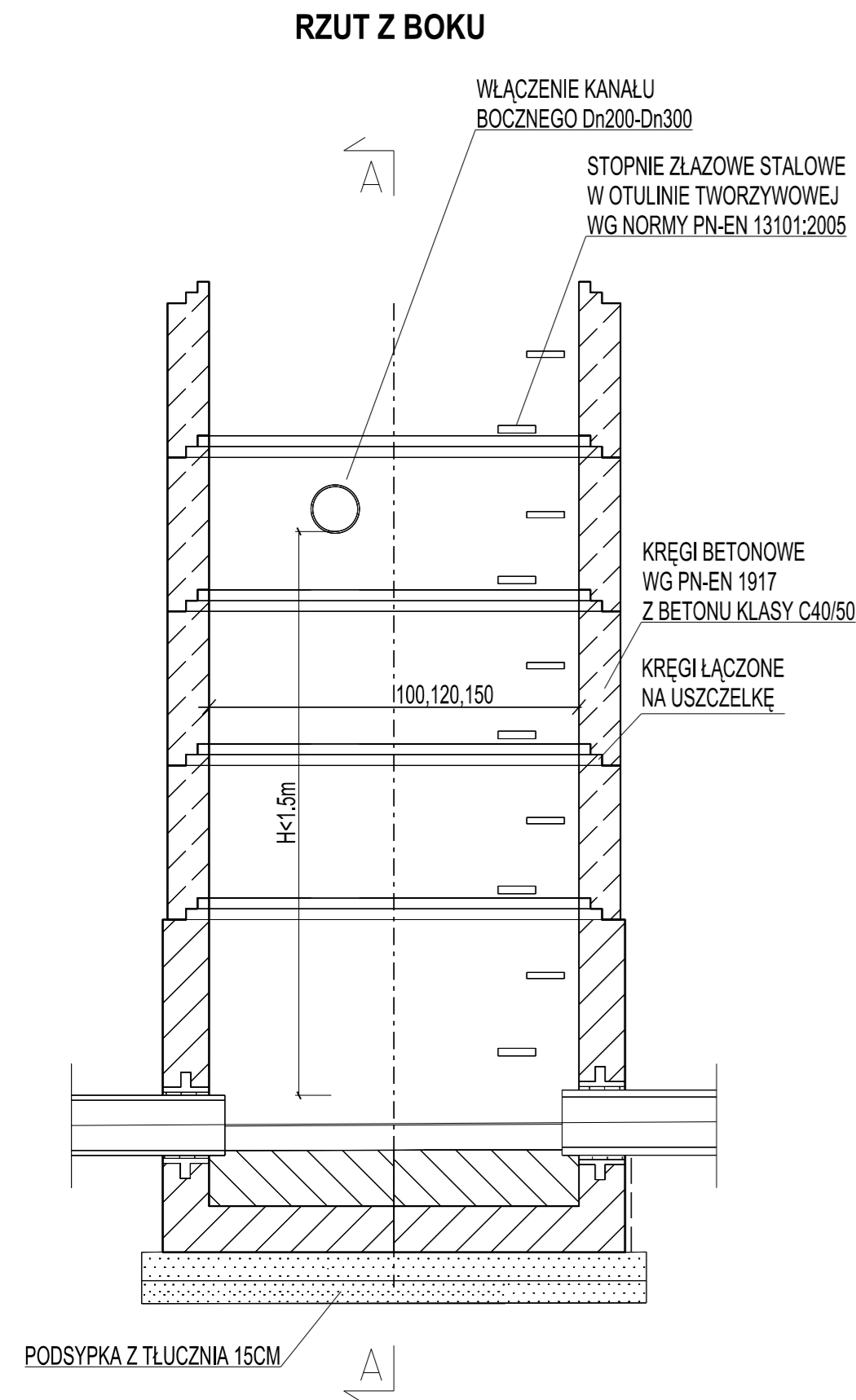


**STUDZIENKA REWIZYJNA BETONOWA BEZ KASKADY,
DLA PROJ. LUB ISTNIEJĄCEJ STUDNI O RÓŻNICY RZĘDNEJ
DNA WLOTU KANAŁU BOCZNEGO DO GÓRY KOLEKTORA GŁÓWNEGO <1.5m**

**STUDZIENKA REWIZYJNA Z KASKADĄ ZEWNĘTRZNĄ,
DLA PROJ. STUDNI O RÓŻNICY RZĘDNEJ DNA WLOTU KANAŁU
BOCZNEGO DO GÓRY KOLEKTORA GŁÓWNEGO >1.5m**

TYPOWE ZWIĘCZENIE PROJ. STUDNI BETONOWEJ



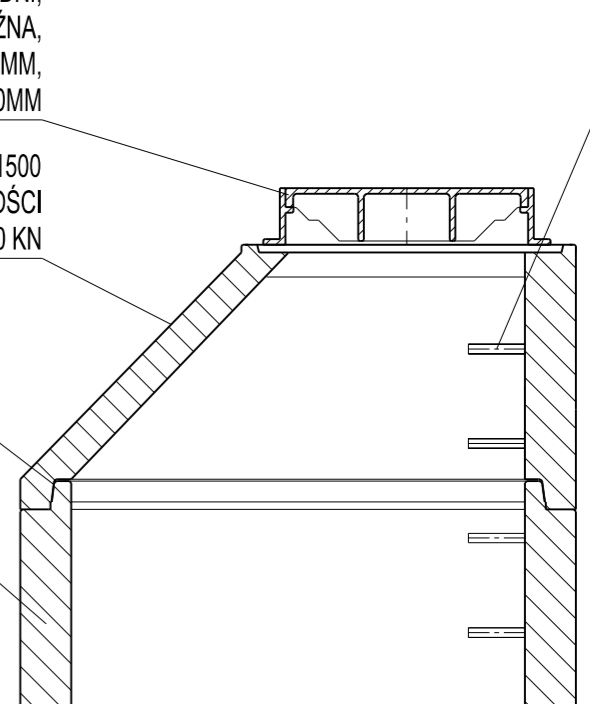
WŁAZ Z ŻELIWA SZAREGO KLASY D400 W JEZDNI,
C250 W ZIELENI, PRZEŚWIT Ø600MM, POKRYWA LUŻNA,
PEŁNA, WYSOKOŚĆ KORPUSU 150MM,
GŁĘBOKOŚĆ OSADZENIA 50MM

ZWĘŻKA REDUKCYJNA DN1000, DN1200, DN1500
O MINIMALNEJ WYTRZYMAŁOŚCI
NA OBCIĄŻENIA PIONOWE 300 KN

KRĘGI ŁĄCZONE NA USZCZELKĘ

KRĘGI BETONOWE WG PN-EN 1917
Z BETONU KLASY C40/50

STOPNIE ZŁAZOWE STALOWE
W OTULINIE TWORZYWOWEJ
WG NORMY PN-EN 13101:2005



Pracownia Projektowa PROMAR
83-130 Pelplin
Rożental ul. Bielawska 8
PROJEKT WYKONAWCZY

Zadanie:
BUDOWA DRUGI WOJEWÓDZKIEJ NR 655 W JEJ DOCELOWYM PRZEBIEGU
NA TERENIE MIASTA SUWAŁKI – ZADANIE 2 BUDOWA ULICY KLASY G
W CIĄGU NOWEGO PRZEBIEGU DRUGI WOJEWÓDZKIEJ NR 655
OD UL. UTRATA DO UL. GEN. K. PUŁASKIEGO W SUWAŁKACH

Obiekt:
Odcinek 3 od ul. Sejneńskiej do ul. Utrata

Inwestor : GMINA MIASTO SUWAŁKI
ul. MICKIEWICZA 1
16-400 SUWAŁKI



Tyt. rysunku: SIECI WODNO-KANAL. – TYPOWA STUDNIA NA KAN. SANIT.		Skala: 1:20
Projektował : mgr inż. Stanisław Hasse	POM/0204/POOS/08	Rys. nr EIII.7.06
Sprawdził : mgr inż. Paweł Bieschke	POM/0031/POOS/07	Data: 14-07-2015