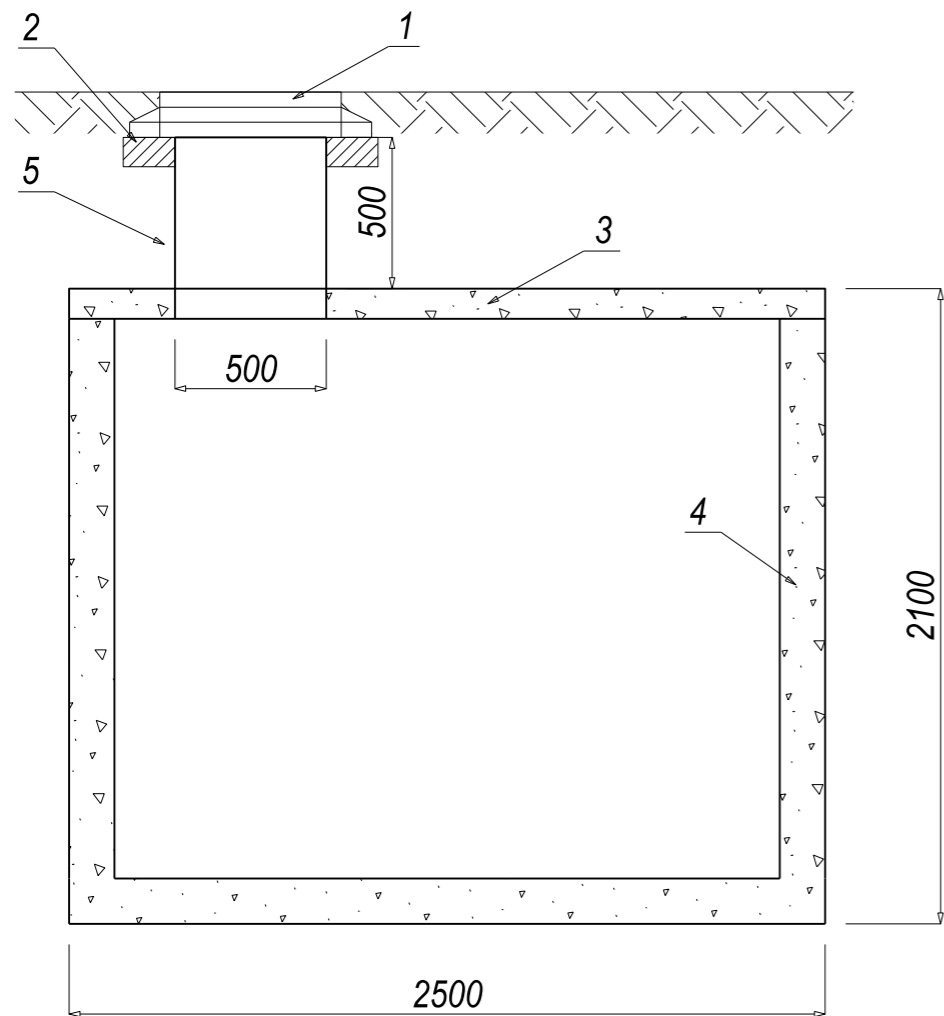
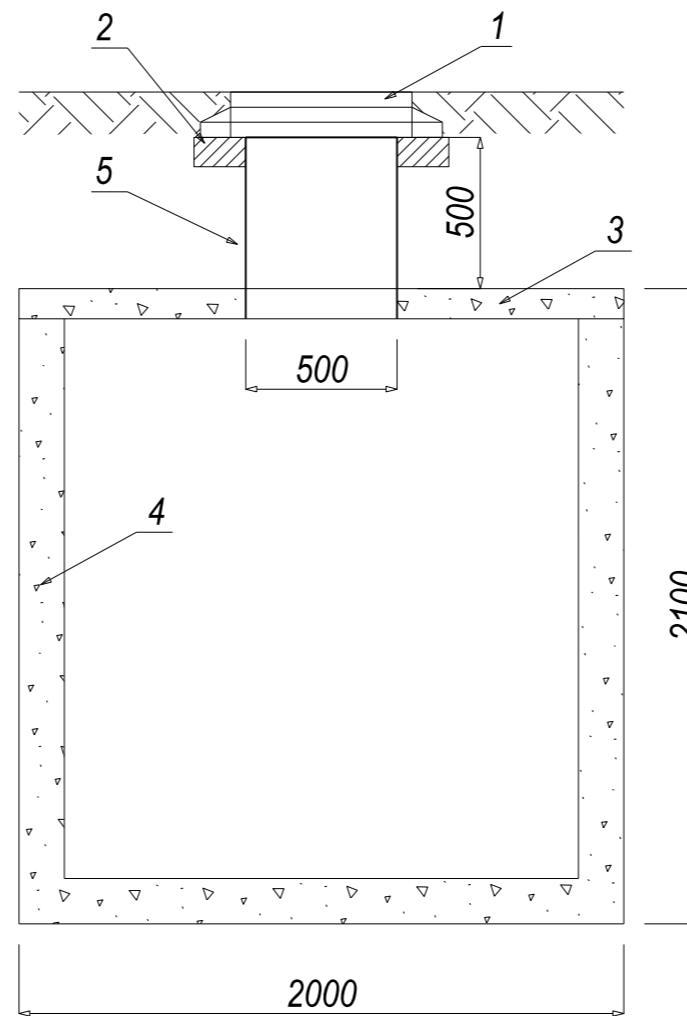


BEZODPŁYWOWY ZBIORNIK NA ŚCIEKI V=8m³

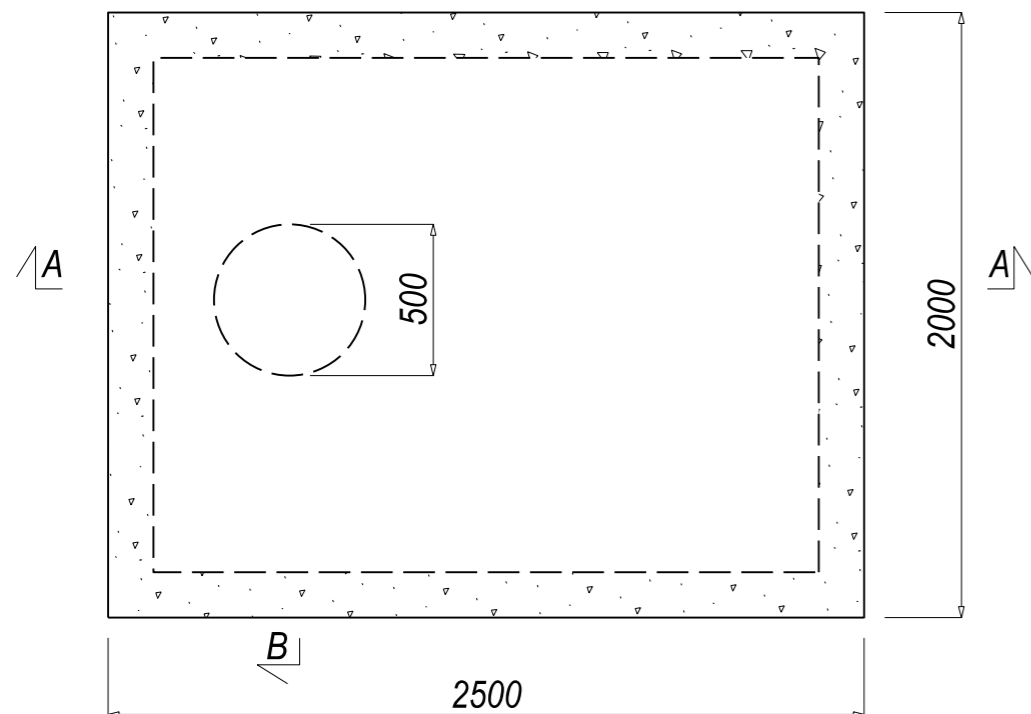
PRZEKRÓJ A-A



PRZEKRÓJ B-B



RZUT Z BÓRY



ZESTAWIENIE ELEMENTÓW

1. wąż kanałowy Dn600 klasy C250, wentylowany;
2. pierścień odciążający;
3. płyta pokrywowa typu ciężkiego 2.5×2.0;
4. prefabrykowany zbiornik na ścieki;
5. kominek betonowy Ø50cm H=50cm

Prefabrykowany zbiornik z betonu B25, zbrojony stalą ST 500-b Ø8 - Ø10.

Zbiornik posadzić na 15cm warstwie zagęszczonego kruszywa.

Wykonać połączenie zbiornika do istniejącego systemu kanalizacji sanitarnej na posesji ze spadkiem w stronę zbiornika min. 1%.

Pracownia Projektowa PROMAR
83-130 Pelplin
Rożental ul. Bielawska 8

PROJEKT WYKONAWCZY

Zadanie:

BUDOWA DROGI WOJEWÓDZKIEJ NR 655 W JEJ DOCELOWYM PRZEBIEGU NA TERENIE MIASTA SUWAŁKI – ZADANIE 2 BUDOWA ULICY KLASY G W CIĄGU NOWEGO PRZEBIEGU DROGI WOJEWÓDZKIEJ NR 655 OD UL. UTRATA DO UL. GEN. K. PUŁASKIEGO W SUWAŁKACH

Obiekt:

Odcinek 3 od ul. Sejneńskiej do ul. Utrata

Inwestor : GMINA MIASTO SUWAŁKI
ul. MICKIEWICZA 1
16-400 SUWAŁKI



FUNDUSZE EUROPEJSKIE - DLA ROZWOJU WOJEWÓDZTWA PODLASKIEGO

Tyt. rysunku: SIECI WODNO-KANAL. – BEZODPŁYWOWY ZBIORNIK NA ŚCIEKI

Skala: 1:25

Projektował : mgr inż. Stanisław Hasse

POM/0204/P00S/08

Rys. nr EIII.7.07

Sprawdził : mgr inż. Paweł Bieschke

POM/0031/P00S/07

Data: 14-07-2015