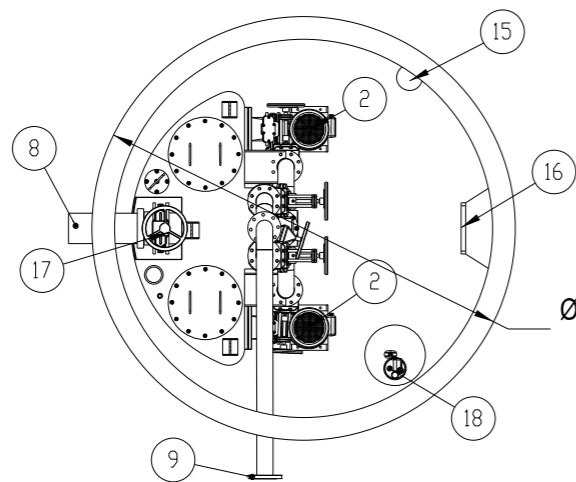
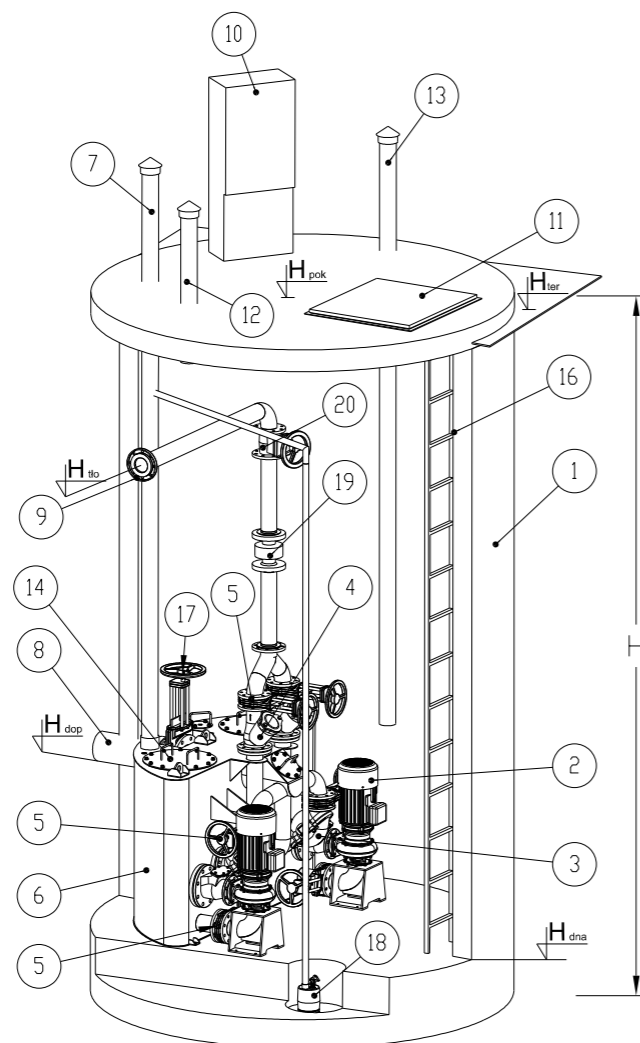


SCHEMAT TECHNOLOGICZNY TŁOCZNI ŚCIEKÓW PRZED RZEKĄ CZARNA HAŃCZA

WIDOK Z GÓRY



RZUT AKSONOMETRYCZNY



ZESTAWIENIE PODSTAWOWYCH MATERIAŁÓW

Lp.	Nazwa elementu	Ilość szt.
1	Korpus betonowy Ø 2500 H= 8,60 [m]	1
2	Pompa tłoczni ETS P1= 3,41 kW, P2= 2,95 kW, In= 6,40 A	2
3	Zawór zwrotny kolanowy na dopływie	2
4	Zawór zwrotny na odpływie	2
5	Zasuwa odcinająca	6
6	Zbiornik retencyjny modułu tłoczni	1
7	wentylacja modułu tłoczni (antyodorowy kominek rurowy KF110/3/PE/C)	1
8	Wlot kanalizacji grawitacyjnej	1
9	Kotłernia normowy Dn 150 PN-10	1
10	Sterowanie tłoczni ETS	1
11	Przykrycie włazowe zbiornika tłoczni	1
12	Wentylacja nawiewna	1
13	Wentylacja mechaniczna wywiewna	1
14	Rewizja modułu ETS	2
15	Oświetlenie 24 V	1
16	Drabina ze stopniami antypoślizgowymi stal 1.4301	1
17	Zasuwa nożowa Dn300 na wlocie	1
18	Pompa odwadniająca	1
19	Przepływomierz	1
20	Zasuwa odcinająca za przepływomierzem	1

RUROCIĄG TŁOCZNY:

PE 100 SDR 17 PN 10 (160x141), L= 373 m

RZĘDNE WYSOKOŚCIOWE
CHARAKTERYSTYCZNE DLA OBIEKTU

Lp.	oznaczenie	m n.p.m.
1	H _{pok}	165,06
1	H _{ter}	164,88
1	H _{tto} (DN _{tto})	162,70(150)
1	H _{dop} (Ø _{dop})	158,36(300)
1	H _{dna}	156,76

Pracownia Projektowa PROMAR
83-130 Pelplin
Rożental ul. Bielawska 8

PROJEKT WYKONAWCZY

Zadanie:

BUDOWA DROGI WOJEWÓDZKIEJ NR 655 W JEJ DOCELOWYM PRZEBIEGU NA TERENIE MIASTA SUWAŁKI – ZADANIE 2 BUDOWA ULICY KLASY G W CIĄGU NOWEGO PRZEBIEGU DROGI WOJEWÓDZKIEJ NR 655 OD UL. UTRATA DO UL. GEN. K. PUŁASKIEGO W SUWAŁKACH

Obiekt:

Odcinek 3 od ul. Sejneńskiej do ul. Utrata

Inwestor : GMINA MIASTO SUWAŁKI
ul. MICKIEWICZA 1
16-400 SUWAŁKI



FUNDUSZE EUROPEJSKIE - DLA ROZWOJU WOJEWÓDZTWA PODLASKIEGO

Tyt. rysunku: SIECI WODNO-KANAL. – STUDNIA CZYSZCZAKOWA Dn1,2m

Skala:
1:25

Projektował : mgr inż. Stanisław Hasse

POM/0204/POOS/08

Rys. nr
EIII.7.03

Sprawdził : mgr inż. Paweł Bieschke

POM/0031/POOS/07

Data:
14-07-2015