

istn. linie 4xAL-35mm² przepięc na projektowany słup

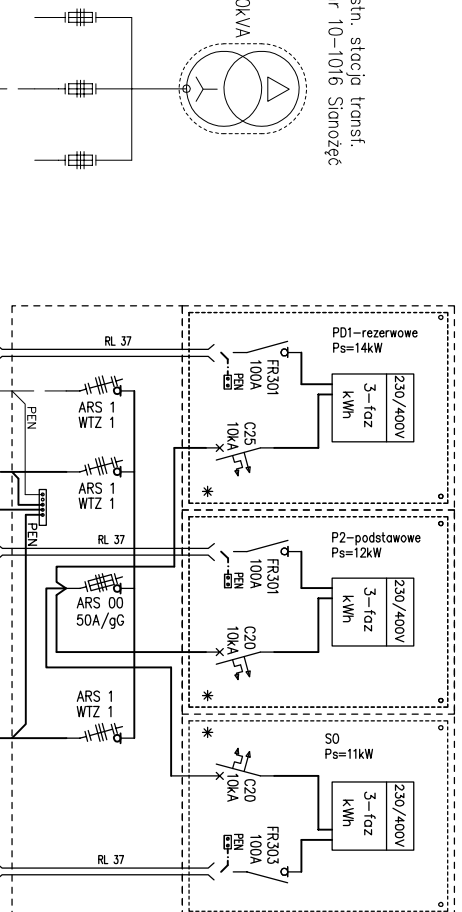
proj. 3xochronniki 660-5 BO+E1 K3-10,5/70

proj. YAKXS 4x120mm² l=117(150)m

proj. 3xochronniki 660-5 BO+E1 K3-10,5/70

istn. linie 4xAL-35mm² przepięc na projektowany słup

istn. stacja transf. nr 10-1016 Stanożęc



istn. YAKY 4x120mm² l=945m

proj. 3xochronniki 660-5 BO+E1 K3-10,5/70

istn. linie 4xAL-35mm² przepięc na projektowany słup

istn. kabel YAKY 4x120mm² relacji ZKP nr 3292-ZKP 3293 należy odkopć na odc. KL, przelozyc po nowej trasie l=29m i wprowadzic do przestawionego ZKP

istn. kabel YAKY 4x120mm² relacji ZKP nr 3294-ZKP 3293 należy odkopć na odc. JK, przelozyc po nowej trasie l=90m i wprowadzic do przestawionego ZKP

istn. kabel YAKY 4x120mm² relacji ZKP nr 3254-ZKP 3294 należy odkopć na odc. lJ, przelozyc po nowej trasie l=48m i wprowadzic do przestawionego ZKP

istn. kabel YAKY 4x120mm² relacji ST-10-1016 słup nr 1 należy odkopć na odc. EF, przelozyc po nowej trasie l=48m i zmutowac z projektowanym kablem

istn. słup linii nN-0,4kV nr 1 K3-10,5/10

proj. YAKXS 4x120mm² l=15(25)m

proj. 3xochronniki 660-5 BO+E1 K3-10,5/70

istn. linie 4xAL-35mm² przepięc na projektowany słup

Pracownia Projektowa PROMAR
83-130 Peplin
Rozentai ul. Bielawska 8
PROJEKT BUDOWLANY

Zadanie:
BUDOWA DRUGI WOJEWÓDZKIEJ NR 655 W JEJ DOCELOWYM PRZEBIEGU NA TERENIE MIASTA SUWAŁKI – ZADANIE 2 BUDOWA ULICY KLASY G W CIĄGU NOWEGO PRZEBIEGU DRUGI WOJEWÓDZKIEJ NR 655 OD UL. UTRATA DO UL. GEN. K. PUŁASKIEGO W SUWAŁKACH

Obiekt:
Odcinek 3 od ul. Sejneńskiej do ul. Utrata

Investor : GMINA MIASTO SUWAŁKI
ul. MICKIEWICZA 1
16-400 SUWAŁKI



Tytuł rys.: SCHEMAT PRZEBUDOWY

Skala:
1:500

Projektował : mgr inż. Marian Molinowski

Rys. nr
E4

Sprawdził : mgr inż. Mariusz Ostrowski

Data:
14.07.2015