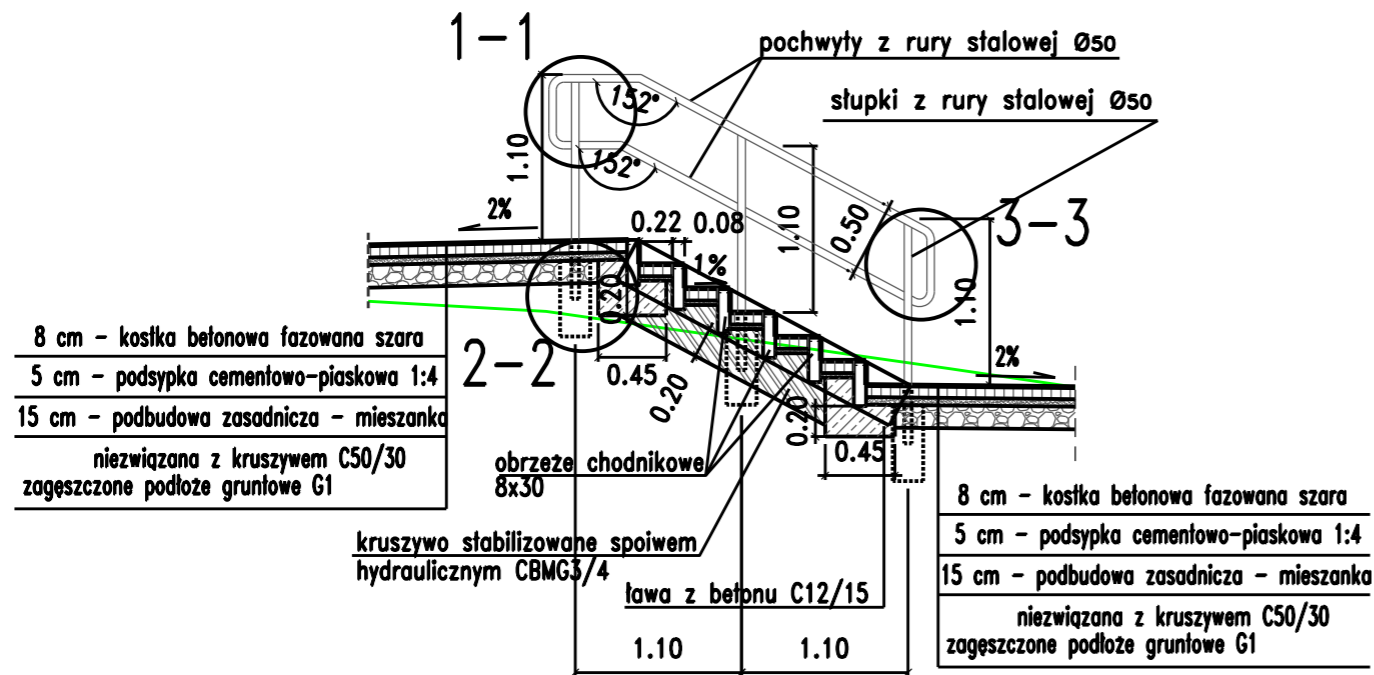
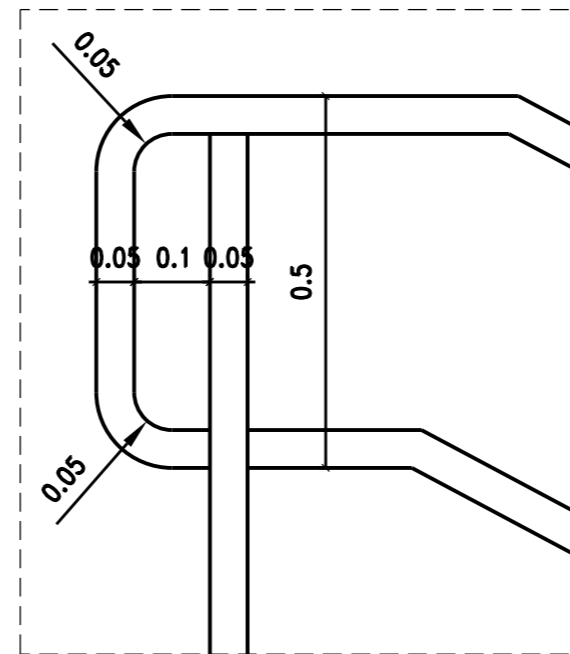


Szczegół schodów w km 0+027.51

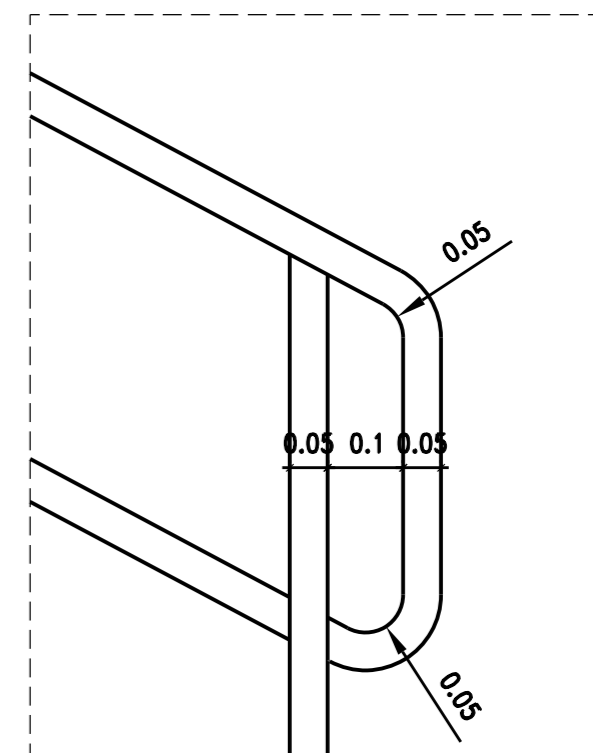
schody 5x(16x30)



Szczegół 1-1 skala 1:10

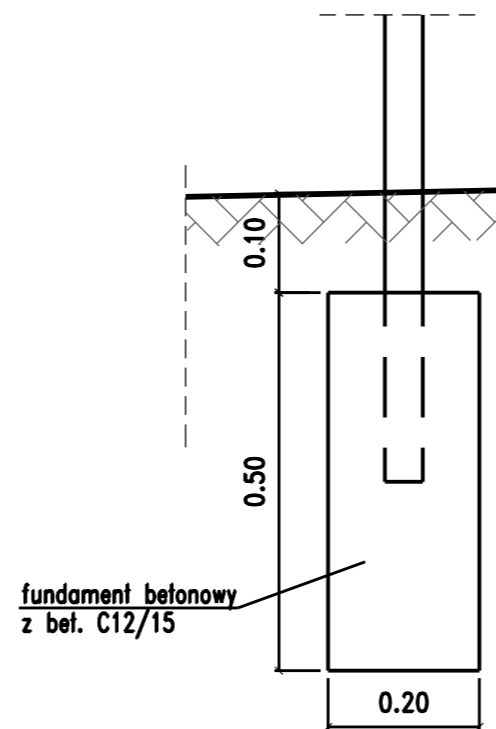
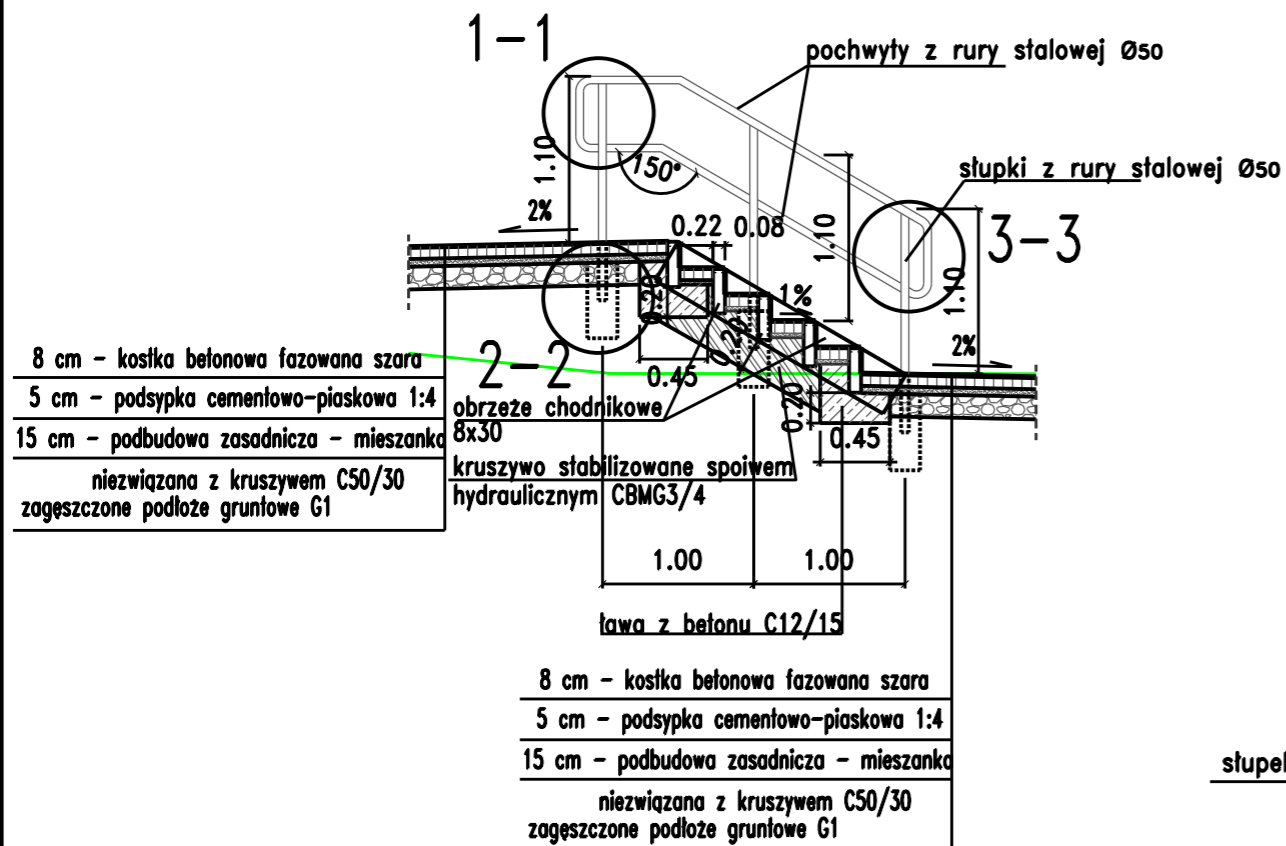


Szczegół 2-2 skala 1:10

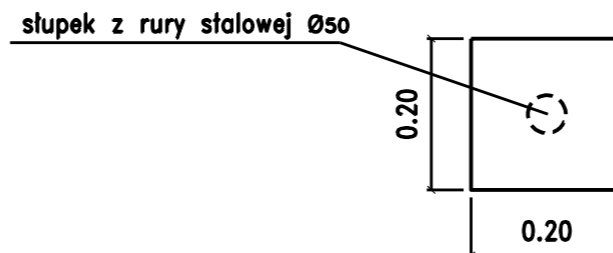


Szczegół schodów w km 0+006.90

schody 4x(17,5x30)



widok z góry



Szczegół 3-3 skala 1:10

Pracownia Projektowa PROMAR 83-130 Pelplin Rożental ul. Bielawska 8			
PROJEKT WYKONAWCZY			
Zadanie: BUDOWA DROGI WOJEWÓDZKIEJ NR 655 W JEJ DOCELOWYM PRZEBIEGU NA TERENIE MIASTA SUWAŁKI - ZADANIE 2 BUDOWA ULICY KLASY G W CIĄGU NOWEGO PRZEBIEGU DROGI WOJEWÓDZKIEJ NR 655 OD UL. UTRATA DO UL. GEN. K. PUŁASKIEGO W SUWAŁKACH			
Objekt: Odcinek 1 od ul. Pułaskiego do ul. Północnej			
Inwestor :	GMINA MIASTO SUWAŁKI ul. MICKIEWICZA 1 16-400 SUWAŁKI		
 PROGRAM REGIONALNY NARODOWA STRATEGIA SPÓJNOŚCI  Podlaskie  UNIA EUROPEJSKA EUROPEJSKI FUNDUSZ ROZWOJU REGIONALNEGO			
FUNDUSZE EUROPEJSKIE - DLA ROZWOJU WOJEWÓDZTWA PODLASKIEGO			
Tytuł rys.: SZCZEGÓŁY KONSTRUKCYJNE			Skala: 1:50
Projektował :	mgr inż. Mariusz Szyszowski	181/Gd/2002	Rys. nr 4.6
Sprawdził :	mgr inż. Jarosław Grabowski	POM/0028/PW0D/05	Data: 11.06.2015