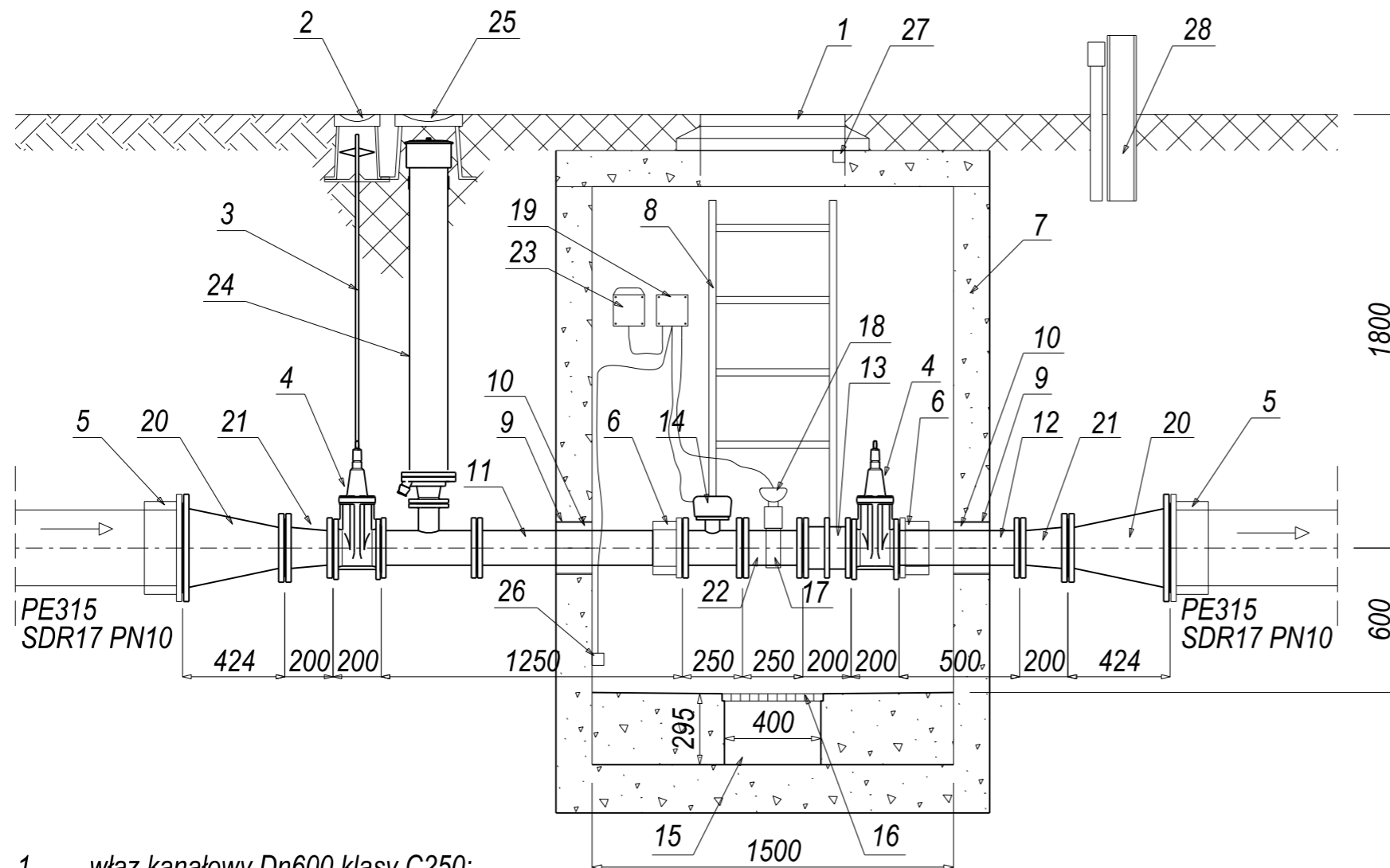


# STUDNIA POMIAROWA SP1



## UWAGA

zasuwa w komorze przystosowana do montażu napędu elektrycznego

1. wąż kanałowy Dn600 klasy C250;
2. skrzynka żeliwna do zasuw (żeliwo szare);
3. obudowa teleskopowa do zasuw;
4. zasuwa Dn125 żeliwo sferoidalne (spec. zgodnie z dokumentacją);
5. kołnierz specjalny do rur z PE (315PE) Dn300, żeliwo sferoidalne;
6. kołnierz specjalny do rur z żeliwa Dn125, żeliwo sferoidalne;
7. studnie betonowa typowa z kręgów betonowych Dn1500mm z pokrywą;
8. drabinka żelazna ze stali nierdzewnej;
9. rura stalowa osadzona w studni 219.1×4.5;
10. uszczelnienie łańcuchowe (grubość ogni 31mm, śruby ze stali nierdzewnej);
11. prostka jednokołnierzowa Dn125 żeliwo sferoidalne L=0.85;
12. prostka jednokołnierzowa Dn125 żeliwo sferoidalne L=0,50m;
13. kształtka montażowo demontażowa żeliwo sferoidalne Dn125;
14. przepływomierz elektromagnetyczny kołnierzowy Dn125 (spec. zgodnie z dokumentacją);
15. zagłębienie na pompę zatapialną 400×400×300mm;
16. kratka typu wema 420×420mm;
17. opaska do nawiercania z gwintem 2";
18. przetwornik ciśnienia gwintowany 2";
19. wielokanałowy rejestrator parametrów sieci wodociągowej;
20. redukcja żeliwna kołnierzowa Dn300/Dn150;
21. redukcja żeliwna kołnierzowa Dn150/Dn125;
22. prostka dwukołnierzowa Dn125 żeliwo sferoidalne L=0,25m;
23. baterijny zestaw zewnętrzny dla rejestratora parametrów sieci;
24. zawór odpowietrzająco napowietrzający do zabudowy w ziemi Dn50;
25. skrzynka żeliwna do hydrantów (żeliwo szare);
26. czujnik zalania komory;
27. kontraktron otwarcia wążu;
28. zewnętrzna antena wzmacniania sygnału GSM/GPRS ze słupkiem betonowym;

Pracownia Projektowa PROMAR  
83-130 Pelplin  
Rozental ul. Bielawska 8

PROJEKT WYKONAWCZY

Zadanie:  
BUDOWA DROGI WOJEWÓDZKIEJ NR 655 W JEJ DOCELOWYM PRZEBIEGU  
NA TERENIE MIASTA SUWAŁKI – ZADANIE 2 BUDOWA ULICY KLASY G  
W CIĄGU NOWEGO PRZEBIEGU DROGI WOJEWÓDZKIEJ NR 655  
OD UL. UTRATA DO UL. GEN. K. PUŁASKIEGO W SUWAŁKACH

Obiekt:  
Odc1 od ul. Pułaskiego do ul. Północnej wraz ze skrzyżowaniem z ul. Północną

Inwestor :  
GMINA MIASTO SUWAŁKI  
ul. MICKIEWICZA 1  
16-400 SUWAŁKI



FUNDUSZE EUROPEJSKIE - DLA ROZWOJU WOJEWÓDZTWA PODLASKIEGO

Tyt. rysunku:  
STUDNIA POMIAROWA NA SIECI WODOCIĄGOWEJ SP1

Skala:  
1:25

Projektował : mgr inż. Stanisław Hasse

POM/0204/POOS/08

Rys. nr  
El.6.01

Sprawdził : mgr inż. Paweł Bieschke

POM/0031/POOS/07

Data:  
06-2015