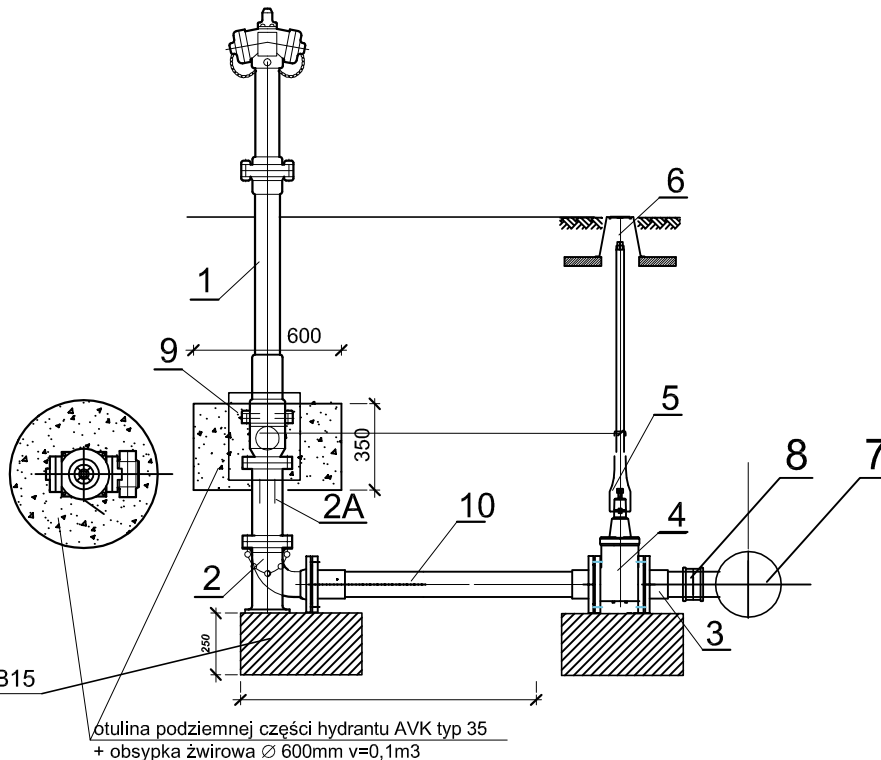


# Hydrant nadziemny HP2 z armaturą na sieci wodociągowej



Lp.	RODZAJ ARMATURY	Szt.
1	Hydrant przeciwpożarowy nadziemny bez zabezpieczenia wypływu w przypadku złamania PN 1,6 MPa, AVK typ 87/30, L=2280 (Rd=1500)	1
2	Kolano z żeliwa sferoidalnego dwukołnierzowe ze stopką N $\varnothing$ 80mm nr kat. 867 PN 1,0 MPa, AVK - typ 712/7010	1
2A	Króciec z żeliwa sferoidalnego dwukołnierzowy dn 80mm AVK typ - 712/4410 PN 1,0 MPa, L=0,3m;	1
3	Tuleja kołnierzowa PE $\varnothing$ 90/80mm, + kołnierz luźny stalowy galwanizowany $\varnothing$ 80mm do połączeń kołnierzowych	3
4	Zasuwa kołnierzowa $\varnothing$ 80mm PN1,0MPa AVK - typ 02/67	1
5	Obudowa do zasuwy $\varnothing$ 89mm H = 1,8m AVK - typ 04	1
6	Skrzynka uliczna do zasuw typ 80/50, AVK - 4056p	1
7	Trójnik redukcyjny elektrooporowy PE dn 250/90mm	
8	Mufa elektrooporowa dz 90mm	1
9	Otulina firmowa podziemnej części hydrantu AVK typ 35	1
10	Kruciec dn 80mm L=0,6m	1

<b>Drogowskaz</b> s.c.		M. Gwiazdowski, A. Sosnowski, M. Grzybowska ul. Elewatorska 13/22, 15-620 Białystok tel. (085) 652 06 80, e-mail: drogowskaz-sc@o2.pl	
Stadium : <b>P.W.</b>	Nazwa rysunku: hydrant nadziemny z armaturą	Rysunek nr : <b>D</b>	
Skala :	Obiekt: Rozbudowa ul. Buczka i Leśnej oraz budowa nowej ulicy od ul. Wojska Polskiego do ul. Utraty w Suwałkach. ETAP II	Data : 08.2015	
<b>BRANŻA SANITARNA</b> Sprawdzający:			
Opracował:	Podpis:	Podpis:	Podpis:
Inię i nazwisko nr upr.: mgr inż. Agata Fiedoruk Walko nr upr. PDL/0049/PWOS/12  Współpraca: inż. Mariusz Walko		Inię i nazwisko nr upr.: Inż. Mikołaj Fiedoruk nr upr. BI-198/89 BI-234/76	