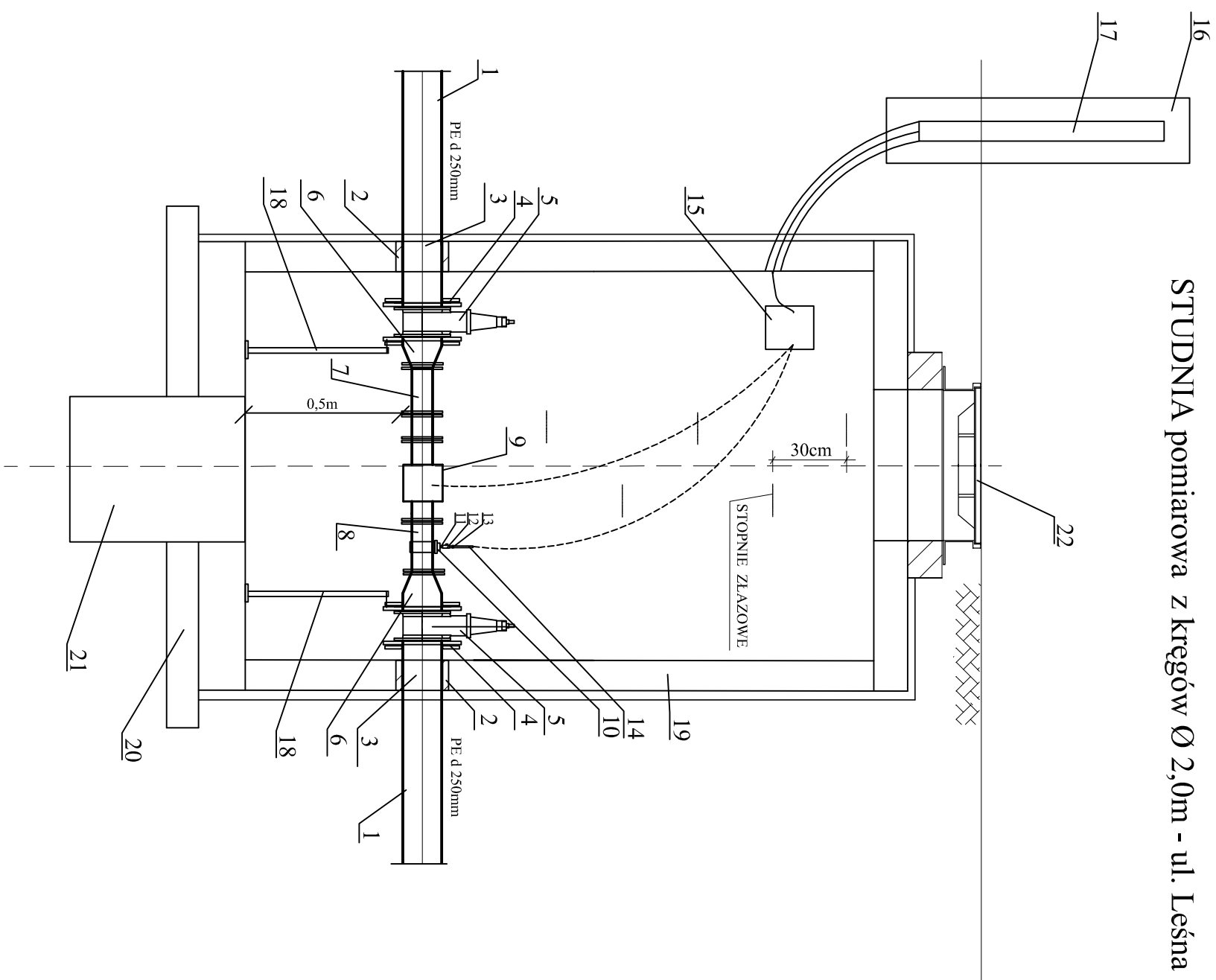



STUDNIA pomiarowa z kregów Ø 2,0m - ul. Leśna



LEGENDA:

- 1 - Istniejący wodociąg PE dn 250mm
- 2 - przejście szczelne
- 3 - Króciec kohnierowy żelwno sferoidalne dn 250mm, szt.2
- 4 - Kohnierz "COMBI" AVK dn 250mm, szt. 2
- 5 - Zasuwka żelwna kohnierzowa AVK typ 06/ 30 krótka dn 250mm, szt. 2, L=0,3m
- 6 - Redukcja kohnierzowa dn 250/125mm, szt. 2, L=0,3m
- 7 - Kompensator dn 125mm, L=0,29m-L=0,49m
- 8 - Króciec kohnierowy dn 125mm, L=0,2m
- 9 - Przepływomierz dn 125mm, (do przeniesienia z istniejącej studni)
- 10 - Opaska z odejściem gwintowanym na 1"
- 11 - Kruciec 1"x3/4" - GZ/GW
- 12 - Zawór kulowy 3/4" GW/GZ
- 13 - Redukcja 1/2" x 3/4" GW/GZ
- 14 - Czujnik ciśnienia
- 15 - Zestaw pomiarowy(do przeniesienia z istniejącej studni)
- 16- Słupek betonowy anteny GSM(do przeniesienia z istniejącej studni)
- 17- Antena GSM(do przeniesienia z istniejącej studni)
- 18- Podpora - kształownik aluminiowy szt. 2
- 19- Studnia betonowa dn 2000mm
- 20- Warstwa betonu B7,5, H=150mm
- 21- Odwodnienie studni wodomierzowej dn 600mm, H =0,5m, odwodnienie zabezpieczone ruszkiem ze stali nierdzewnej typu Werna
- 22- Właz żelwny zawiasowy, zamknięty

		M. Gwiazdowski, A. Sosnowski, M. Grzybowska ul. Elewatorska 13/22, 15-820 Białystok tel. (085) 652 06 80, e-mail: drogowskaz-sc@o2.pl	
Stadium : P.W.	Nazwa rysunku: studnia pomiarowa - ul. Leśna	Rysunek nr : G	
Skala : -----	Obiekt: Rozbudowa ul. Buczka i Leśnej oraz budowa nowej ulicy od ul. Wojska Polskiego do ul. Utraty w Suwałkach. ETAP II	Data : 08.2015	
BRANŻA SANITARNIA STANOWISKO:			
Opracował: Inż. Inżynier nr upr.:	Projekt: Inż. Inżynier nr upr.:	Inż. Inżynier nr upr.:	Projekt: Inż. Inżynier nr upr.:
mgr inż. Agata Fiedoruk Waliko nr upr. PDL/0049/PW/OŚ/12		inż. Mikołaj Fiedoruk nr upr. BI-198/89 BI-234/76	
Współpracownik: inż. Marusz Waliko			