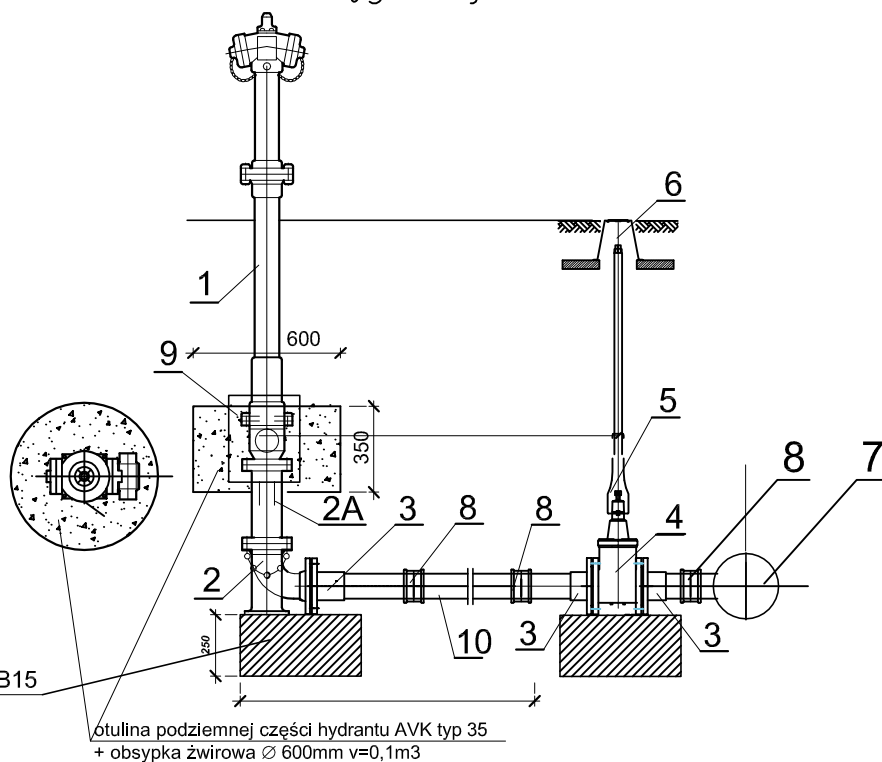



# Hydrant nadziemny HP3 z armaturą na sieci wodociągowej



Blok betonowy z betonu B15  
o wym. 40 x 40 x 25cm

otulina podziemnej części hydrantu AVK typ 35  
+ obsypka żwirowa Ø 600mm v=0,1m3

Lp.	RODZAJ ARMATURY	Szt.
1	Hydrant przeciwpożarowy nadziemny bez zabezpieczenia wypływu w przypadku złamania PN 1,6 MPa, AVK typ 87/30, L=2280 (Rd=1500)	1
2	Kolano z żeliwa sferoidalnego dwukołnierzowe ze stopką N Ø 80mm nr kat. 867 PN 1,0 MPa, AVK - typ 712/7010	1
2A	Króciec z żeliwa sferoidalnego dwukołnierzowy dn 80mm AVK typ - 712/4410 PN 1,0 MPa, L=0,3m;	1
3	Tuleja kołnierzowa PE Ø 90/80mm, + kołnierz luźny stalowy galwanizowany Ø 80mm do połączeń kołnierzowych	2
4	Zasuwa kołnierzowa Ø80mm PN1,0MPa AVK – typ 02/67	1
5	Obudowa do zasuwy Ø 89mm H = 1,8m AVK - typ 04	1
6	Skrzynka uliczna do zasuw typ 80/50, AVK - 4056p	1
7	Trójnik redukcyjny elektrooporowy PE dn 250/90mm	1
8	Mufa elektrooporowa dz 90mm	3
9	Otulina firmowa podziemnej części hydrantu AVK typ 35	1
10	PE dn 90mm L=4,3m	1
11	Kruciec dn 80mm L=0,3m	1

		M. Gwiazdowski, A. Sosnowski, M. Grzybowska ul. Elewatorska 13/22, 15-620 Białystok tel. (085) 652 06 80, e-mail: drogowskaz-sc@o2.pl	
Stadium : <b>P.W.</b>	Nazwa rysunku: hydrant nadziemny z armaturą	Rysunek nr : <b>D/2</b>	
Skala : -----	Objekt: Rozbudowa ul. Buczka i Leśnej oraz budowa nowej ulicy od ul. Wojska Polskiego do ul. Utraty w Suwałkach. ETAP II	Data : 08.2015	
<b>BRANŻA SANITARNA</b>			
Sprawdzający:			
Opracował:	Podpis:	Imię i nazwisko nr upr.:	Podpis:
mgr inż. Agata Fiedoruk Walcko nr upr. PDL/0049/PWOS/12  Współpraca: inż. Mariusz Walcko		inż. Mikołaj Fiedoruk nr upr. Bł-198/89 Bł-234/76	