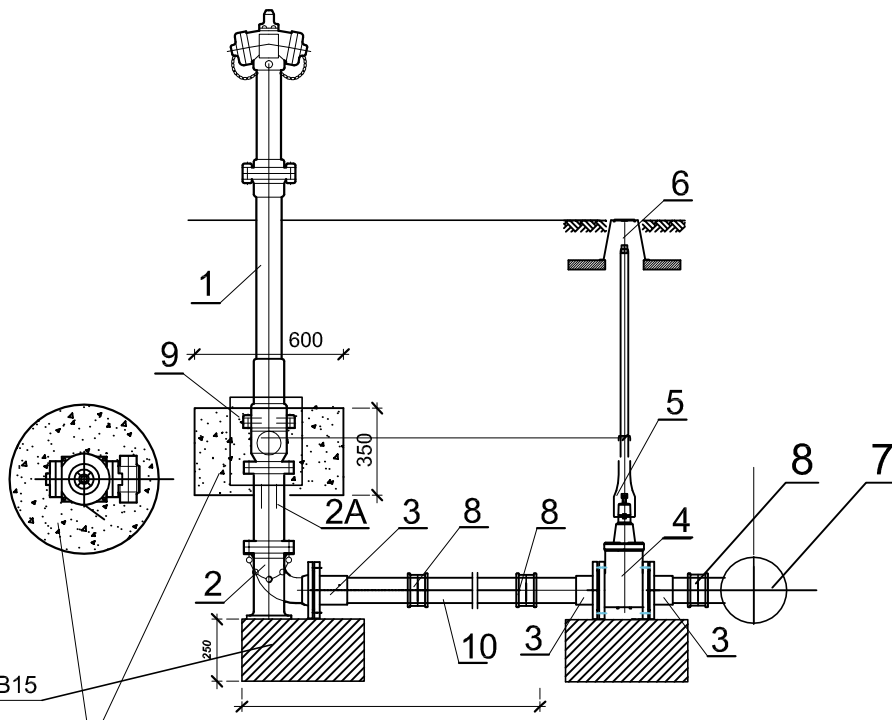


Hydrant nadziemny HP1/1, HP1/2, HP1/3, HP1/4 z armaturą na sieci wodociągowej



Blok betonowy z betonu B15 o wym. 40 x 40 x 25cm

otulina podziemnej części hydrantu AVK typ 35 + obsypka żwirowa \varnothing 600mm v=0,1m³

Lp.	RODZAJ ARMATURY	Szt.
1	Hydrant przeciwpożarowy nadziemny bez zabezpieczenia wypływu w przypadku złamania PN 1,6 MPa, AVK typ 87/30, L=2280 (Rd=1500)	1
2	Kolano z żeliwa sferoidalnego dwukołnierzowe ze stopką N \varnothing 80mm nr kat. 867 PN 1,0 MPa, AVK - typ 712/7010	1
2A	Króciec z żeliwa sferoidalnego dwukołnierzowy dn 80mm AVK typ - 712/4410 PN 1,0 MPa, L=0,3m;	1
3	Tuleja kołnierzowa PE \varnothing 90/80mm, + kołnierz luźny stalowy galwanizowany \varnothing 80mm do połączeń kołnierzowych	2
4	Zasuwa kołnierzowa \varnothing 80mm PN1,0MPa AVK – typ 02/67	1
5	Obudowa do zasuw \varnothing 89mm H = 1,8m AVK - typ 04	1
6	Skrzynka uliczna do zasuw typ 80/50, AVK - 4056p	1
7	Trójnik redukcyjny elektrooporowy PE dn 225/90mm	1
8	Mufa elektrooporowa dz 90mm	3
9	Otulina firmowa podziemnej części hydrantu AVK typ 35	1
10	PE dn 90mm L=3,3m	1
11	Kruciec dn 80mm L=0,3m	1

Drogowskaz s.c.		M. Gwiazdowski, A. Sosnowski, M. Grzybowska ul. Elewatorska 13/22, 15-620 Białystok tel. (085) 652 06 80, e-mail: drogowskaz-sc@o2.pl	
Stadium: P.W.	Nazwa rysunku: hydrant nadziemny z armaturą	Rysunek nr: D/3	
Skala: -----	Opis: Rozbudowa ul. Buczka i Leśnej oraz budowa nowej ulicy od ul. Wojska Polskiego do ul. Utraty w Suwałkach. ETAP II	Data: 08.2015	
BRANŻA SANITARNĄ			
Opracował:			
Inicjał i nazwisko nr upr.:	Podpis:	Inicjał i nazwisko nr upr.:	Podpis:
mgr inż. Agata Fiedoruk Walko nr upr. PDL/0049/PWOS/12		inż. Mikołaj Fiedoruk nr upr. Bł-198/89 Bł-234/76	
Współpraca: Inż. Mariusz Walko			