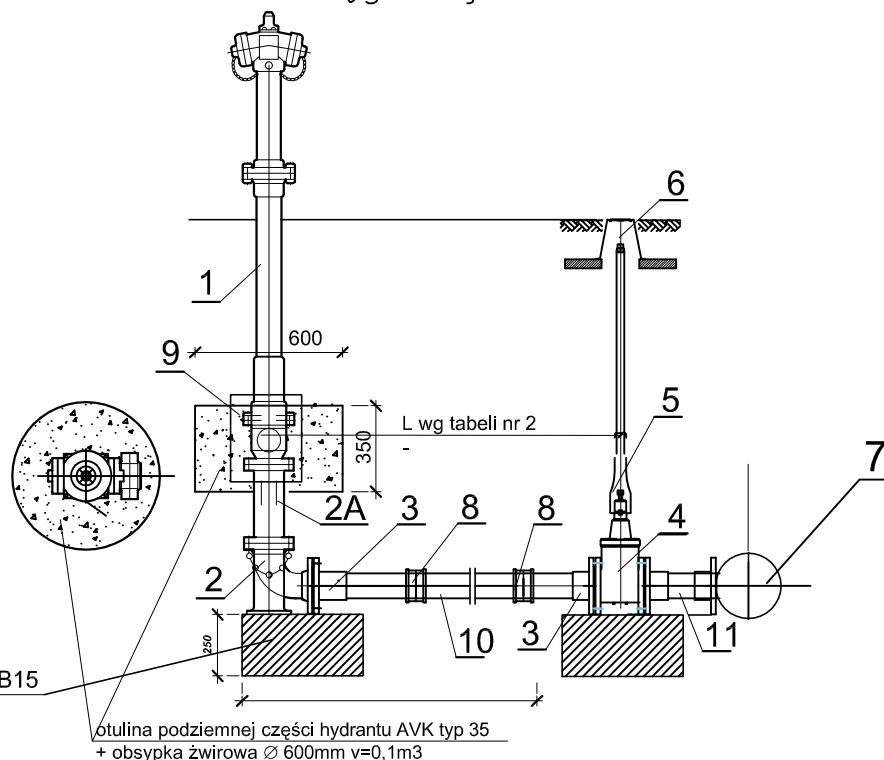


Hydrant nadziemny HP1 z armaturą na sieci wodociągowej



Lp.	RODZAJ ARMATURY	Szt.
1	Hydrant przeciwpożarowy nadziemny bez zabezpieczenia wypływu w przypadku złamania PN 1,6 MPa, AVK typ 87/30, L=2280 (Rd=1500)	1
2	Kołano z żeliwa sferoidalnego dwukołnierzowe ze stopką N \varnothing 80mm nr kat. 867 PN 1,0 MPa, AVK - typ 712/7010	1
2A	Króciec z żeliwa sferoidalnego dwukołnierzowy dn 80mm AVK typ - 712/4410 PN 1,0 MPa, L=0,3m;	1
3	Tuleja kołnierzowa PE \varnothing 90/80mm, + kołnierz luźny stalowy galwanizowany \varnothing 80mm do połączeń kołnierzowych	2
4	Zasuwa kołnierzowa \varnothing 80mm PN1,0MPa AVK - typ 02/67	1
5	Obudowa do zasuw \varnothing 89mm H = 1,8m AVK - typ 04	1
6	Skrzynka uliczna do zasuw typ 80/50, AVK - 4056p	1
7	Uniwersalna obejma z kołnierzem 200/80mm	1
8	Mufa elektrooporowa dz 90mm	2
9	Otulina firmowa podziemnej części hydrantu AVK typ 35	1
10	PE dn 90mm L=3,0m	1
11	Kruciec dn 80mm L=0,3m	1

Drogowskaz s.c.		M. Gwiazdowski, A. Sosnowski, M. Grzybowska ul. Elewatorska 13/22, 15-620 Białystok tel. (085) 652 06 80, e-mail: drogowskaz-sc@o2.pl	
Stadium : P.W.	Nazwa rysunku: hydrant nadziemny z armaturą	Rysunek nr : D/1	
Skala :	Obiekt: Rozbudowa ul. Buczka i Leśnej oraz budowa nowej ulicy od ul. Wojska Polskiego do ul. Utraty w Suwałkach. ETAP II	Data : 08.2015	
BRANŻA SANITARNA Sprawozdający:			
Opracował:	Podpis:	Imię i nazwisko nr upr.:	Podpis:
mgr inż. Agata Fiedoruk Walko nr upr. PDL/0049/PWOS/12 Współpracownik: inż. Mariusz Walko		inż. Mikołaj Fiedoruk nr upr. BI-198/89 BI-234/76	