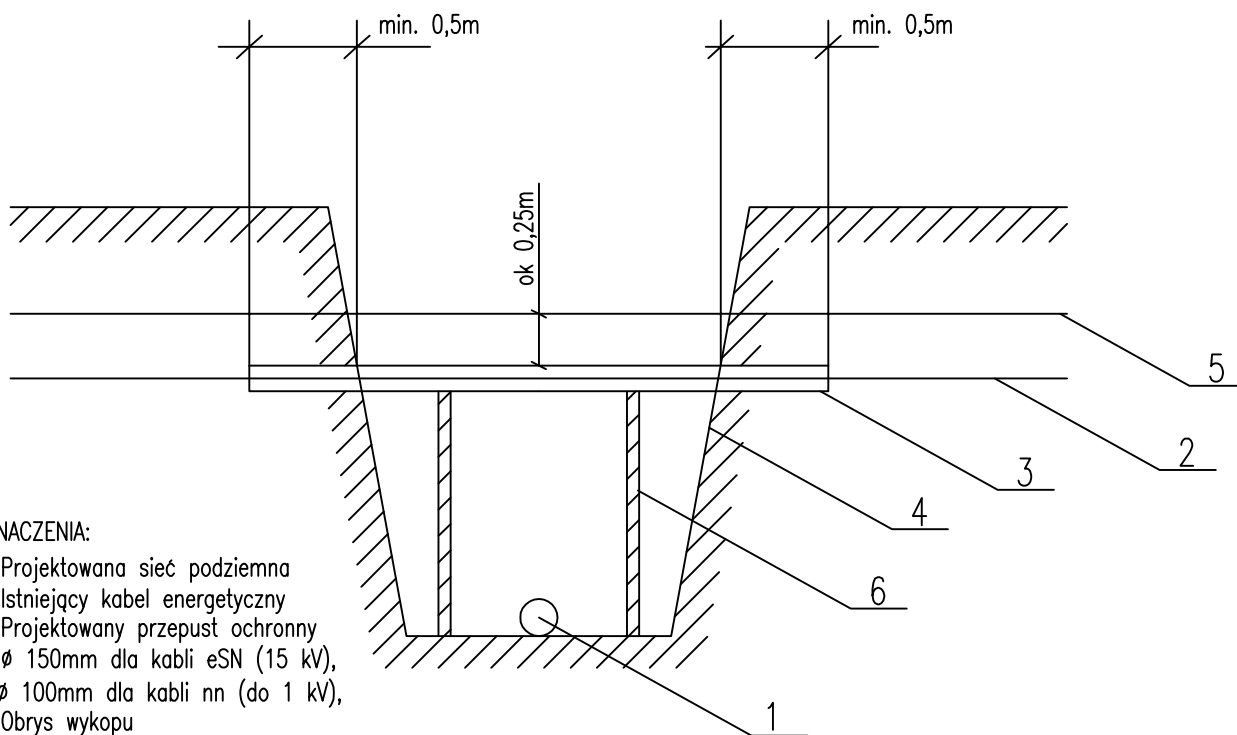


# SPOSÓB WYKONANIA SKRZYŻOWANIA PROJEKTOWANEJ SIECI PODZIEMNEJ Z ISTNIEJĄCYM KABLEM ENERGETYCZNYM



## OZNACZENIA:


1. Projektowana sieć podziemna
2. Istniejący kabel energetyczny
3. Projektowany przepust ochronny  
 $\varnothing$  150mm dla kabli eSN (15 kV),  
 $\varnothing$  100mm dla kabli nn (do 1 kV),
4. Obrys wykopu
5. Folia PCV
6. Wypory drewniane stosowane w zależności od szerokości wykopu

## KOLEJNOŚĆ PRACY PRZY WYKONYWANIU SKRZYŻOWANIA:

1. Uzgodnić z Rejonem Energetycznym termin wyłączenia kabla spod napięcia
2. Po dopuszczeniu do pracy lub otrzymaniu oświadczenia o odłączeniu i uziemieniu kabla – ręcznie odkopać kabel
3. Założyć przepust i uszczelnić go pakułami (szmatami) i Olkitem. Należy stosować przepusty dwudzielne firmy AROT lub rury PCW grubościenne ze szwem bocznym.
4. Wykonać docelowy wykop.
5. W przypadku dużej szerokości wykopu zastosować wypory drewniane
6. Zgłosić do odbioru zabezpieczenie w RE
7. Przy zasypywaniu wykopu na przepuscie ułożyć folię PCW odpowiedni kolor.

## UWAGI:

1. Roboty winne być wykonane przez uprawnionego elektryka.
2. W przypadku gdy roboty będą prowadzone przez okres kilku dni, każdego dnia przed rozpoczęciem prac należy uzyskać w RE potwierdzenie odłączenia kabla

		M. Gwiazdowski, A. Sosnowski, M. Grzybowska ul. Elewatorska 13/22, 15-620 Białystok tel. (085) 652 06 80, e-mail: drogowskaz-sc@o2.pl	
Stadium :	Nazwa rysunku:	Rysunek nr :	
<b>P.W.</b>	skrzyżowanie z kablem	<b>EL2</b>	
Skala :	Objekt:	Data :	
-----	Rozbudowa ul. Buczka i Leśnej oraz budowa nowej ulicy od ul. Wojska Polskiego do ul. Utraty w Suwałkach. ETAP II	08.2015	
<b>BRANŻA SANITARNA</b>			
Opracował:		Sprawdzający:	
Imię i nazwisko nr upr.:	Podpis:	Imię i nazwisko nr upr.:	Podpis:
mgr inż. Agata Fiedoruk Walko nr upr. PDL/0049/PWOS/12		inż. Mikołaj Fiedoruk nr upr. BI-198/89 BI-234/76	
Współpraca: inż. Mariusz Walko			