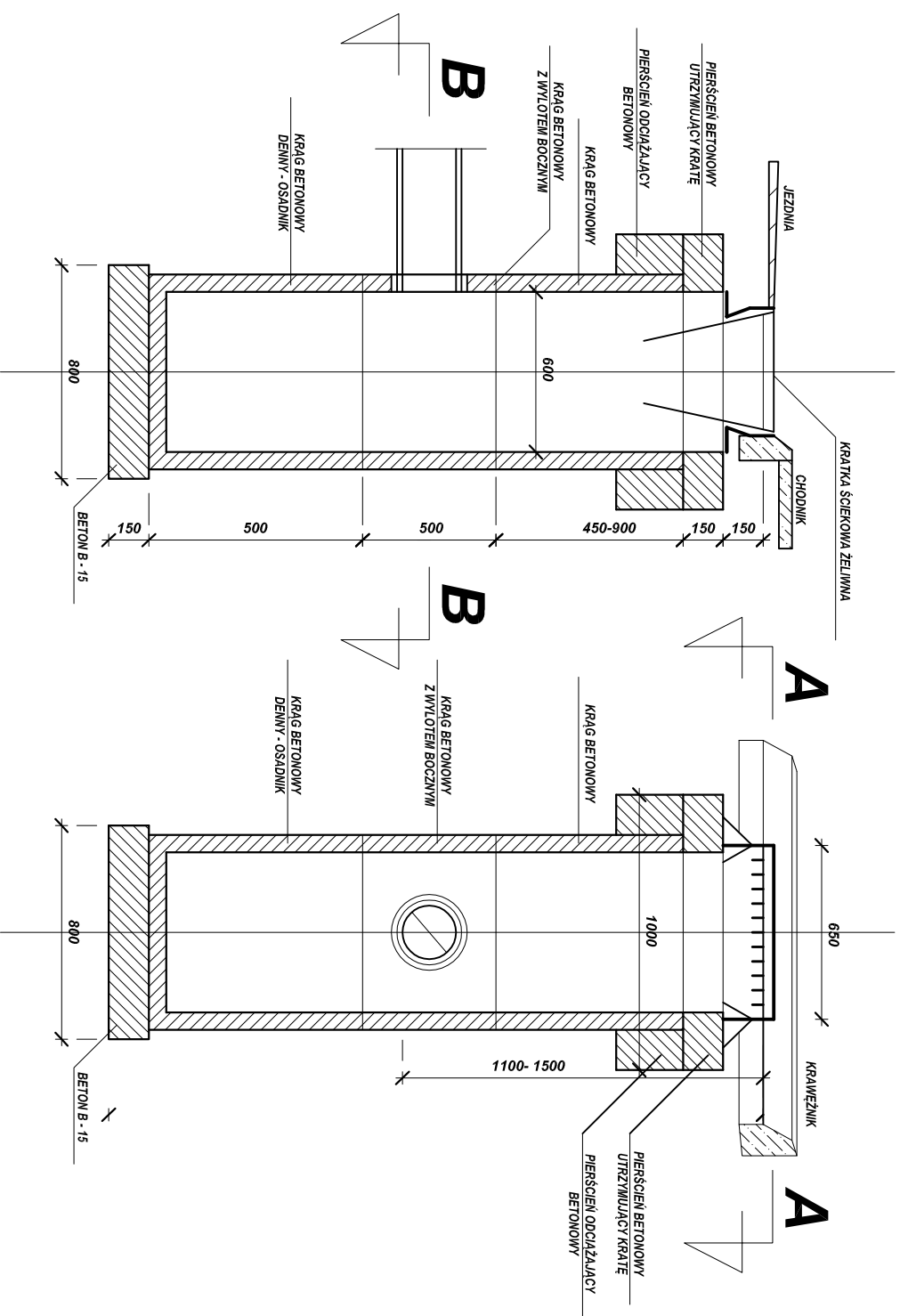


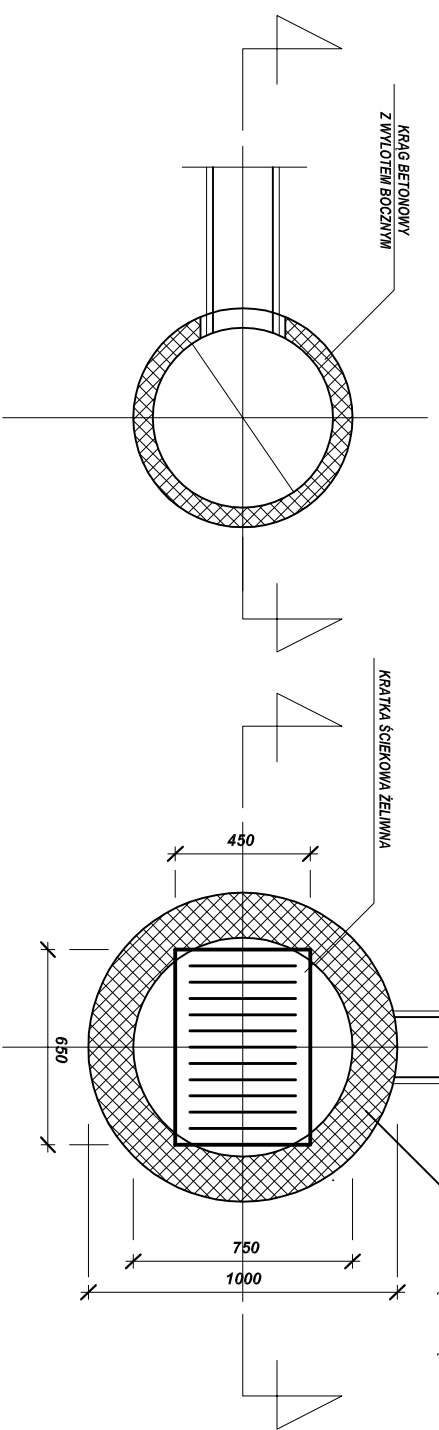
# Wpust uliczny w jezdni z osadnikiem

## Skala 1:25



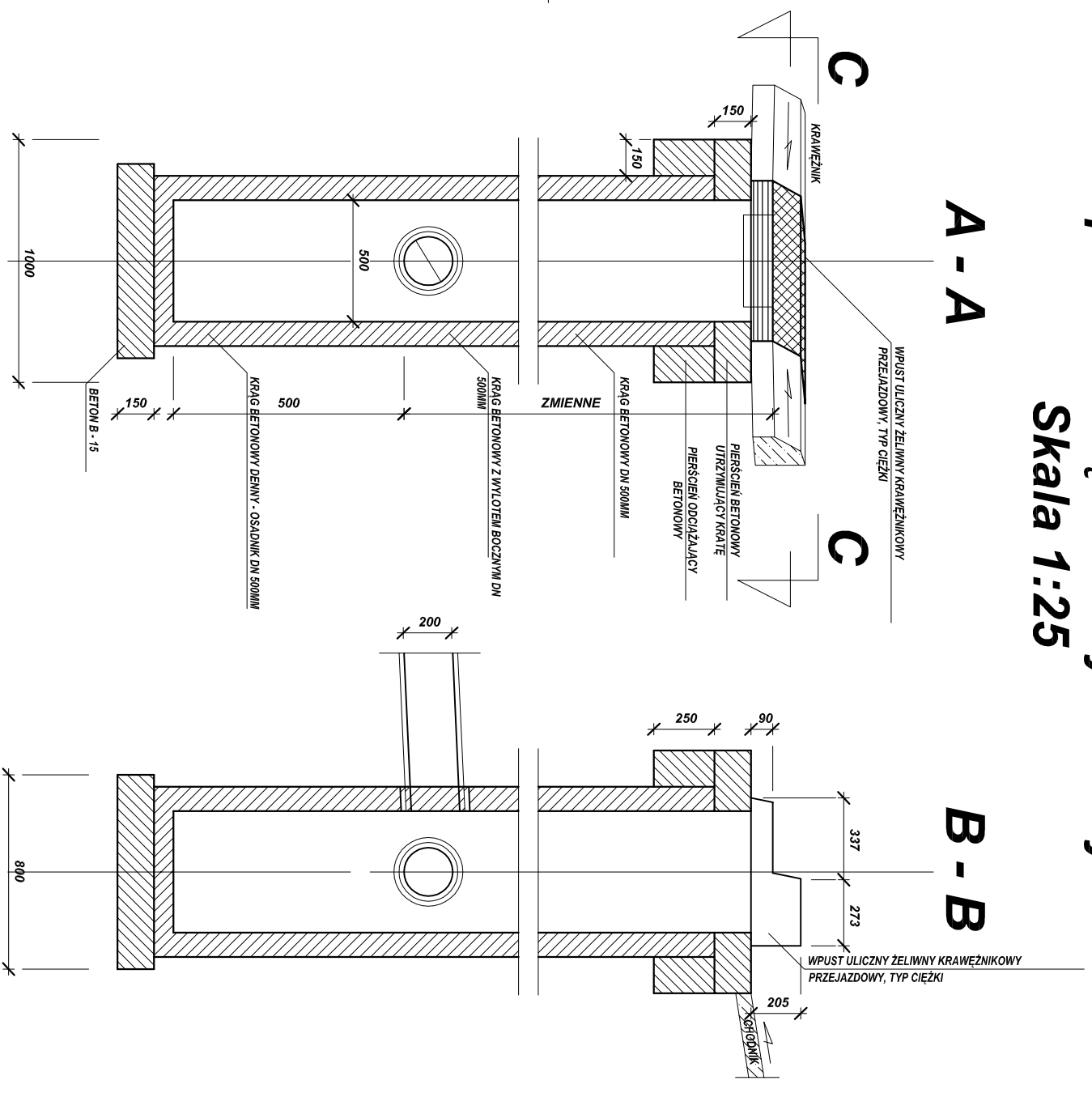
**B - B**

**A - A**



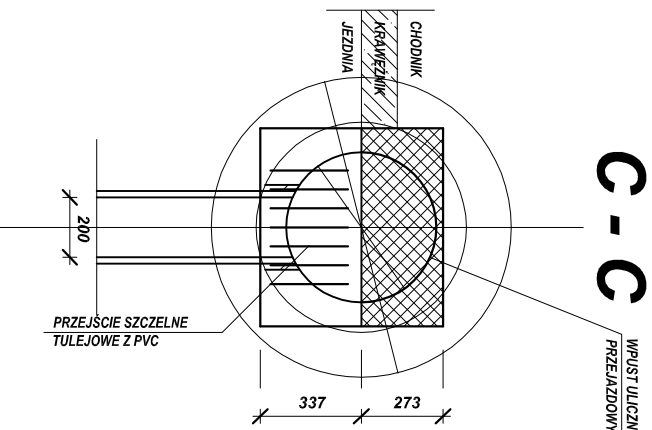
# Wpust krawężnikowy uliczny

## Skala 1:25



**A - A**

**B - B**



**C - C**

		M. Gwiazdowski, A. Sosnowski, M. Grzybowska ul. Elewatorska 13/22, 15-620 Białystok tel. (085) 652 06 80, e-mail: drogowskaz-sc@o2.pl	
Stadium: <b>P.W.</b>	Nazwa rysunku: <b>przekroj wykopu</b>	Rysunek nr: <b>C</b>	Data: <b>08.2015</b>
Skala:	Opis: <b>Rozbudowa ul. Buczka i Leśnej oraz budowa nowej ulicy od ul. Wojska Polskiego do ul. Utraty w Suwałkach, ETAP II</b>	Branża: <b>SANITARNA</b>	
Operator: <b>BRANŻA SANITARNA</b>	Inżynier: <b>inż. Marcin Wąk</b>	Inżynier: <b>inż. Mikołaj Fedoruk</b> nr upr. BI-198/89 BI-234/76	
Wykonawca: <b>inż. Mariusz Wałko</b>	Inżynier: <b>inż. Marcin Wąk</b>		