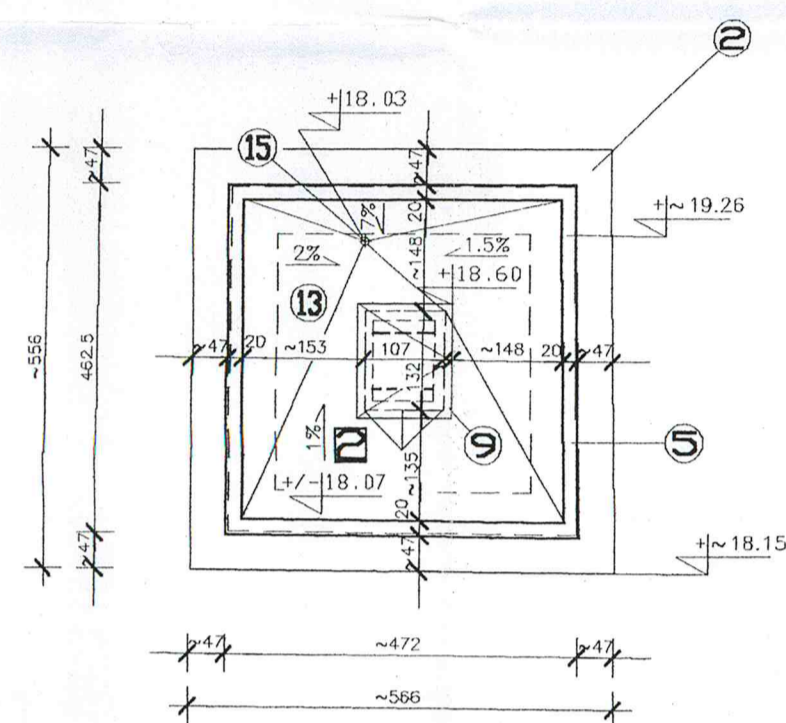


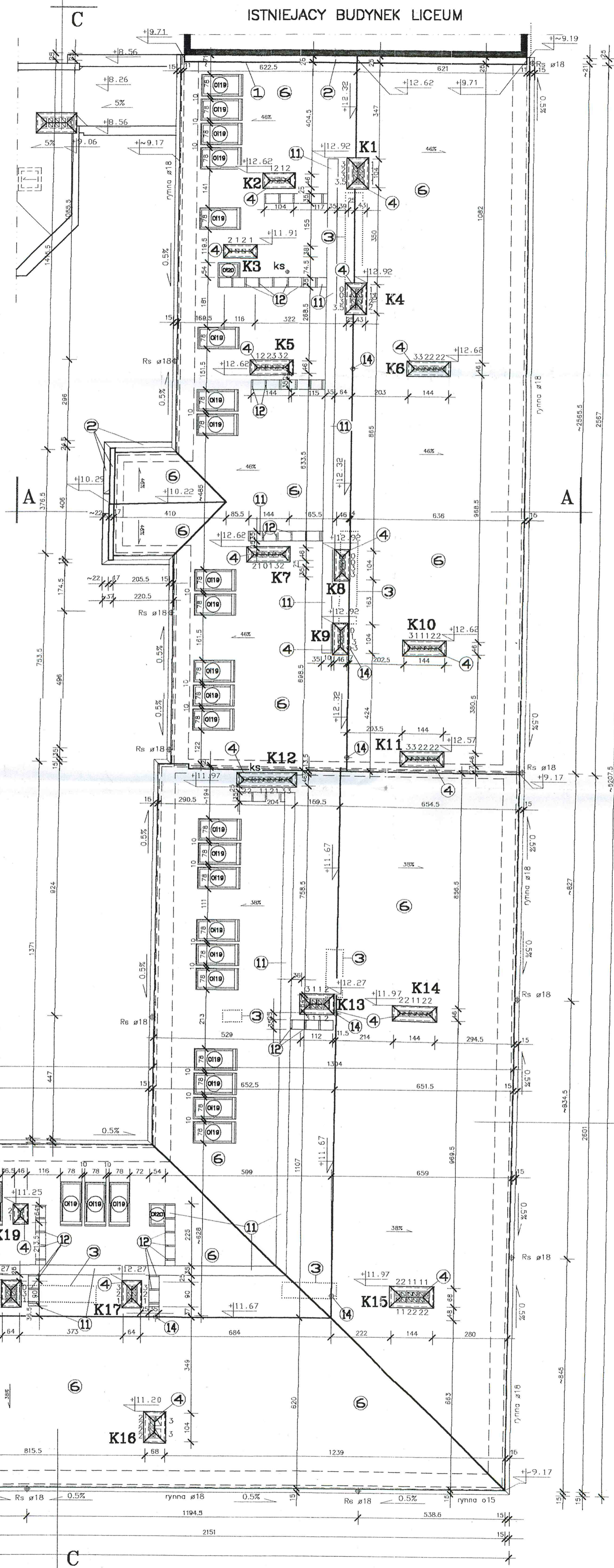
LP.	NAZWA POMIESZCZENIA	POWIERZCHNIA PODŁOGI [m ²]	SYMBOL PODŁOGI
1	SPOCZNIK WIEŻY	11.60	T-8
2	DACH WIEŻY	18.20	D-4
	RAZEM	29.8	

RZUT DACHU WIEŻY



WG ODRĘBNEGO OPRACOWANIA

ISTNIEJĄCY BUDYNEK LICEUM



ul. A. Mickiewicza

UWAGI :

- 1 MUR ODDZIELENIA P.-POŻ.
- 2 OBRÓBKA BLACHARSKA
- 3 ISTNIEJĄCE KOMINY – DO LIKWIDACJI
- 4 CZAPY BETONOWE GR.6.0CM Z WYPROFILOWANYMI NA ZEWNĄTRZ SPADKAMI 2% ZBROJONE SIATKĄ (Ø OCZKACH 10x10cm) Z PRĘTÓW STALOWYCH ø6
- 5 ISTN. BALUSTRA DREWNIANA – DO KONSERWACJI I PONOWNEGO WMONTOWANIA
- 6 BLACHA TRAPEZOWA POWLEKANA
- 7 DRABINA WG RYS.28
- 8 RURA SPUSTOWA KAN. DESZCZOWEJ PCV ø100mm
- 9 WYŁAZ WG RYS. 27
- 10 ISTN. ŻALUZJE DREWNIANE – DO KONSERWACJI I PONOWNEGO WMONTOWANIA
- 11 ŁAWA KOMINIARSKA (SZER.35cm) Z DESEK Z DREWNA IMPREGNOWANEGO 12x3.8cm W RAMKACH Z KĄTOWNIKÓW STAL L 40x40/4
- 12 NADBITKI ANTYPOŚLIŻCOWE DREWNIANE IMPREGNOWANE 5.0x2.5cm CO 30cm
- 13 POWŁOKI POKRYCIA – "EKODECK-WWL"
- 14 HAK KOMINIARSKI Z PRĘTA STAL ø18
- 15 WPUST KANALIZACJI DESZCZOWEJ ŻEL. ø100mm

OZNACZENIA:

- elementy przeznaczone do likwidacji
- elementy adaptowane

URZĄD MIEJSKI
w Suwałkach
WYDZIAŁ ARCHITEKTURY
I GOSPODARKI PRZESTRZENNEJ

UWAGA:

WYMIARY POPRZEDZONE ZNAKIEM "~" ODNOSZĄ SIĘ DO ELEMENTÓW ISTNIEJĄCYCH OBIEKTU. NALEŻY JE KORYGOWAĆ PO SKUCIU ISTNIEJĄCYCH TYNKÓW LUB PRZY WYKONYWANIU UZUPEŃNIENI CZY NAPRAW USZKODZONYCH I ADAPTOWANYCH CZĘŚCI BUDYNKU.

ul.T.Kościuszki