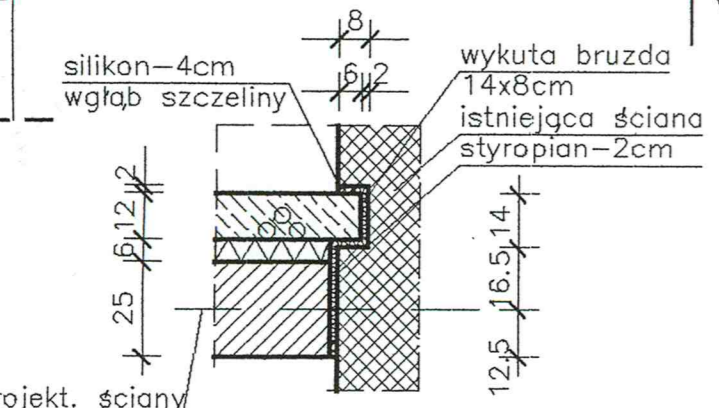


ZESTAWIENIE POMIESZCZEŃ

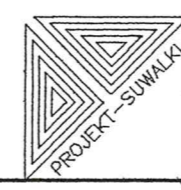
LP.	NAZWA POMIESZCZENIA	POWIERZ. PODŁOGI	POSADZKA
2.1	POKÓJ BIUROWY	23.50	T-7/T-8
2.2	POKÓJ BIUROWY	24.10	T-7/T-8
2.3	POKÓJ BIUROWY	23.50	T-7/T-8
2.4	KOMUNIKACJA	30.10	T-7
	RAZEM	101.20	

UWAGI:

- Wymiary oznaczone ? mogą ulec korekcie w trakcie wytyczania budynku w terenie.
- Wymiarowanie otworów okiennych
- ⊙ szerokość w świetle muru
- ⊕ wysokość w świetle muru (wysokość od poziomu wykończonej posadzki do dołu otworu w murze).



SKALA 1:20
SZCZEGÓŁ DYLATACJI NA STYKU Z ISTNIEJĄCYM BUDYNKIEM


 mgr inż. arch. Andrzej Skulski nr upraw. 180/74
 mgr inż. arch. Jarosław Łankowski
 mjr inż. arch. Sławomir Paszkowski nr upraw. SUW-98/85
 ROZBUDOWA URZĘDU MIEJSKIEGO SUWAŁKI ul. Mickiewicza
 RZUT PIĘTRA
 PROJEKT CHRONIONY USTAWĄ O PRAWIE AUTORSKIM
 1:50
3.