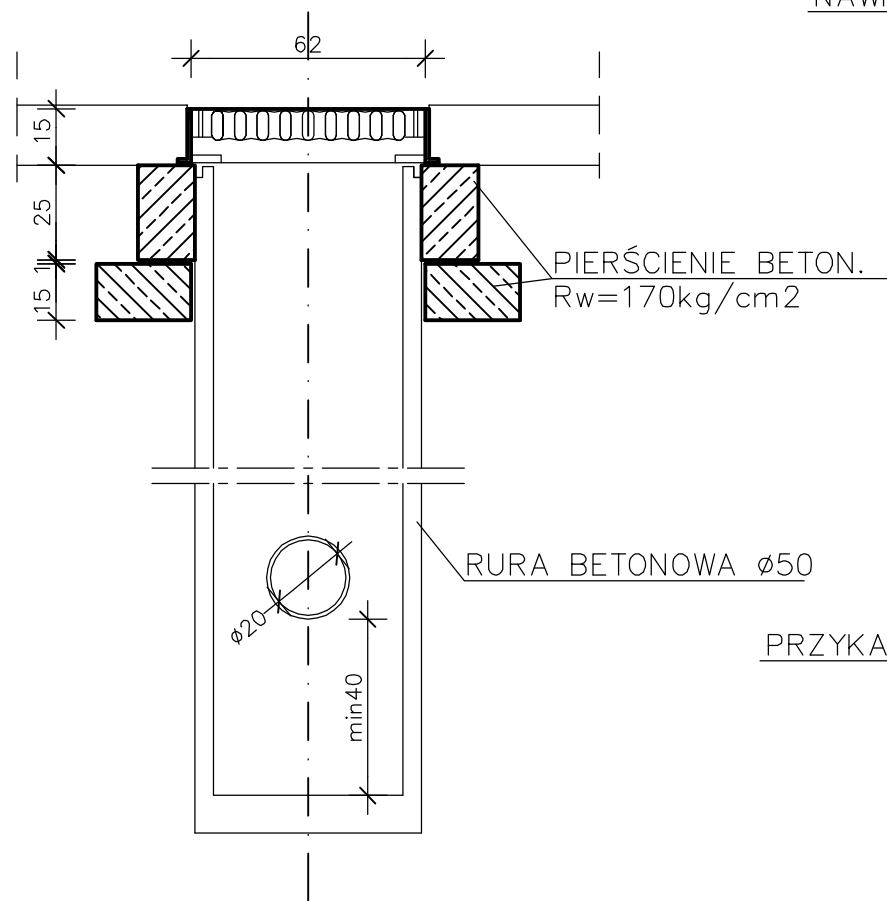
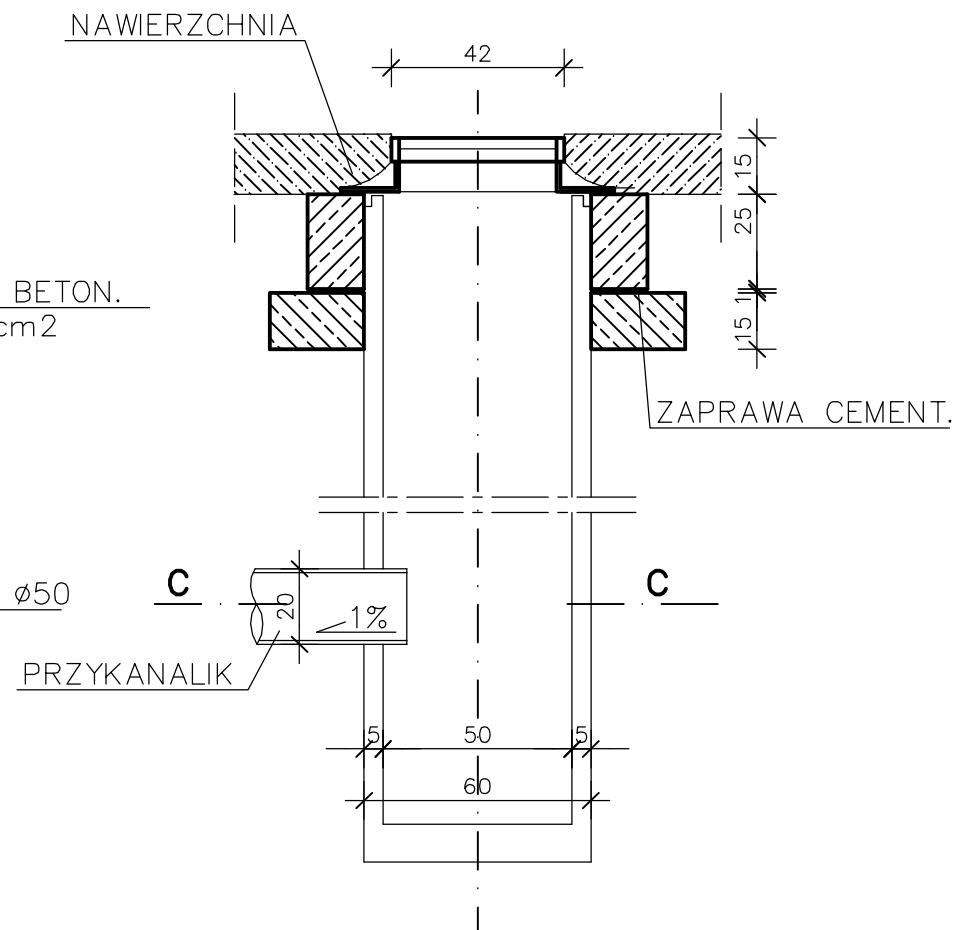


STUDZIENKA ŚCIEKOWA Z OSADNIKIEM

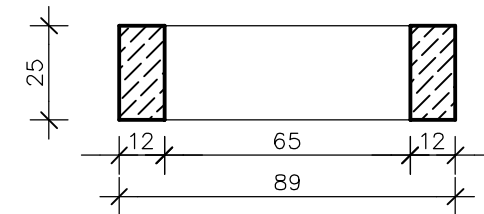
A-A



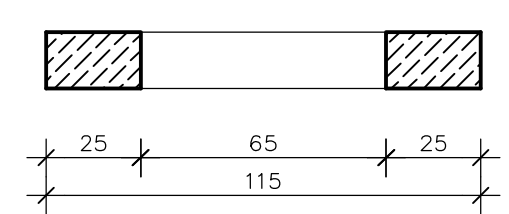
B-B



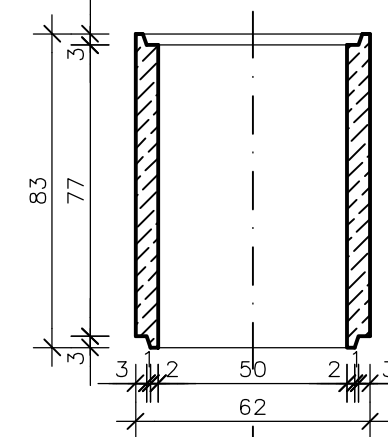
PIERŚCIEŃ POD KRATĘ
WPUSTU ULICZNEGO ø50
(ciężar 1szt. - 200kg)



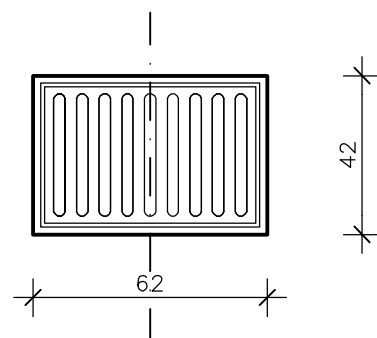
PŁYTA ODCIĄŻAJĄCA
WPUSTU ULICZNEGO ø50
(ciężar 1szt. - 200kg)



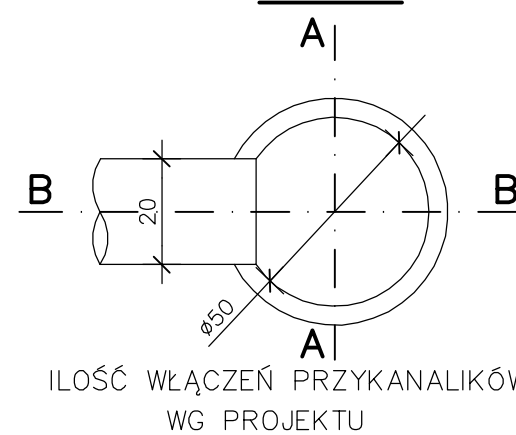
KRAĞ K50
WPUSTU ULICZNEGO ø50
(ciężar 1szt. - 200kg)



WIDOK Z GÓRY



C-C



PROJEKTOWANIE I NADZORY RENATA STANKIEWICZ 16-400 SUWAŁKI, UL. ELCKA 23			
OBIEKT ADRES	ROZBUDOWA ULICY MŁYNARSKIEGO W SUWAŁKACH	ETAP III	
data: .07.2014r	PROJEKTANT	SPRAWDZAJĄCY	
Imię i nazwisko nr uprawnień	mgr inż. DOROTA BAZYLEWICZ PDL/0075/PWOS/05	mgr inż. ANDRZEJ URBANOWICZ SUW-1/96	
TYTUŁ RYSUNKU	KANALIZACJA DESZCZOWA Szczegół studzienki ściekowej z osadnikiem.	SKALA 1:20	RYS. NR KD5