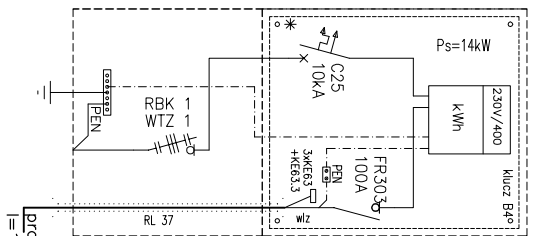
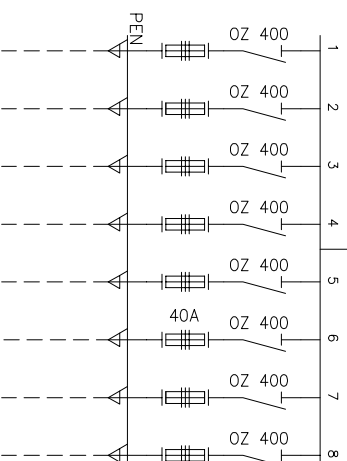
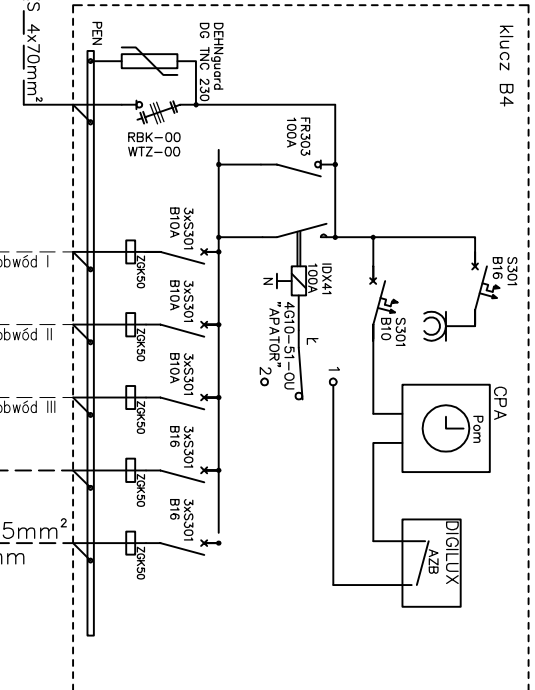


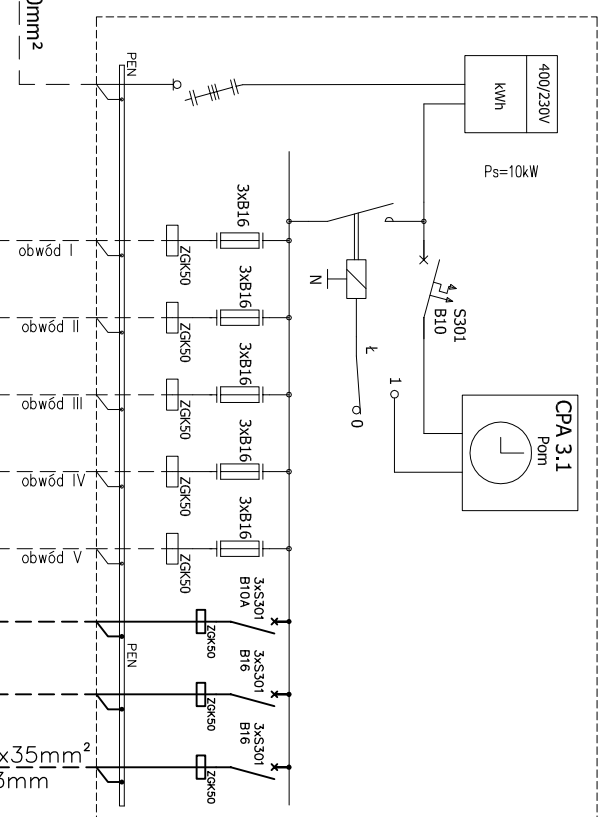
proji. ZKP w9
opracowania RE Suwałki



PROJEKTOWANA SZAFKA OŚWIETLENIOWA "SO nr 1"



400kVA
istn. stacja transf.
10-930 Młynarskiego 12



istn. stupa oświetlenia przy bloku Młynarskiego 12

istn. stupa oświetlenia przy bloku Pułaskiego 62

istn. stupa oświetlenia przy bloku Chopina 4

istn. stupa oświetlenia przy bloku Młynarskiego 10

istn. stupa oświetlenia przy bloku Młynarskiego 24

istn. stupa oświetlenia przy bloku Młynarskiego 2

istn. stupa oświetlenia przy bloku Młynarskiego 7

istn. stupa oświetlenia przy bloku Młynarskiego 22

istn. stupa oświetlenia przy bloku Młynarskiego 2

istn. stupa oświetlenia przy bloku Młynarskiego 2

istn. stupa oświetlenia przy bloku Młynarskiego 2

istn. stupa oświetlenia przy bloku Młynarskiego 2



PROJEKTOWANIE I NADZORY RENATA STANKIEWICZ 16-400 SUWAŁKI, UL. BECKA 23	
OBIEKT ADRES	ROZBUDOWA ULICY MŁYNARSKIEGO W SUWAŁKACH
data: 07 2014r.	Branża elektryczna
Projektant nr uprawnień podpis	mgr inż. MARIAN MALINOWSKI PDL0137POOE/11
Sprawdzający nr uprawnień podpis	mgr inż. STEFAN BOLEWSKI SUW-128/87; SUW - 42/89
TYTUŁ RYSUNKU	Schemat zasilania oświetlenia zewnętrznego należącego do SSM
	RYS. NR E3