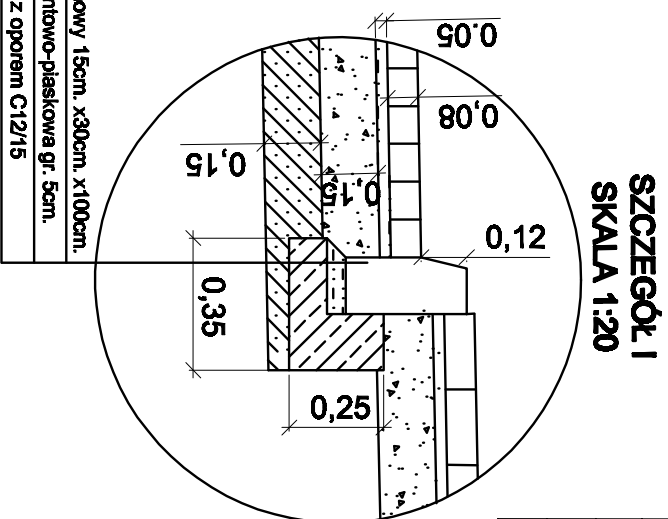
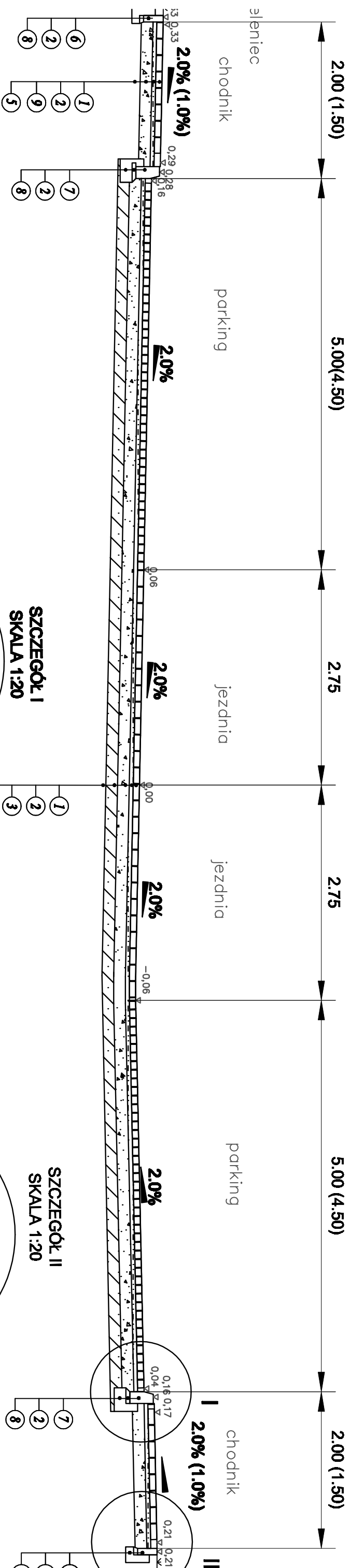
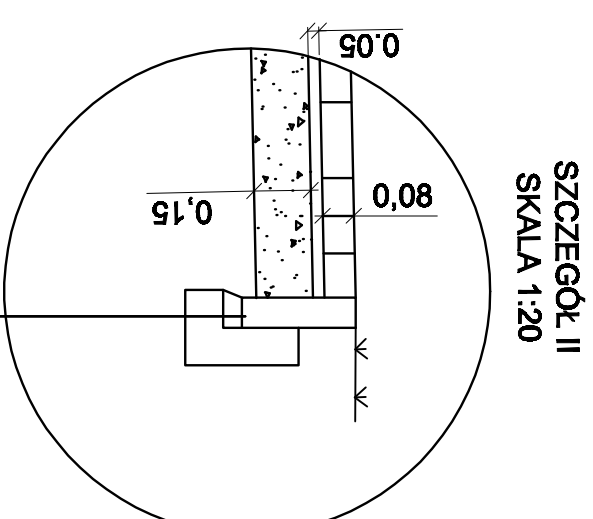


PRZEKRÓJ NORMALNY-KONSTRUKCYJNY E-E UL. MELYNARSKIEGO W SUWAŁKACH ETAP III SKALA 1:50



Krawężnik betonowy 15cm. x30cm. x100cm.
Podsyпка cementowo-piaskowa gr. 5cm.
Ława betonowa z oporem C12/15



Ochrzta betonowe 8cm. x30cm. x100cm.
Podsyпка cementowo-piaskowa gr. 5cm.
Ława betonowa z oporem C12/15

LEGENDA

- 8 cm - KOSTKA BETONOWA TYPU POLBRUK
- 5 cm - PODSYPKA CEMENTOWO-PIASKOWA 1:4
- 15 cm - PODBUDOWA ZASADNICZA Z KRUSZYWA ŁAMANEGO
- 15 cm - GRUNT STABILIZOWANY CEMENTEM Rm=2,5 MPa
- PODKOŁE GRUNTOWE - ZAGĘSZCZONE DO $I_{sd} = 1,0$
- 8x30 cm - OBRZEŻE BETONOWE
- 15x30 cm - KRAWIEŻNIK BETONOWY
- ŁAWA BETONOWA Z BETONU CEMENTOWEGO C12/15 (Z OPORAMI)
- 10 cm - PODBUDOWA ZASADNICZA Z KRUSZYWA ŁAMANEGO

PROJEKTOWANIE I NADZÓR: RENATA STANKIEWICZ 16-400 SUWAŁKI, UL. BECKA 23			
OBIEKT ADRES	ROZBUDOWA UL. MELYNARSKIEGO W SUWAŁKACH	DATA 07/2014	
Projektant	Inst. RENATA STANKIEWICZ	Numar uprawnień PDL/0096ZOO/04	Podpis
Sprowadzający	mgr inż. PRZEMYSŁAW GALIŃSKI	WAM/0126/PWOD/10	
TYTUŁ RYS.	PRZEKRÓJ NORMALNY-KONSTRUKCYJNY ETAP III	SKALA 1:50	KRYCZKA D-24