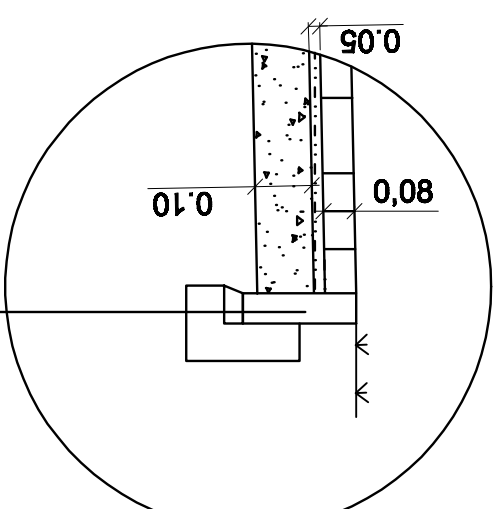
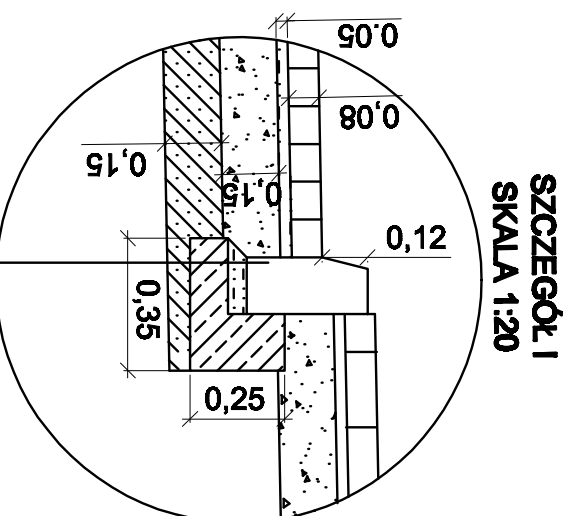
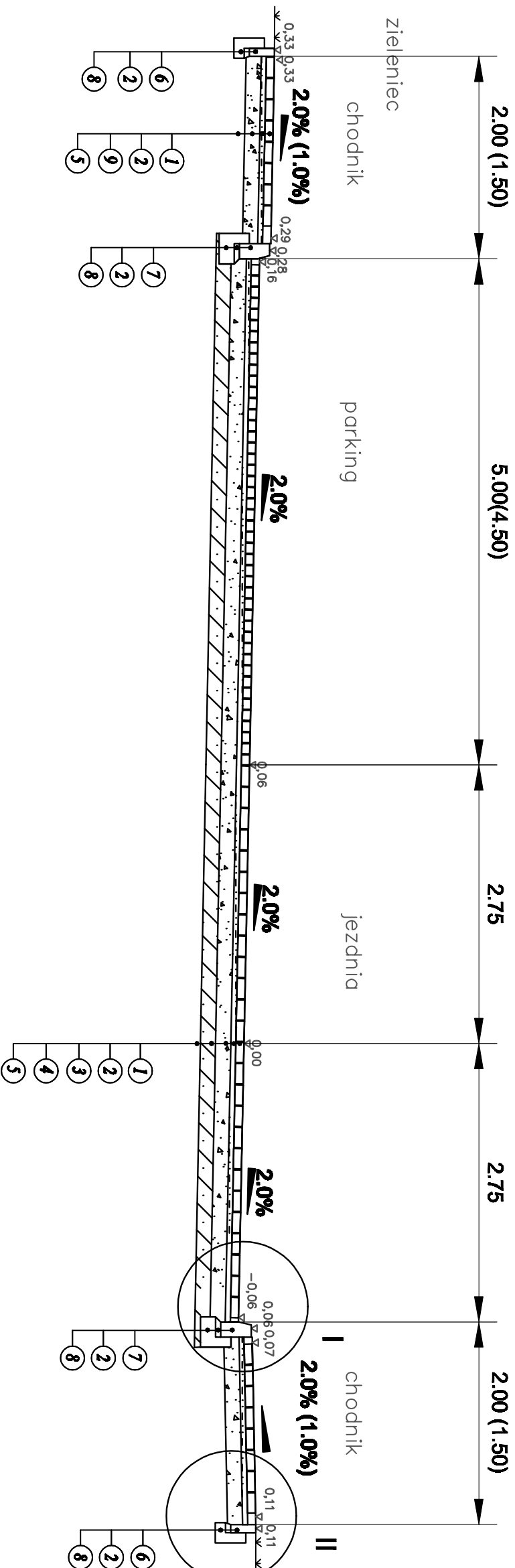


# PRZEKRÓJ NORMALNY-KONSTRUKCYJNY C-C UL. MEYNARSKIEGO W SUWAŁKACH ETAP III SKALA 1:50



- ### LEGENDA
1. 8 cm - KOSTKA BETONOWA TYPU POLBRUK
  2. 5 cm - PODSYPKA CEMENTOWO-PŁASKOWA 1:4
  3. 15 cm - PODBUDOWA ZASADNICZA Z KRUSZYWA ŁAMANEGO
  4. 15 cm - GRUNT STABILIZOWANY CEMENTEM Rm=2,5 MPa
  5. PODŁOŻE GRUNTOWE - ZAGĘSZCZONE DO  $\rho_{rel} = 1,0$
  6. 8x30 cm - OBRZEŻE BETONOWE
  7. 15x30 cm - KRAWIEŻNIK BETONOWY
  8. ŁAWA BETONOWA Z BETONU CEMENTOWEGO C12/15 (Z OPORAMI)
  9. 10 cm - PODBUDOWA ZASADNICZA Z KRUSZYWA ŁAMANEGO

Krawężnik betonowy 15cm. x30cm. x100cm.  
Podsypka cementowo-piaskowa gr. 5cm.  
Ława betonowa z oporem C12/15

Obrzeża betonowe 8cm. x30cm. x100cm.  
Podsypka cementowo-piaskowa gr. 5cm.  
Ława betonowa z oporem C12/15

PROJEKTOWANIE I NADZORY: RENATA STANKIEWICZ 16-400 SUWAŁKI, UL. BECKA 23			
OBIEKT ADRES	ROZBUDOWA UL. MEYNARSKIEGO W SUWAŁKACH		DATA 07.2014
Projektant	Inst. RENATA STANKIEWICZ	Numer uprawnień PDL/0090ZOOD/04	Podpis
Specjalizacja	mgr inż. PRZEMYSŁAW GALIŃSKI WAM/0126/PWOD/10		
TYTUŁ RYS.	PRZEKRÓJ NORMALNY-KONSTRUKCYJNY ETAP III	SKALA 1:50	RYSENR D-22