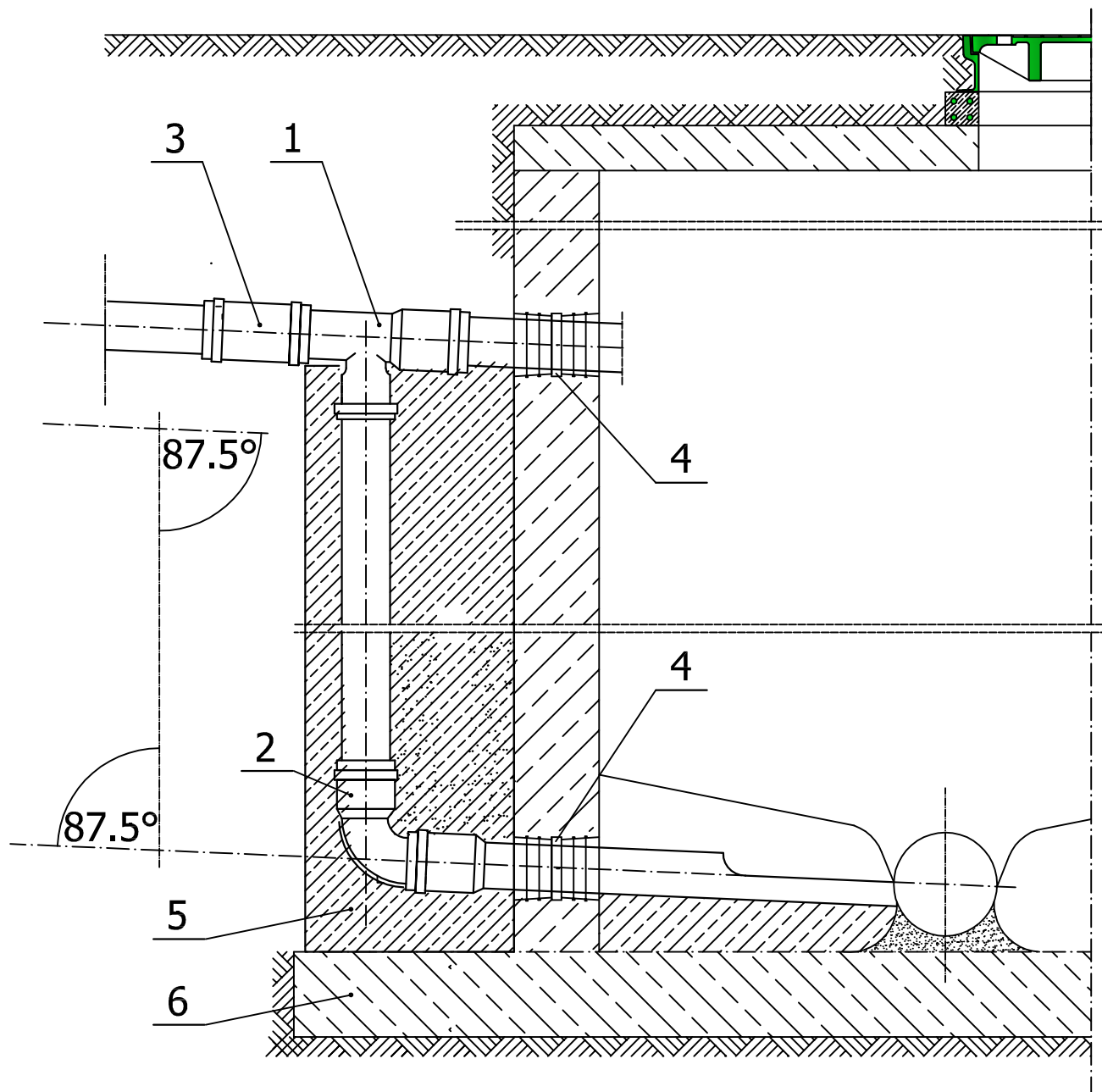


STUDZIENKA PRZEPADOWA



1. Trójnik równoprzelotowy 87.5° lub 88.5° 125/125/125 mm
2. Kolano 87.5° lub 88.5° 125 mm
3. Nasuwa dwukielichowa
4. Przejście szczelne uszczelka do połączeń rur PVC z kręgiem betonowym
5. Pianobeton
6. Wspólny fundament

PROJEKT DROGOWIEC		PROJEKT DROGOWIEC	
ŁUKASZ MILEWSKI		Łukasz Milewski	
		15-333 Białystok, ul. Zwierzyniecka 10 lok. 7	
		projekt@drogowiec@gmail.com	
		tel. 505-031-332	
Nazwa rysunku:	Studzienka przepadowa	Skala:	1:500
Obiekt:	Budowa ul. H. Kollątaja, Pięknej i Ogrodowej w Suwałkach	Data:	VIII.2015.
Stadium:	Projekt wykonawczy przebudowy i budowy sieci wodociągowej i kanalizacji sanitarnej wraz z przyłączami	Nr rysunku:	H
Branża/Projektant:		Podpis	
SANITARNA: mgr Inż. Izabela Kozłowska PDL/0140/POOS/13 PDL/IS/0018/14			