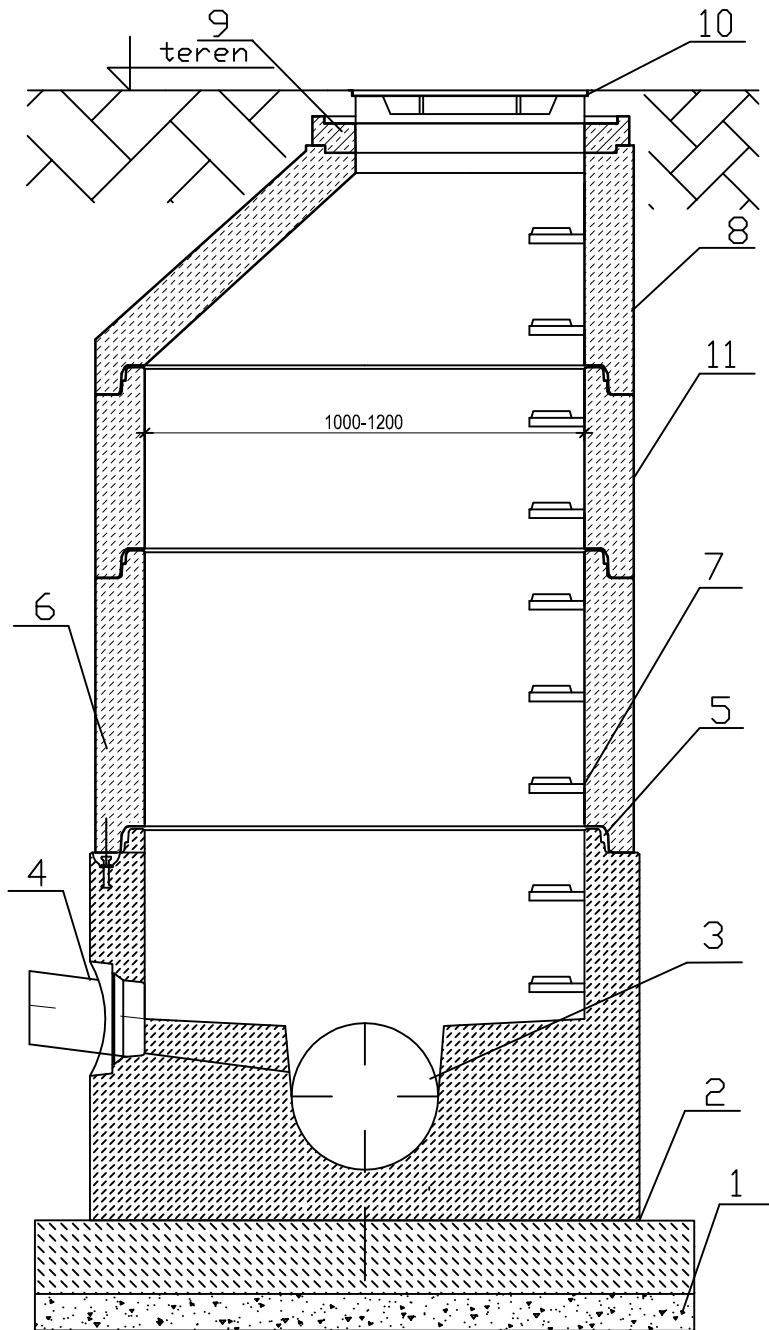


SCHEMAT STUDNI REWIZYJNEJ BETONOWEJ Ø1000



1. Podsypka wyrównawcza z piasku
2. Podbudowa z chudego betonu C8/10 minimum 20 cm

3. Dennica z kinetą monolityczną wykonana jako jednolity odlew z betonu samozagęszczalnego (SCC), dojrzewający w formie.

4. Przejścia szczelne systemowe w postaci uszczelki zintegrowanej, uszczelki klejonej w gniazdo w ścianie dennicy lub gniazda na rurę z uszczelką na bosym końcu.

5. Połączenie elementów studni przy pomocy uszczelki gumowej i pasty poślizgowej

6. Kręgi betonowe wibroprasowane.

7. Szerokie (podwójne) szczelne żłazowe, montowane w zakładzie prefabrykacji. Układ stopni drabinkowy, w rozstawie pionowym 250mm. Konstrukcję stopnia stanowi rdzeń stalowy w otulinie tworzywowej, wg PN-EN13101:2004.

8. Zwężka betonowa.

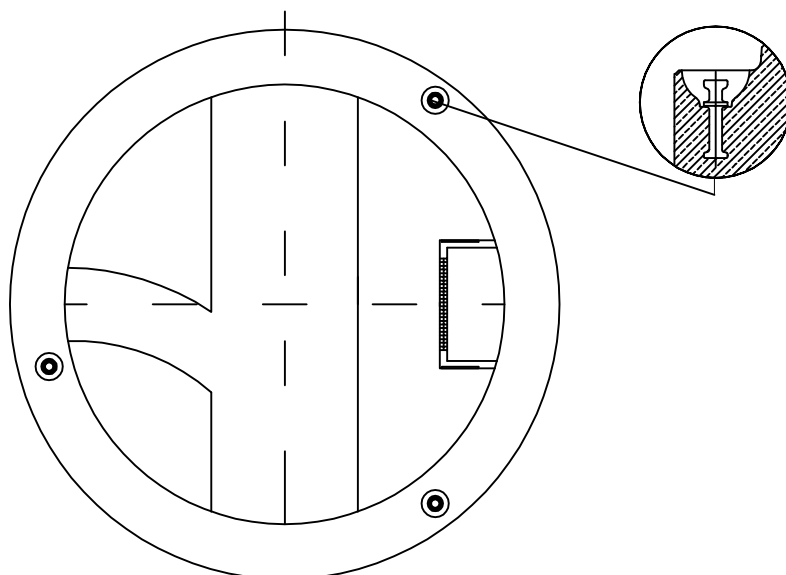
9. Pierścienie regulacyjne betonowe lub tworzywowe.

10. Właz żeliwny DN600 wentylowany kl.D400 wg PN-EN 124

11. Opcjonalna izolacja elementów betonowych, przy klasie ekspozycji XA2 oraz XA3

Elementy betonowe wykonane w oparciu o normę PN-EN 1917:2002.

Klasa betonu C40/50, wodoszczelność W8, mrozoodporność F150, nasiąkliwość do 5%.



PROJEKT DROGOWIEC		PROJEKT DROGOWIEC
ŁUKASZ MILEWSKI		Łukasz Milewski
15-333 Białystok, ul. Zwierzyniecka 10 lok. 7		projekt@drogowiec@gmail.com
		tel. 505-031-332
Nazwa rysunku:	STUDNIA REWIZYJNA BETONOWA D 1,0 m	Skala:
Obiekt:	Budowa ul. H. Kołłątaja, Pleknej i Ogrodowej w Suwałkach	Data:
Stadium:	Projekt wykonawczy przebudowy i budowy ścieki wodociągowej i kanalizacji sanitarnej wraz z przyłączami	Nr rysunku:
Branża/Projektant:	SANITARNA: mgr inż. Izabela Kozłowska PDL/0140/POOS/13 PDL/IS/0018/14	Podpis
		B