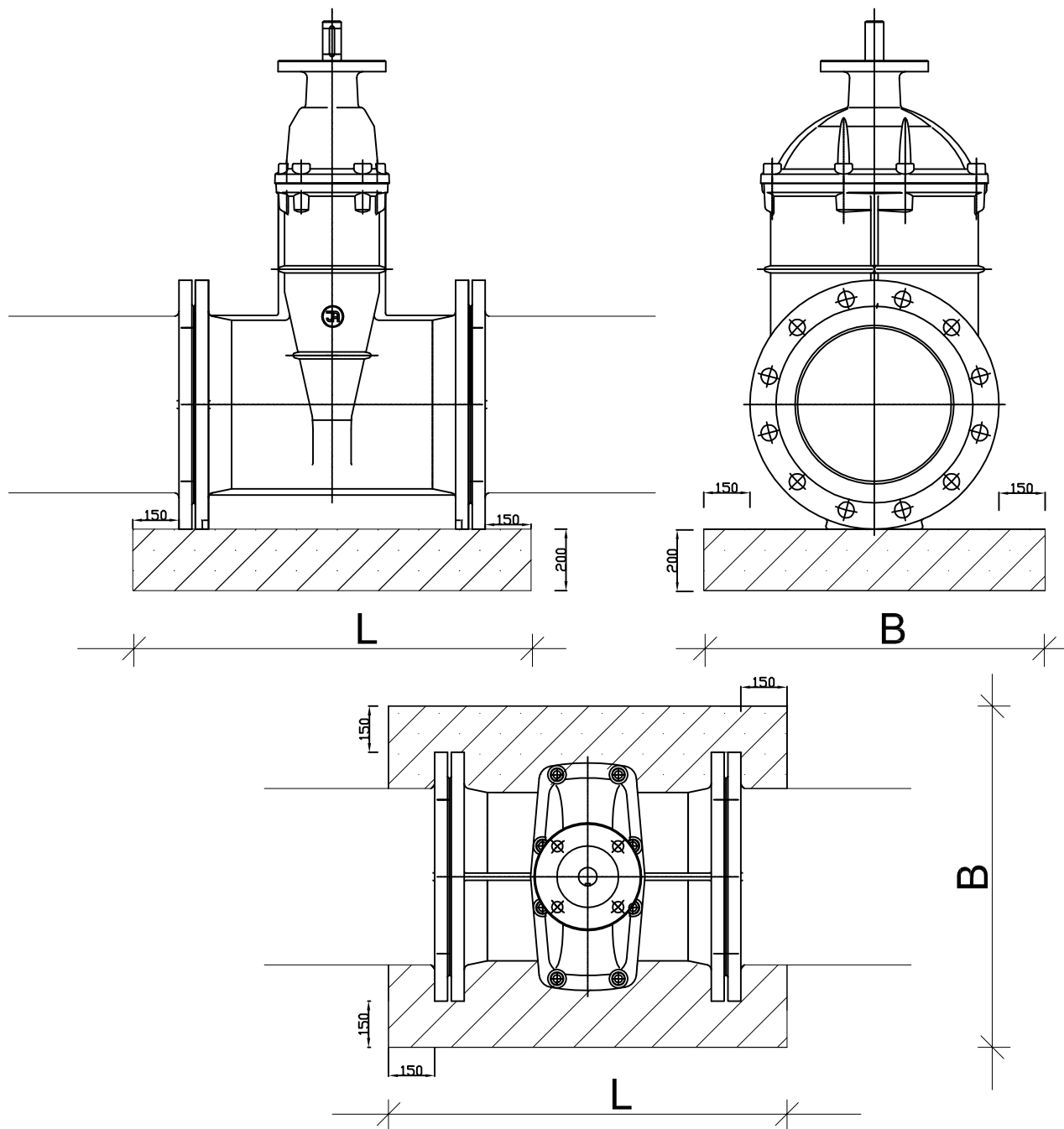


Bloki betonowe pod zasuwę



Średnica	Zasuwa kołnierзова	
	L	B
80	480	500
100	490	520
150	510	585
200	530	640
250	750	700
300	800	755

PROJEKT DROGOWIEC		PROJEKT DROGOWIEC
ŁUKASZ MILEWSKI		Łukasz Milewski
15-333 Białystok, ul. Zwierzyniecka 10 lok. 7		15-333 Białystok, ul. Zwierzyniecka 10 lok. 7
projekt@drogowiec@gmail.com		projekt@drogowiec@gmail.com
tel. 505-031-332		tel. 505-031-332
Nazwa rysunku:	Blok betonowe pod zasuwę	Skala: 1:500
Obiekt:	Budowa ul. H. Kołłątaja, Pleknej i Ogrodowej w Suwałkach	Data: VIII.2015.
Stadium:	Projekt wykonawczy przebudowy i budowy sieci wodociągowej i kanalizacji sanitarnej wraz z przyłączami	Nr rysunku: L
Branża/Projektant:		Podpis
SANITARNA: mgr inż. Izabela Kozłowska PDL/0140/POOS/13 PDL/IS/0018/14		