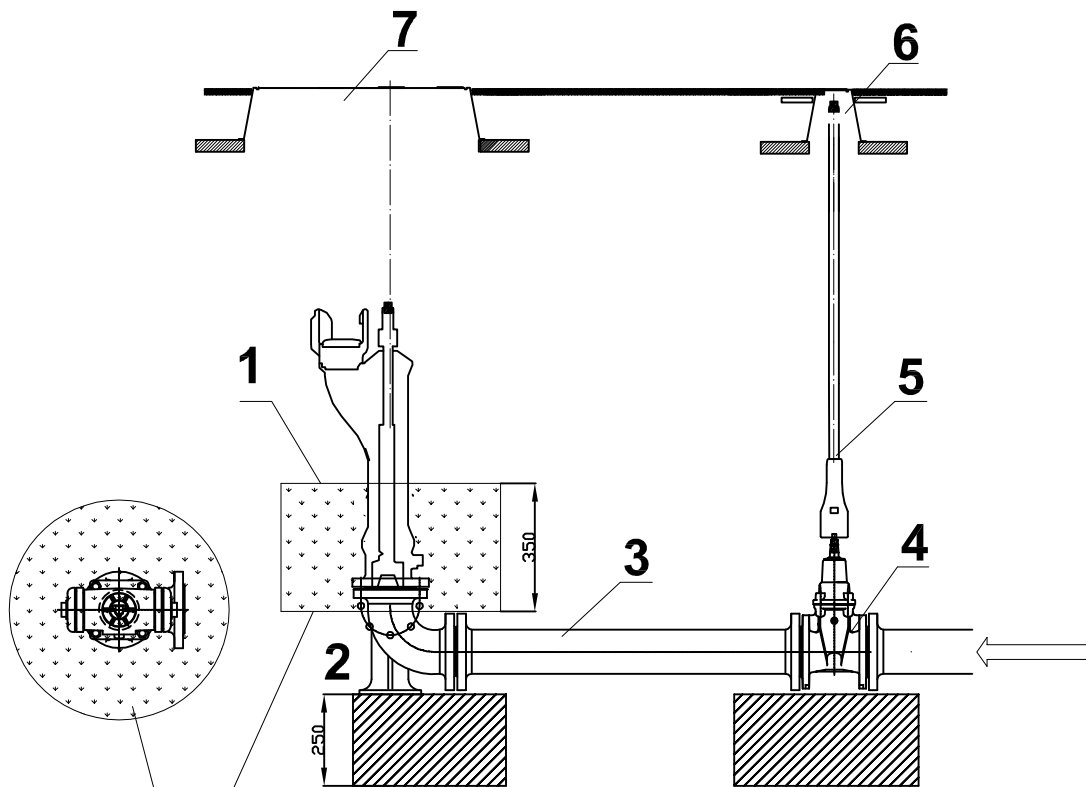


Hydrant podziemny z armatura na sieci wodociągowej skala 1:20



Obsypka żwirowa $\varnothing 600$ mm $V=0,15\text{m}^3$
 wariantowo otulina podziemnej części
 hydrantu np. AVK typ 35

Lp.	RODZAJ ARMATURY	Szt.
1	Istniejący hydrant podziemny DN80mm PN1,0MPa z pojedynczym odcięciem przepływu	1
2	Istniejące kolano dwukotnierzowe ze stopką DN80mm PN1,0MPa - (żel. sferoid.)	1
3	Projektowany króciec dwukotnierzowy DN100mm PN1,6 MPa (żel. sferoid.), dł. wg sch węzłów	1
4	Istniejąca zasawa klinowa kotnierzowa DN80mm PN1,0MPa	1
5	Istniejąca obudowa do zasuw DN80mm	1
6	Istniejąca skrzynka uliczna do instalacji wodnych	1
7	Skrzynka uliczna do hydrantu	1

PROJEKT DROGOWIEC		PROJEKT DROGOWIEC
ŁUKASZ MILEWSKI		Łukasz Milewski
15-333 Białystok, ul. Zwierzyniecka 10 lok.7		projekt@drogowiec@gmail.com
		tel. 505-031-332
Nazwa rysunku:	Hydrant podziemny z armaturą na sieci wodociągowej	Skala: 1:20
Obiekt:	Budowa ul. H. Kołłątaja, Pięknej i Ogrodowej w Suwałkach	Data: VIII.2015.
Stadium:	Projekt wykonawczy przebudowy i budowy sieci wodociągowej i kanalizacji sanitarnej wraz z przyłączami	Nr rysunku: J
Branża/Projektant:		Podpis
SANITARNA: mgr inż. Izabela Kozłowska PDL/0140/POOS/13 PDL/IS/0018/14		