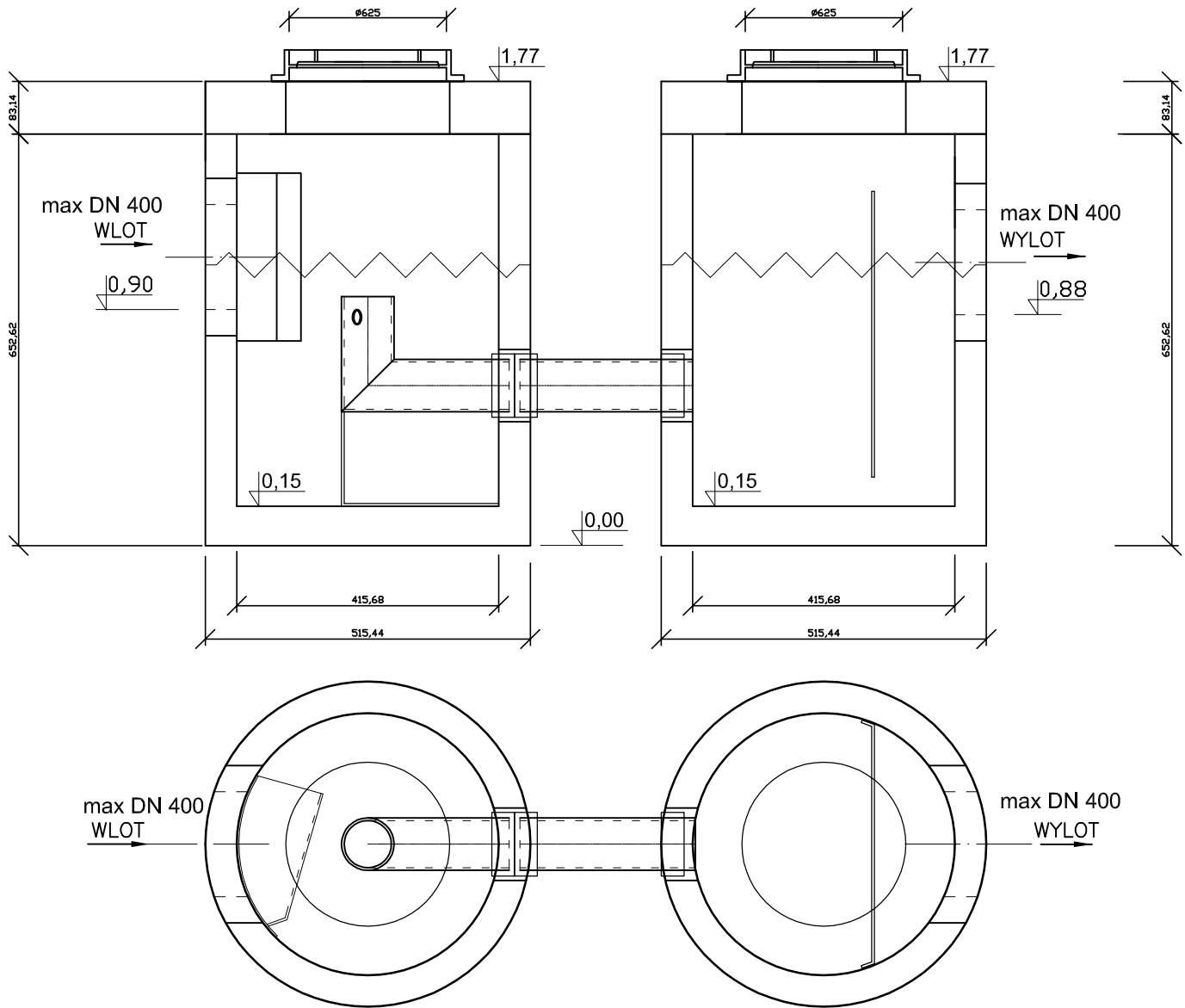


DWUKOMOROWY OSADNIK WIROWY  
EOW-2  
6/60



<b>PROJEKT DROGOWIEC</b> ŁUKASZ MILEWSKI 15-333 Białystok, ul. Zwierzyniecka 10 lok. 7 projektdrogowiec@gmail.com tel. 505-031-332		PROJEKT DROGOWIEC Łukasz Milewski 15-333 Białystok, ul. Zwierzyniecka 10 lok. 7 projektdrogowiec@gmail.com tel. 505-031-332
Nazwa rysunku:	DWUKOMOROWY OSADNIK WIROWY EOW-2 6/60	Skala: 1:500
Obiekt:	Budowa ul. H. Kollątąja, Pięknej i Ogrodowej w Suwałkach	Data: VIII.2015.
Stadium:	Projekt wykonawczy budowy kanalizacji deszczowej	Nr rysunku: L
Branża/Projektant: SANITARNA: mgr inż. Izabela Kozłowska PDL/0140/POOS/13 PDL/IS/0018/14		Podpis