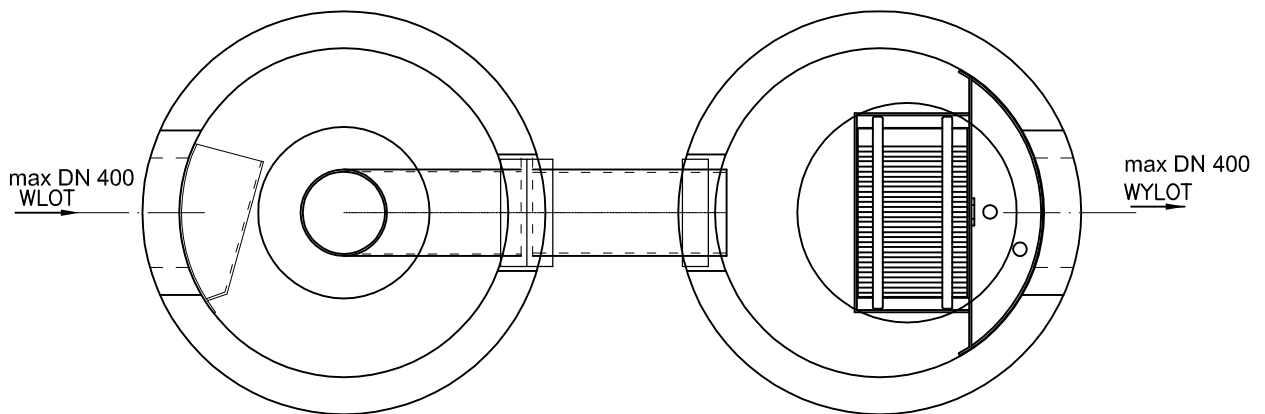
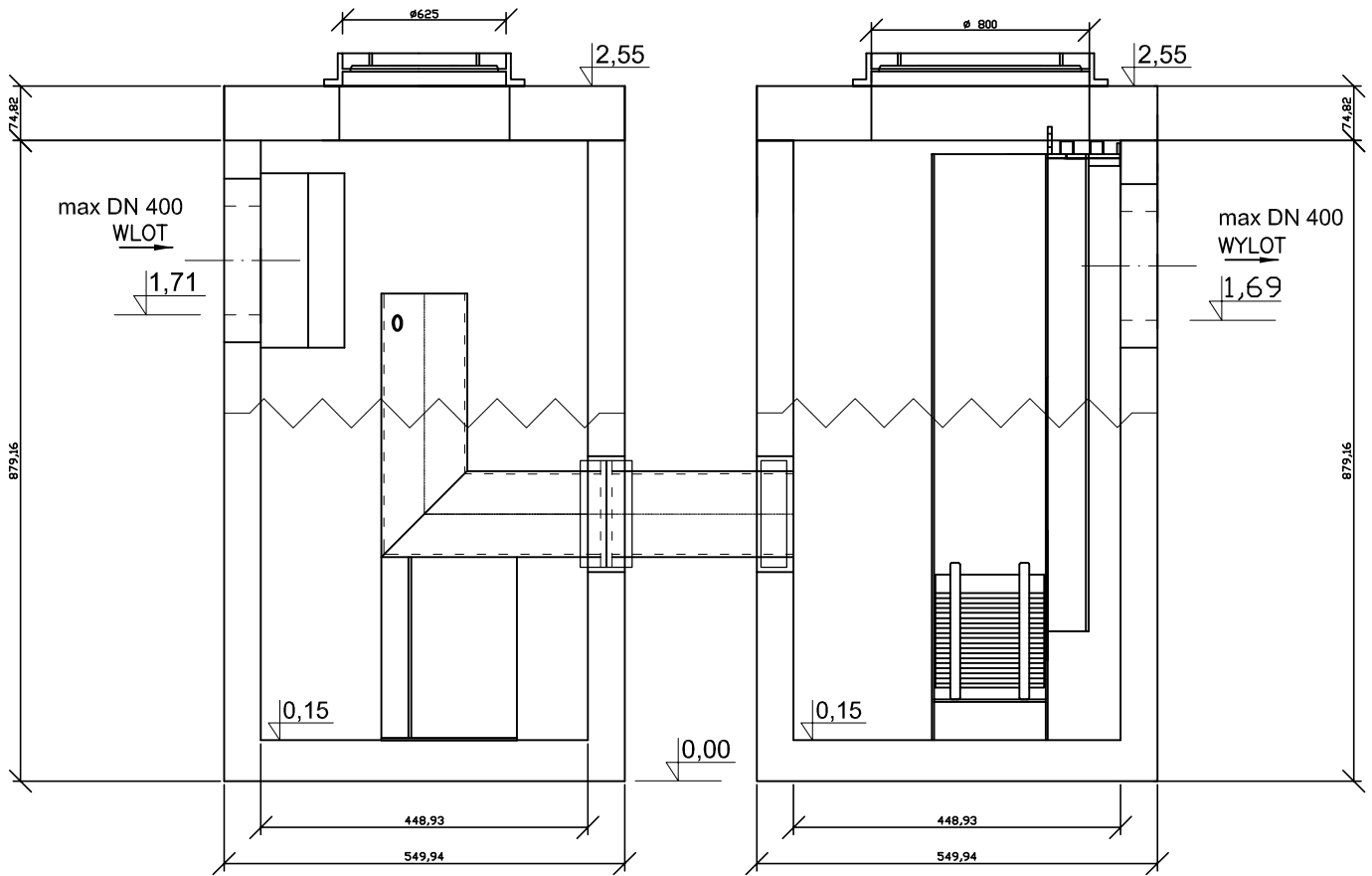


DWUKOMOROWY OSADNIK WIROWY  
 Z WKŁADEM LAMELOWYM  
 EOW-2L  
 10/100



<b>PROJEKT DROGOWIEC</b> Łukasz Milewski 15-333 Białystok, ul. Zwierzyniecka 10 lok. 7 projektdrogowiec@gmail.com tel. 505-031-332		PROJEKT DROGOWIEC Łukasz Milewski 15-333 Białystok, ul. Zwierzyniecka 10 lok. 7 projektdrogowiec@gmail.com tel. 505-031-332
— ŁUKASZ MILEWSKI —		
Nazwa rysunku:	DWUKOMOROWY OSADNIK WIROWY EOW-2L 10/100	Skala: 1:500
Objekt:	Budowa ul. H. Kollątaja, Pięknej i Ogrodowej w Suwałkach	Data: VIII.2015.
Stadium:	Projekt wykonawczy budowy kanalizacji deszczowej	Nr rysunku: M
Branża/Projektant: SANITARNA: mgr inż. Izabela Kozłowska PDL/0140/POOS/13 PDL/IS/0018/14		Podpis