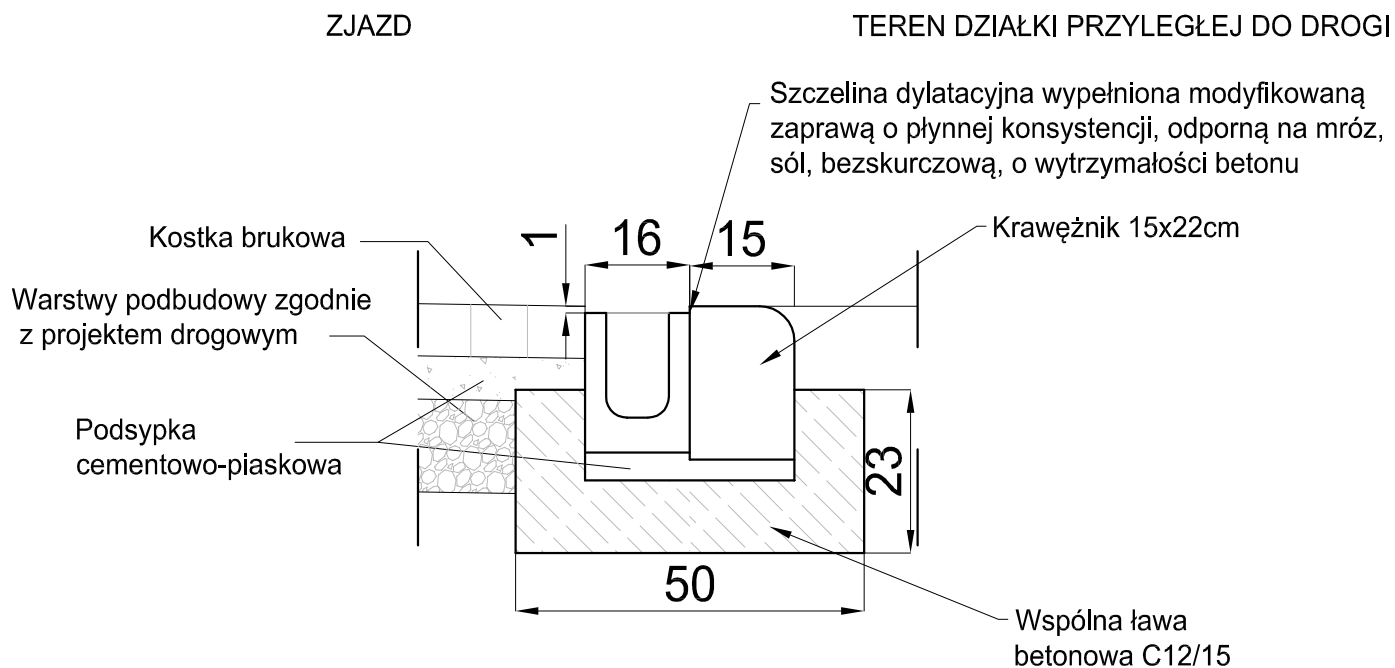
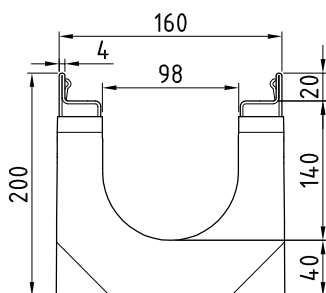


## SPOSÓB MONTAŻU KORYTKA



## SCHEMAT KORYTKA



### UWAGA:

Zastosować korytka wykonane z betonu włóknistego z rusztem żeliwnym klasy C-250  
Na fundament zastosować beton klasy C12/15

PROJEKT: <b>Budowa ulic Wrocławskiej, Legnickiej, Katowickiej i b/n w Suwałkach</b>			
INWESTOR: <b>MIASTO SUWAŁKI</b> ul. Mickiewicza 1, 16-400 Suwałki			
PROJEKTANT:		<b>APOGEUM Sp. z o. o.</b> NIP: 5222966929, Regon: 142692924 ul. Korotyńskiego 23 lok. 66, 02-123 Warszawa tel.: (+48) 609 00 16 80	
<b>ZESPÓŁ PROJEKTOWY</b>			
PROJEKTANT:	Nr upr.	Podpis	
mgr inż. Beata Skorupińska	78/DOŚ/05		
SPRAWDZAJĄCY:	Nr upr.	Podpis	
dr inż. Agnieszka Halicka	MAZ/0200/POOS/08		
Faza projektu <b>PROJEKT WYKONAWCZY</b>			
Branża <b>SANITARNA</b>			
Tytuł rysunku <b>Schemat montażu korytka odwodnieniowego</b>			
Skala	Data	Nr rysunku	Str
-----	09.2015	KD-5	42