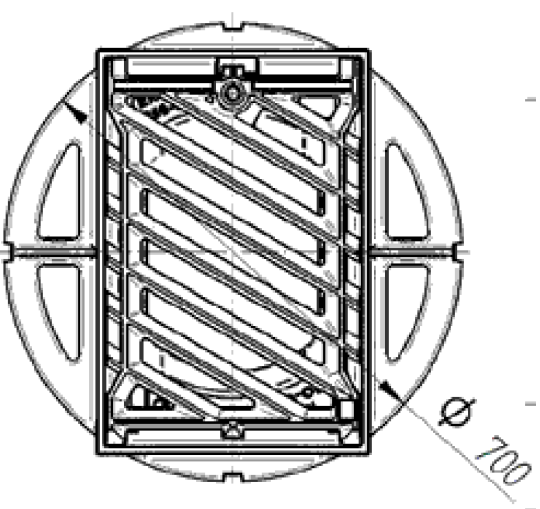
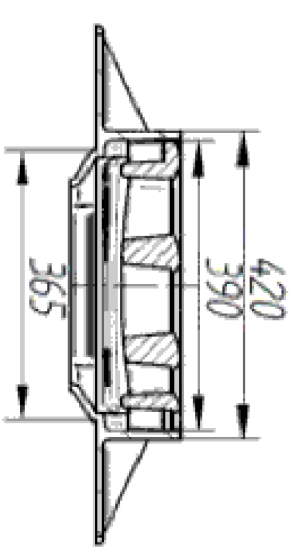
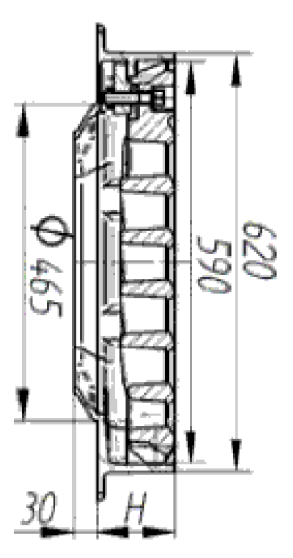
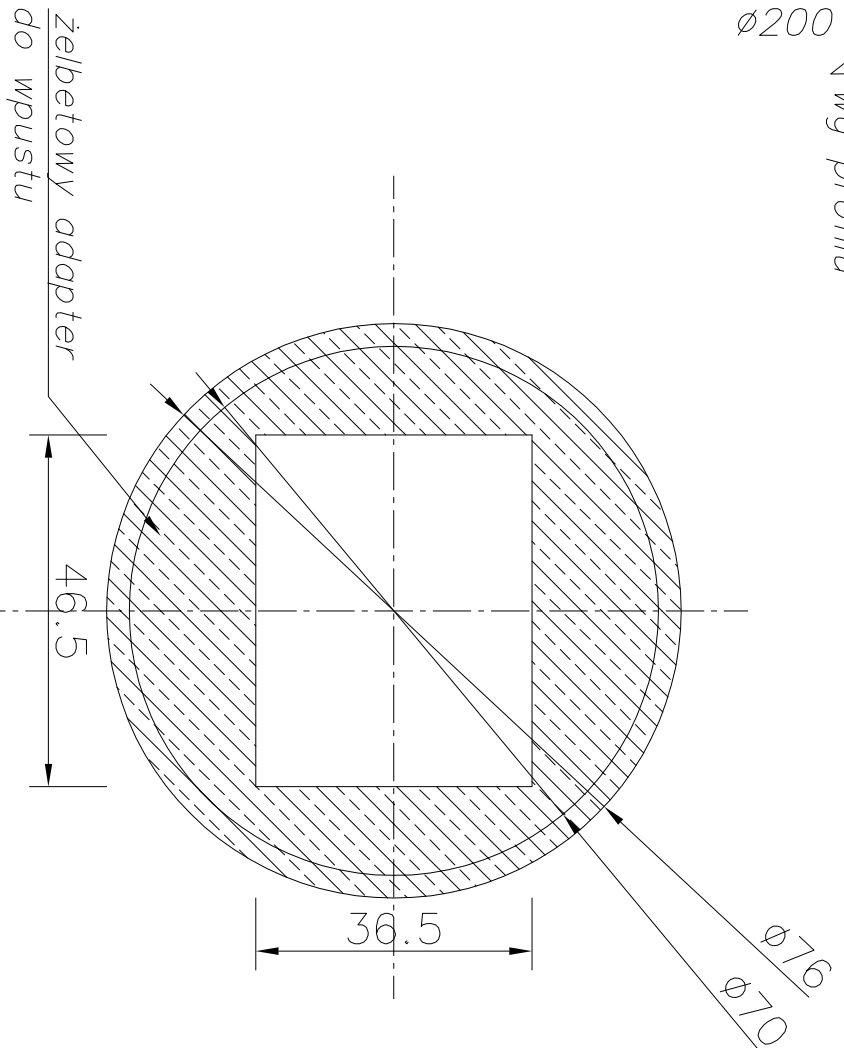
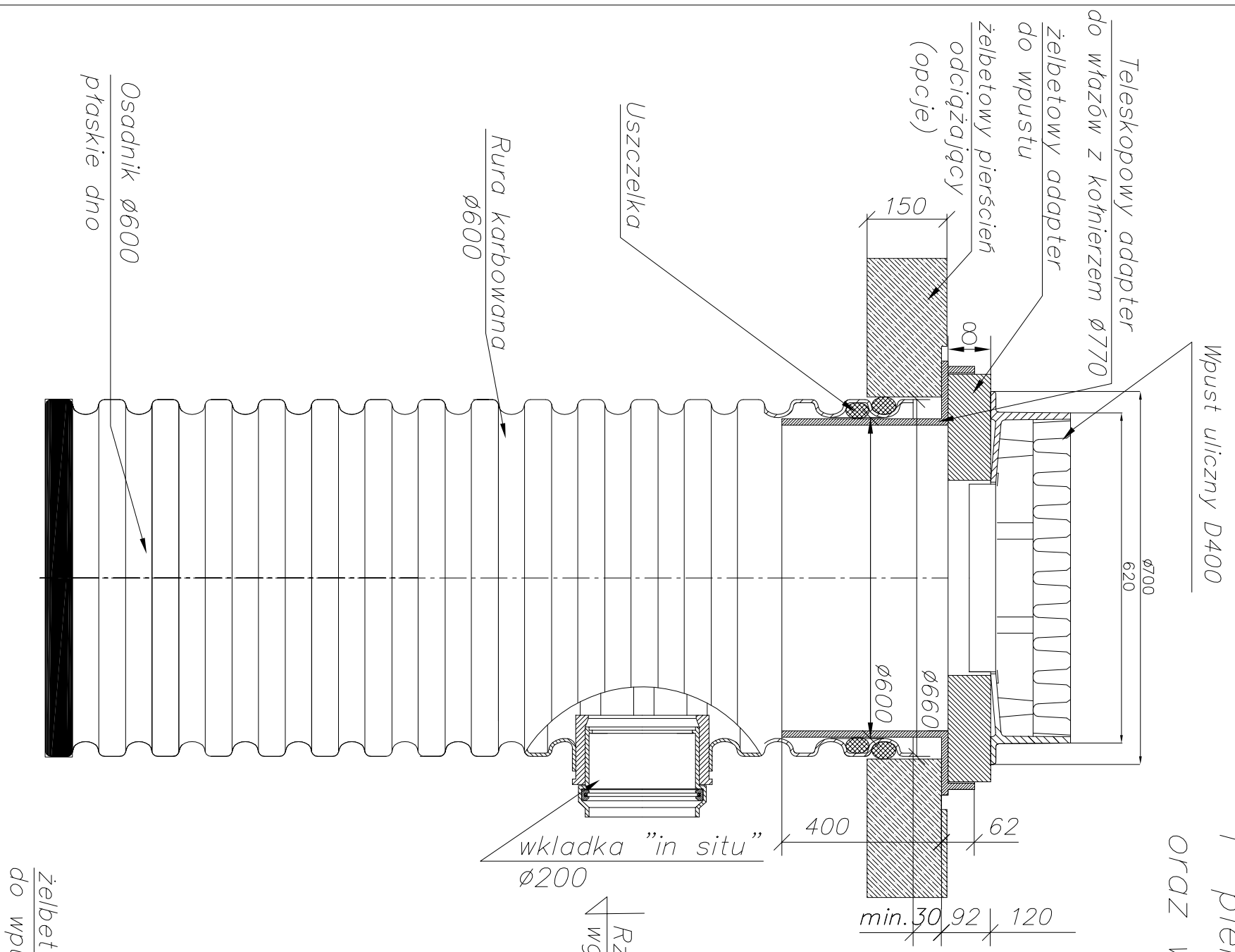



Studzienka osadnikowa DN600
z teleskopowym adapterem do wążów
i pierścieniem odciszającym
oraz wpustem ulicznym klasy D400



PROJEKT: Budowa ulic Wrocławskiej, Legnickiej, Katowickiej i b/n w Suwałkach INWESTOR: MIASTO SUWAŁKI ul. Mickiewicza 1, 16-400 Suwałki PROJEKTANT: APOGEEUM Sp. z o.o. NIP: 5222966929, Regon: 142692924 ul. Korotyńskiego 23 lok. 66, 02-123 Warszawa tel.: (+48) 509 00 16 80			
			
ZESPÓŁ PROJEKTOWY			
PROJEKTANT:	Nr upr.	Podpis	
mgr inż. Beata Skorupnińska	781005/05		
SPRAWDZAJĄCY:	Nr upr.	Podpis	
dr inż. Agnieszka Halicka	MAZ/0200/POOS/08		
Faza projektu PROJEKT WYKONAWCZY Branża SANITARNA Tytuł rysunku Schemat wpustu jezdniowego			
Skala	Data	Nr rysunku	Str
_____	09.2015	KD-4.2	41