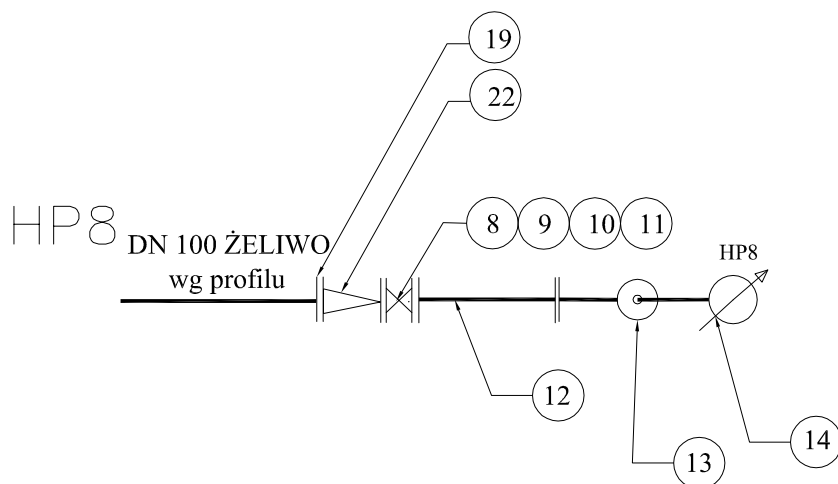
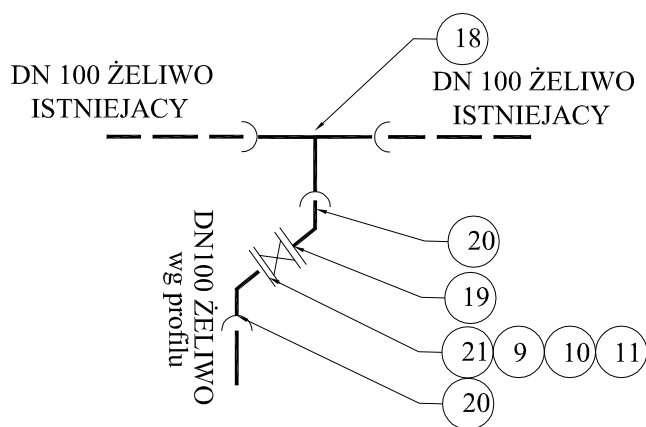
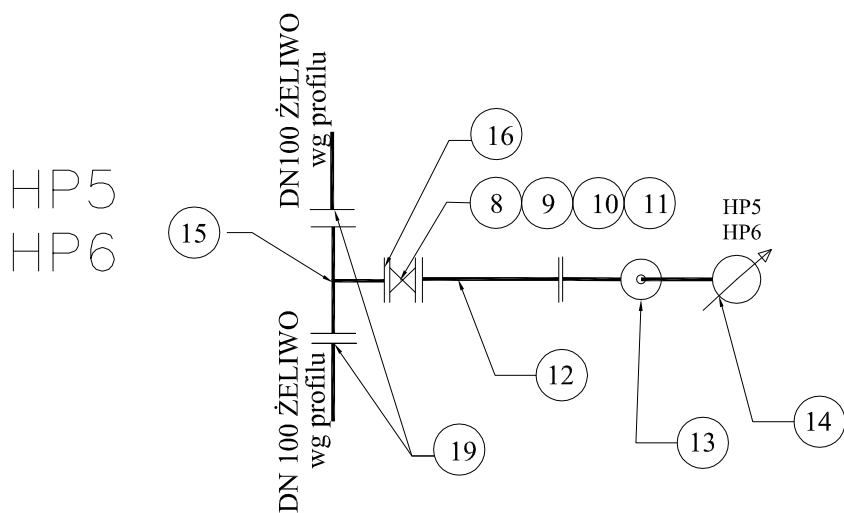
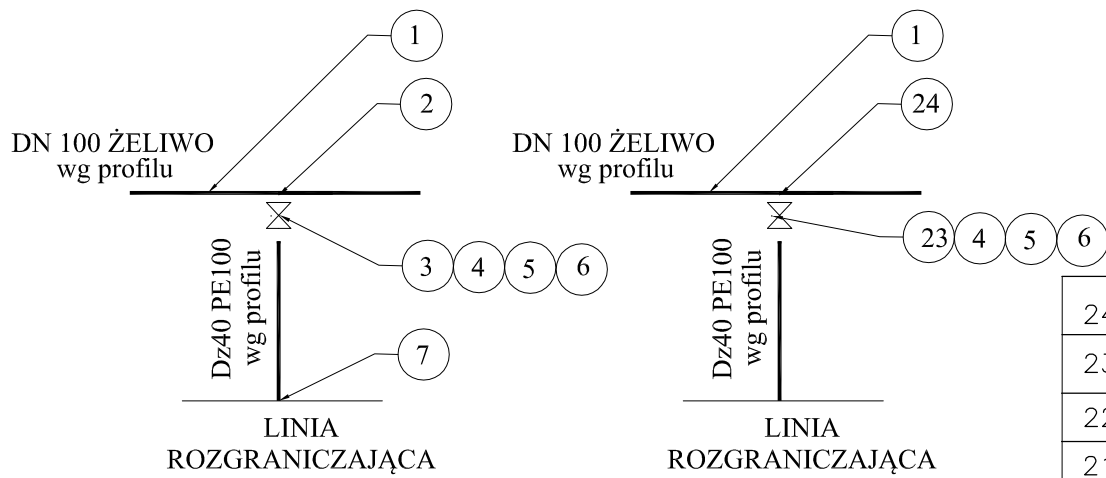


# UL. BEZ NAZWY, SUWAŁKI



24	ZASUWA DO PRZYŁĄCZY DOMOWYCH, DN1 1/4", PN10	szt.	1	
23	OPASKA DO NAWIERCANIA DN 100/1 1/4" PN10	szt.	1	
22	REDUKCJA KOŁNIERZOWA, DN100/DN80, PN10	szt.	1	
21	ZASUWA KOŁNIERZOWA F4, DN100, PN10	szt.	1	
20	KOLANO 45' DN100 ŻELIWO PN10	szt.	2	
19	KOŁNIERZ DO RUR Z ŻELIWA "QUICK GS"A"DN100 PN10	szt.	6	
18	TRÓJNIK RÓWNOPRZELOTOWY DN100 ŻELIWO PN10	szt.	1	
17	HYDRANT PODZIEMNY Z PODWÓJNYM ZAMKNIĘCIEM DN80, Hz WG PROFILU	szt.	1	
16	KOŁNIERZ DO RUR Z ŻELIWA "QUICK GS"A"DN80 PN10	szt.	2	
15	TRÓJNIK REDUKCYJNY DN100/80 ŻELIWO PN10	szt.	2	
14	HYDRANT NADZIEMNY ŁAMANY Z PODWÓJNYM ZAMKNIĘCIEM NA ODGAŁĘZIENIU DN80, Hz WG PROFILU	szt.	2	
13	ŁUK KOŁNIERZOWY 90° ZE STOPĄ – KSZTAŁTKA N DN80	szt.	3	
12	PROSTKA DWUKOŁNIERZOWA FF DN80, DŁUGOŚĆ min. 0,5mb	szt.	3	
11	KRĄŻEK OSADCZY ŻELBETOWY POD SKRZYNKĘ Dz480xDw180x100mm	szt.	3	
10	OBUDOWA TELESKOPOWA DO ZASUW GŁĘBOKOŚĆ ZABUDOWY H WG PROFILU	szt.	3	
9	SKRZYNKA ULICZNA DO ZASUW Z ŻELIWA SZAREGO BITUMINIZOWANEGO nr 1750	szt.	3	
8	ZASUWA KOŁNIERZOWA F4, DN80, PN10	szt.	3	
7	ZASŁEPKA PE100 Dz40 SDR17	szt.	9	
6	KRĄŻEK OSADCZY ŻELBETOWY POD SKRZYNKĘ DO PRZYŁĄCZY Dz400xDw90x100mm	szt.	10	
5	OBUDOWA TELESKOPOWA DO ZASUW DOMOWYCH, GŁĘBOKOŚĆ ZABUDOWY H WG PROFILU	szt.	10	
4	SKRZYNKA ULICZNA DO ZASUW DOMOWYCH, Z ŻELIWA SZAREGO BITUMINIZOWANEGO nr 1650	szt.	10	
3	ZASUWA DO PRZYŁĄCZY DOMOWYCH, DN1 1/2", PN10	szt.	9	
2	OPASKA DO NAWIERCANIA DN 100/1 1/2" PN10	szt.	9	
1	RURA CIŚNIENIOWA DO WODY DN100 ŻELIWO PN10	szt.	WG PROFILU	
Ip	ZESTAWIENIE	jm	ilość	

PROJEKT: <b>Budowa ulic Wrocławskiej, Legnickiej, Katowickiej i b/n w Suwałkach</b>			
INWESTOR: <b>MIASTO SUWAŁKI</b> ul. Mickiewicza 1, 16-400 Suwałki			
PROJEKTANT:		 <b>APOGEUM Sp. z o. o.</b> NIP: 5222966929, Regon: 142692924 ul. Korotyńskiego 23 lok. 66, 02-123 Warszawa tel.: (+48) 609 00 16 80	
ZESPÓŁ PROJEKTOWY			
PROJEKTANT:	Nr upr.	Podpis	
mgr inż. Beata Skorupińska	78/DOŚ/05		
SPRAWDZAJĄCY:	Nr upr.	Podpis	
dr inż. Agnieszka Halicka	MAZ/0200/POOS/08		
Faza projektu <b>PROJEKT WYKONAWCZY</b>			
Branża <b>SANITARNA</b>			
Tytuł rysunku <b>Schematy węzłów w ul. bez nazwy</b>			
Skala	Data	Nr rysunku	Str
----	09.2015	WD-4.3	27