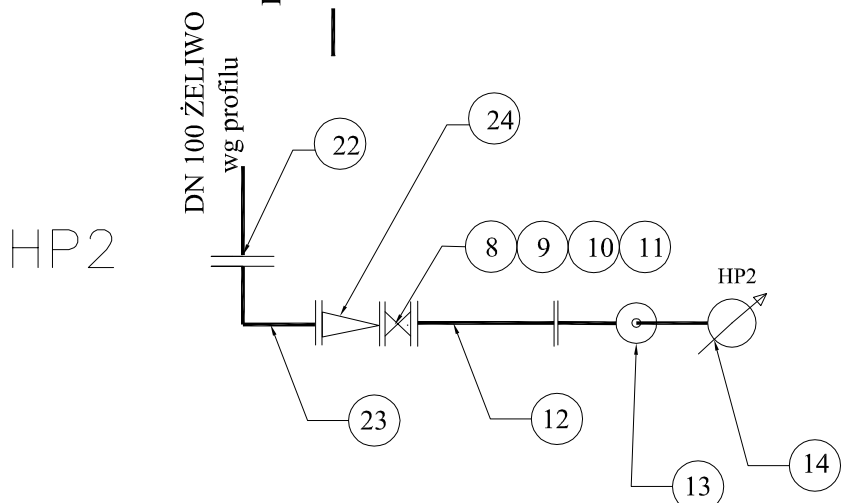
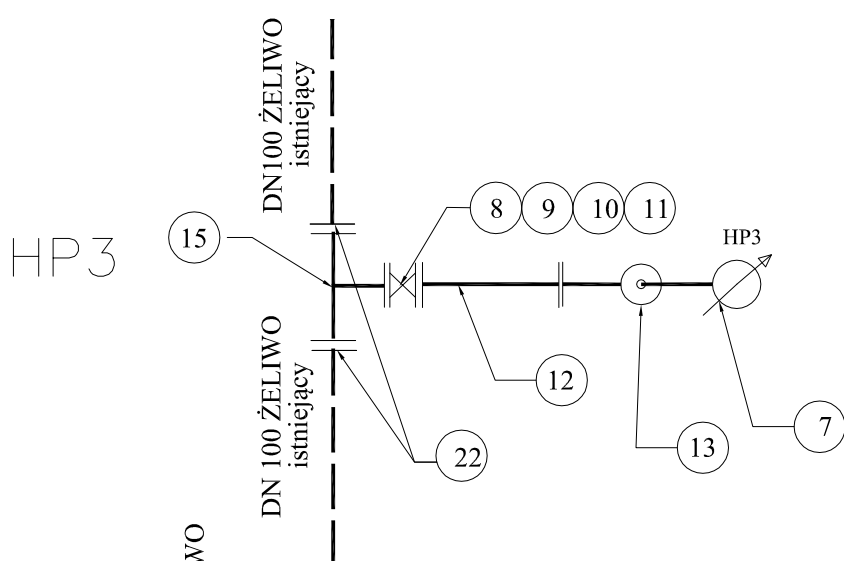
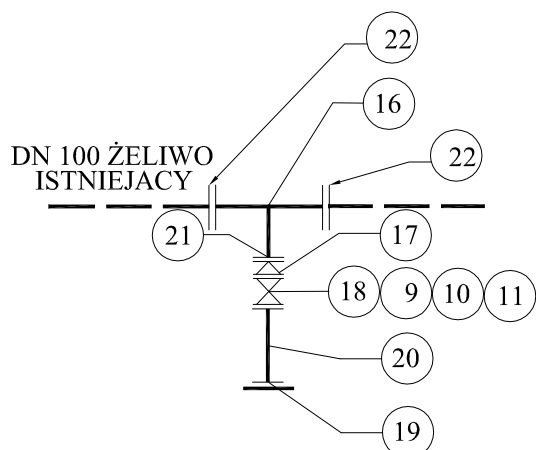
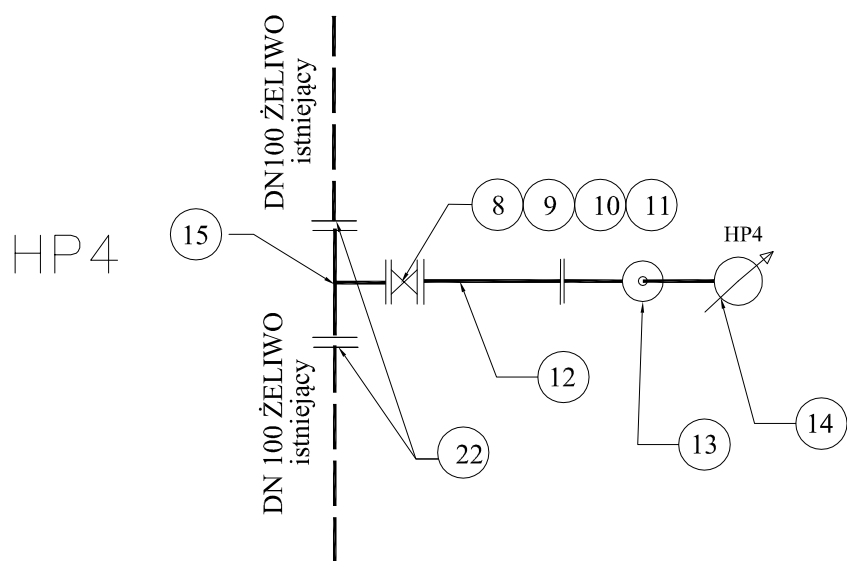
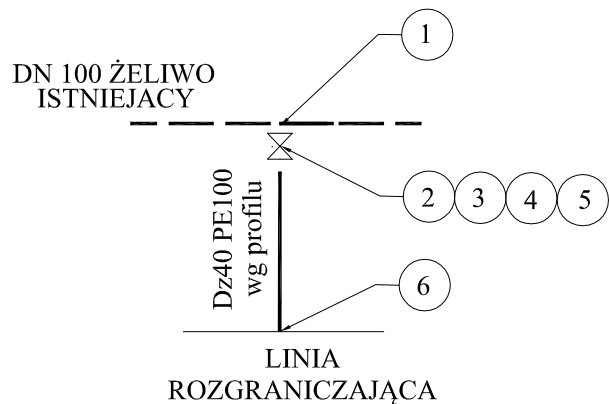


UL. WROCLAWSKA, SUWAŁKI



24	REDUKCJA KOŁNIERZOWA DN100/DN80, PN10	szt.	1	
23	KOLANO KOŁNIERZOWE DN100, 90 PN10	szt.	1	
22	KOŁNIERZ DO RUR Z ŻELIWA "QUICK GS"A"DN100 PN10	szt.	4	
21	KOŁNIERZ DO RUR Z ŻELIWA "QUICK GS"A"DN80 PN10	szt.	1	
20	PROSTKA DWUKOŁNIERZOWA DN150, L=1,5m	szt.	1	
19	KOŁNIERZ ŚLEPY DN150 PN10	szt.	1	
18	ZASUWA KOŁNIERZOWA DN150 PN10	szt.	1	
17	REDUKCJA DWUKOŁNIERZOWA FFR 150/100	szt.	1	
16	TRÓJNIK RÓWNOPRZELOTOWY DN100/100 ŻELIWO	szt.	1	
15	TRÓJNIK REDUKCYJNY DN100/80 ŻELIWO PN10	szt.	1	
14	HYDRANT NADZIEMNY ŁAMANY Z PODWÓJNYM ZAMKNIĘCIEM NA ODGAŁĘZIENIU DN80, Hz WG PROFILU	szt.	2	
13	ŁUK KOŁNIERZOWY 90° ZE STOPĄ - KSZTAŁTKA N DN80	szt.	3	
12	PROSTKA DWUKOŁNIERZOWA FF DN80, DŁUGOŚĆ min. 1,0mb	szt.	3	
11	KRĄŻEK OSADCZY ŻELBETOWY POD SKRZYNKĘ Dz480xDw180x100mm	szt.	4	
10	OBUDOWA TELESKOPOWA DO ZASUW GŁĘBOKOŚĆ ZABUDOWY H WG PROFILU	szt.	4	
9	SKRZYNKA ULICZNA DO ZASUW Z ŻELIWA SZAREGO BITUMINIZOWANEGO nr 1750	szt.	4	
8	ZASUWA KOŁNIERZOWA F4, DN80, PN10	szt.	3	
7	HYDRANT PODZIEMNY Z PODWÓJNYM ZAMKNIĘCIEM DN80, Hz WG PROFILU	szt.	1	
6	ZASŁEPKA PE100 Dz40 SDR17	szt.	4	
5	KRĄŻEK OSADCZY ŻELBETOWY POD SKRZYNKĘ DO PRZYŁĄCZY Dz400xDw90x100mm	szt.	4	
4	OBUDOWA TELESKOPOWA DO ZASUW DOMOWYCH, GŁĘBOKOŚĆ ZABUDOWY H WG PROFILU	szt.	4	
3	SKRZYNKA ULICZNA DO ZASUW DOMOWYCH, Z ŻELIWA SZAREGO BITUMINIZOWANEGO nr 1650	szt.	4	
2	ZASUWA DO PRZYŁĄCZY DOMOWYCH, DN1 1/2", PN10	szt.	4	
1	OPASKA DO NAWIERCANIA DN 100/1 1/2" PN10	szt.	4	
lp	ZESTAWIENIE	jrn	ilość	

PROJEKT: Budowa ulic Wrocławskiej, Legnickiej, Katowickiej i b/n w Suwałkach			
INWESTOR: MIASTO SUWAŁKI ul. Mickiewicza 1, 16-400 Suwałki			
PROJEKTANT:		APOGEUM Sp. z o. o. NIP: 5222966929, Regon: 142692924 ul. Korotyńskiego 23 lok. 66, 02-123 Warszawa tel.: (+48) 609 00 16 80	
ZESPÓŁ PROJEKTOWY			
PROJEKTANT: mgr inż. Beata Skorupińska	Nr upr.: 78/DOŚ/05	Podpis	
SPRAWDZAJĄCY: dr inż. Agnieszka Halicka	Nr upr.: MAZ/0200/POOS/08	Podpis	
Faza projektu PROJEKT WYKONAWCZY			
Branża SANITARNA			
Tytuł rysunku Schematy węzłów w ul. Wrocławskiej			
Skala ----	Data 09.2015	Nr rysunku WD-4.1	Str 25