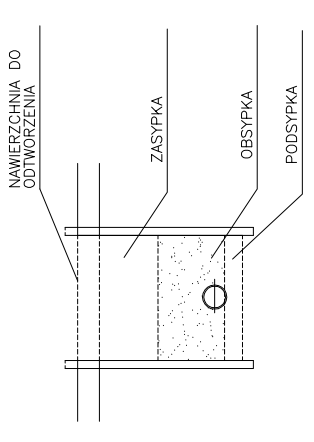


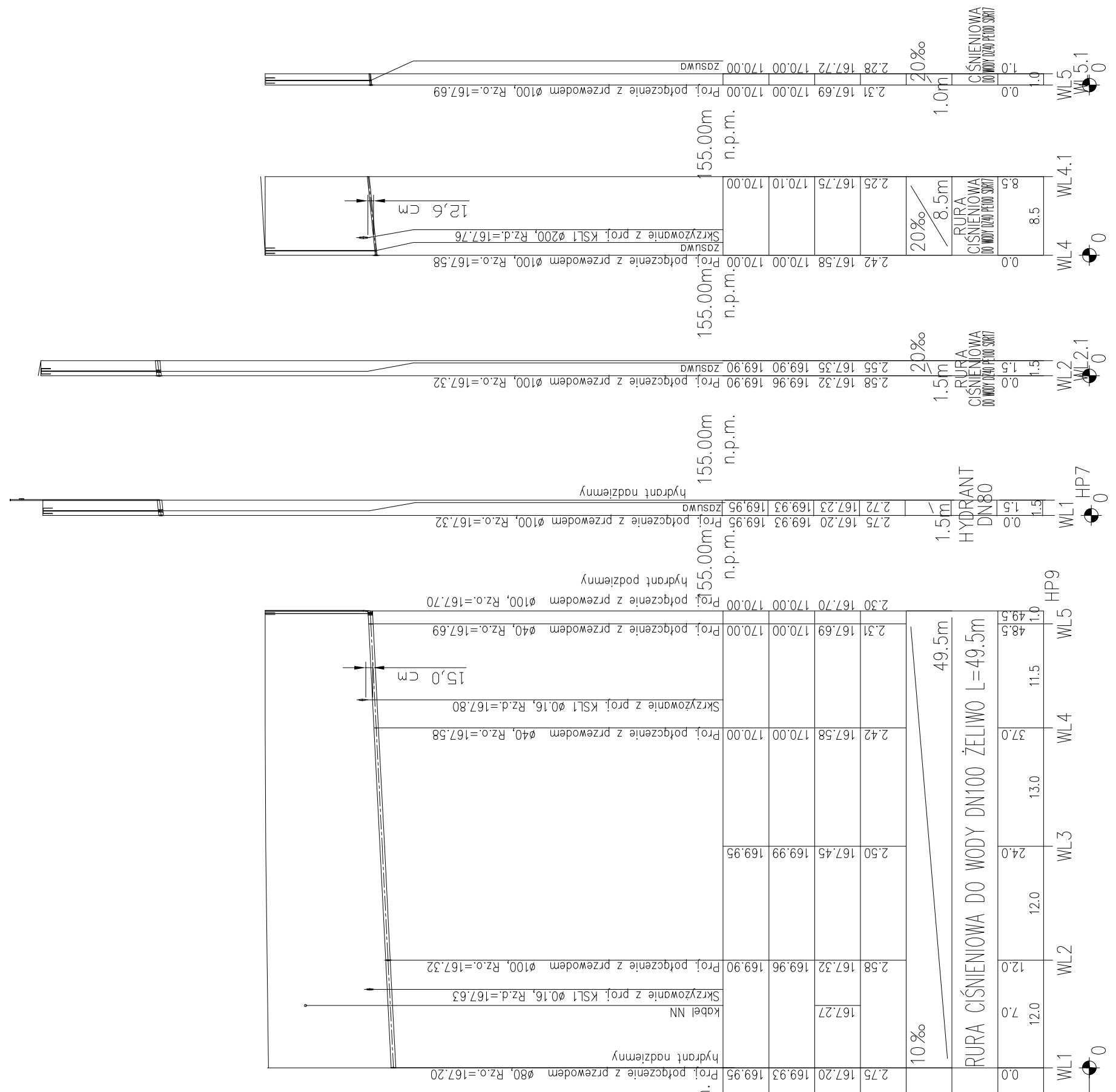
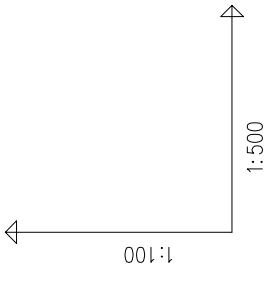
SCHEMATY POSADOWIENIA, OBSYPKI I ZASYPKI

Podsypka, obsypka i zasyпка rurociągu wg instrukcji producenta rur.



**UWAGA!**

Przed rozpoczęciem robót należy sprawdzić rzeczywiste rzędne istniejących przewodów, ich średnice i materiał dokonując odkrywek  
 Nie wyklucza się istnienia w terenie uzbrojenia podziemnego nie zgłoszonego do inwentaryzacji przez instytucje branżowe.



POZIOM PORÓWNAWCZY	160.00 m	n.p.m.
PROJ. RZĘDNA TERENU		
RZĘDNA TERENU ISTN.		
RZĘDNA OSI RUROCIĄGU		
ZAGŁĘBIENIE OSI RUROCIĄGU		
SPADKI, DŁUGOŚCI		
ŚREDNICA, MATERIAŁ		
ODLEGŁOŚCI		
HEKTOMETRY		

**Budowa ulic Wrocławskiej, Legnickiej, Katowickiej i b/n w Suwałkach**

INWESTOR: MIASTO SUWAŁKI  
 ul. Mickiewicza 1, 16-400 Suwałki

PROJEKTANT: **APOCEUM**  
 APOCEUM Sp. z o.o.  
 NIP: 522266629, Regon: 142692924  
 ul. Korotyńskiego 23 lok. 66, 02-123 Warszawa  
 tel.: (+48) 609 00 16 80

ZESPÓŁ PROJEKTOWY

PROJEKTANT: Nr upr. Podpis  
 mgr inż. Beata Skonupirska 78/DOŚ/05

SPRAWDZAJĄCY: Nr upr. Podpis  
 dr inż. Agnieszka Halicka IMZ/0200/POOS/08

Faza projektu  
**PROJEKT WYKONAWCZY**

Branża  
**SANITARNA**

Tytuł rysunku  
**Profile sieci wodociągowej w ul. Legnickiej**

Skala 1:100/1:500 Data 09.2015 Nr rysunku WD-2.2 Str 20

Generator rysunkowy 7.3.3b (www.gpi-gpi.com.pl)