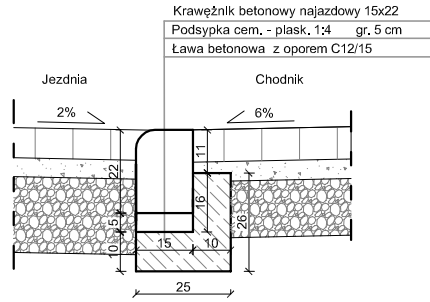
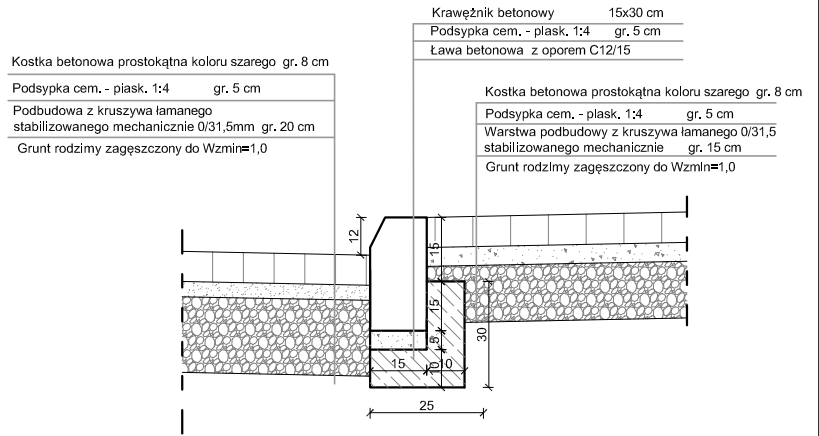


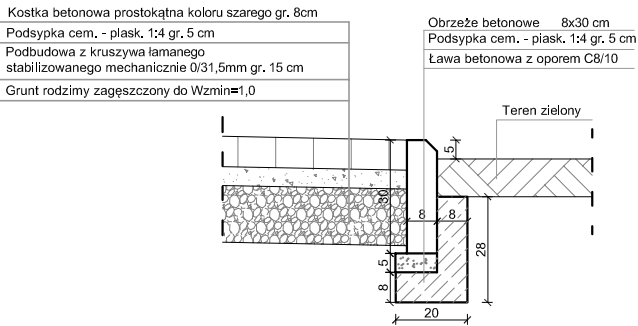
Obniżony krawężnik w miejscu przejścia dla pieszych na ulicy o nawierzchni z kostki



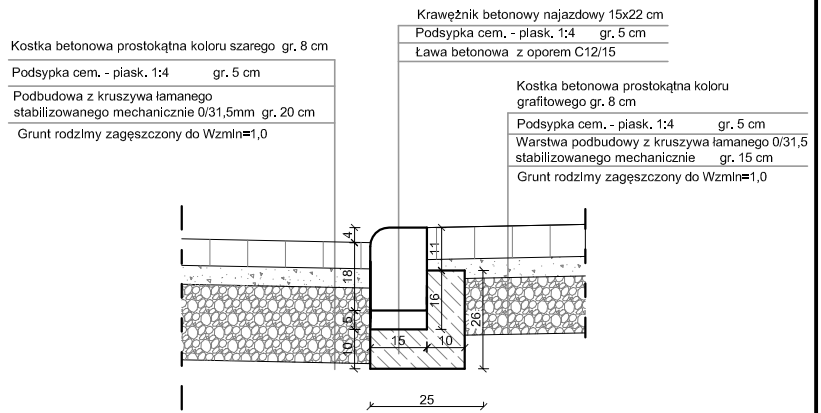
Krawężnik betonowy na granicy jezdni o nawierzchni z kostki i chodnika



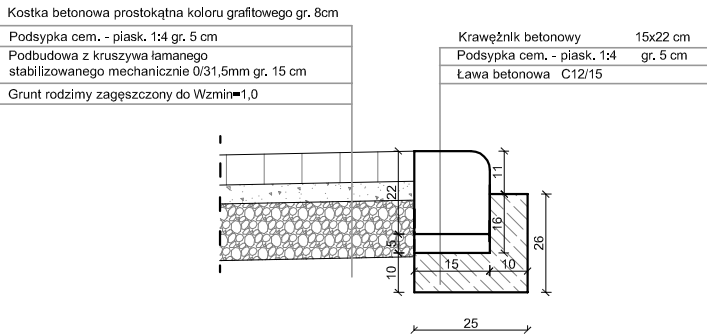
Obrzeże betonowe na granicy chodnika i terenu zielonego,



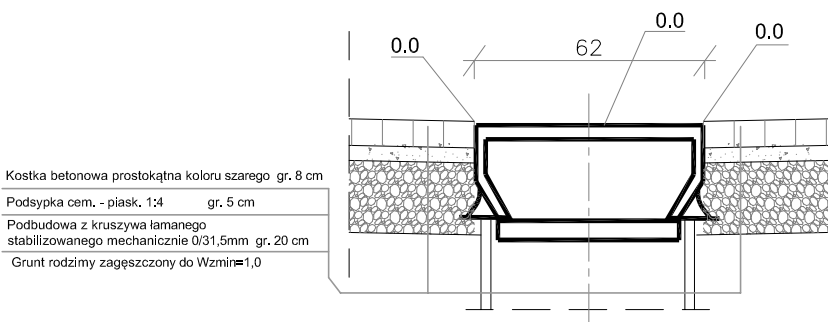
Krawężnik najazdowy na granicy jezdni o nawierzchni z kostki i zjazdu



Krawężnik najazdowy 15x22cm na granicy zjazdu i pasa drogowego



Szczegół połączenia wpustu z nawierzchnią z kostki bet.



PROJEKT:
Budowa ulicy Wrocławskiej cz. 2 w Suwałkach

INWESTOR:
MIASTO SUWAŁKI
 ul. Mickiewicza 1, 16-400 Suwałki

PROJEKTANT:
 **APOGEUM Sp. z o.o.**
 NIP: 5222966929, Regon: 142692924
 ul. Korotyńskiego 23 lok. 66, 02-123 Warszawa
 tel.: (+48) 609 00 16 80

ZESPÓŁ PROJEKTOWY

PROJEKTANT:	Nr upr.	Podpis
mgr inż. Jan Zackiewicz	St - 238/77	
mgr inż. Paweł Zackiewicz	--	
SPRAWDZAJĄCY:	Nr upr.	Podpis
mgr inż. Witold Olasik	WZDP-20/75	

Faza projektu
PROJEKT WYKONAWCZY

Branża
DROGOWA

Tytuł rysunku
Szczegóły konstrukcyjne

Skala 1:20	Data 11.2015	Nr rysunku 6	Str 12
---------------	-----------------	-----------------	-----------