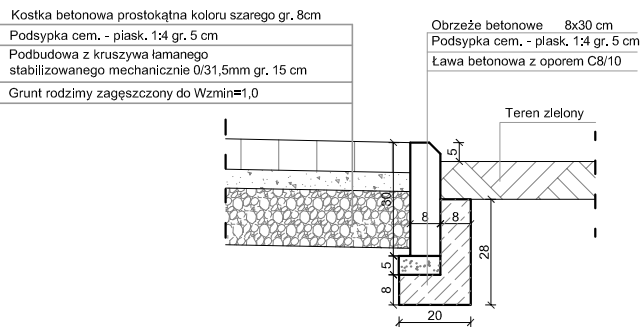
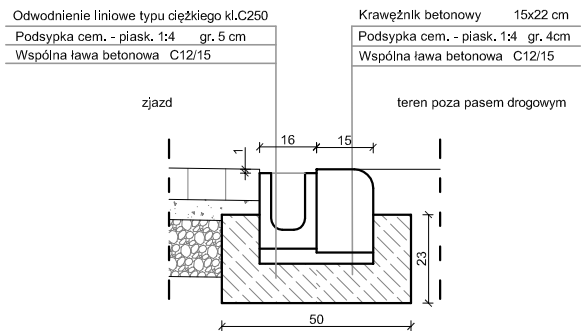
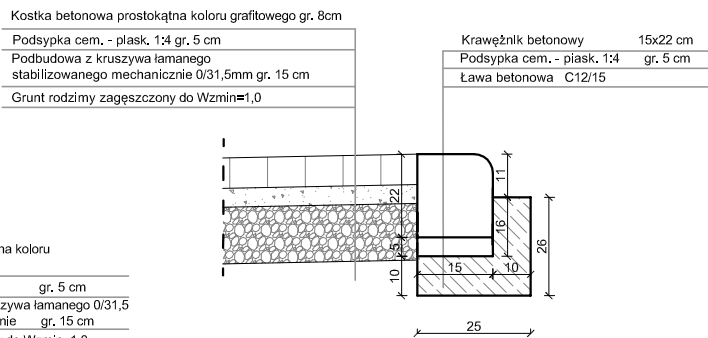


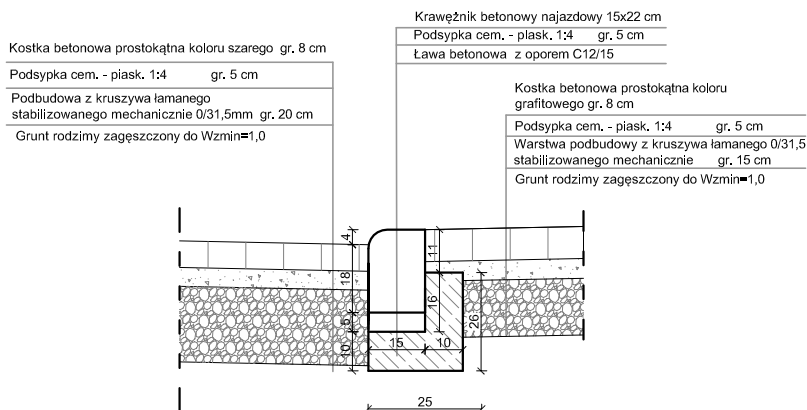
Szczegół odwodnienia liniowego



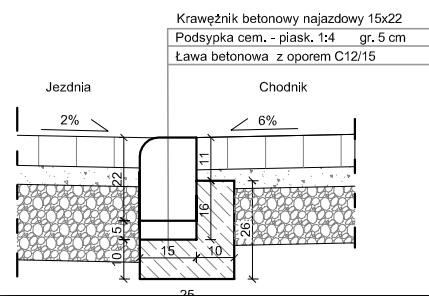
Krawężnik najazdowy 15x22cm na granicy zjazdu i pasa drogowego



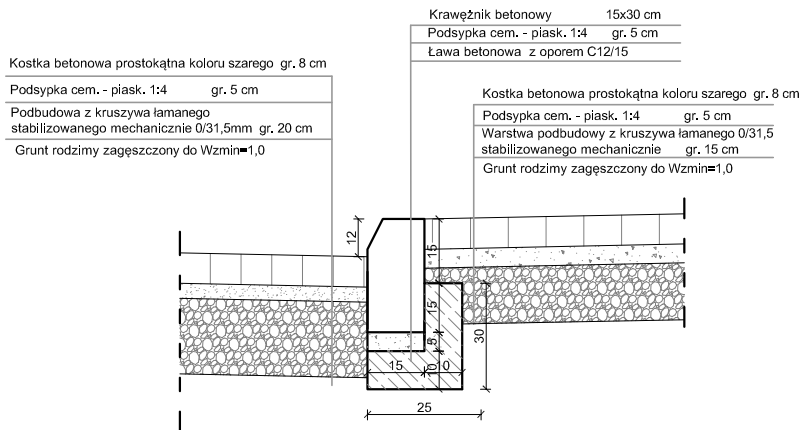
Krawężnik najazdowy na granicy jezdni o nawierzchni z kostki i zjazdu



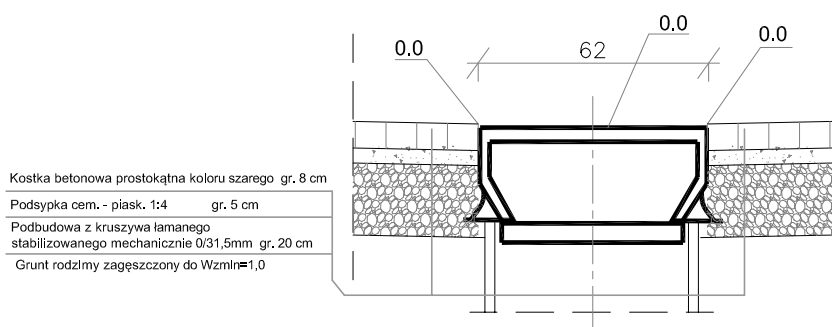
Obniżony krawężnik w miejscu przejścia dla pieszych na ulicy o nawierzchni z kostki



Krawężnik betonowy na granicy jezdni o nawierzchni z kostki i chodnika



Szczegół połączenia wpustu z nawierzchnią z kostki bet.



**PROJEKT:**  
Budowa ulicy Legnickiej w Suwałkach

**INWESTOR:**  
MIASTO SUWAŁKI  
ul. Mickiewicza 1, 16-400 Suwałki

**PROJEKTANT:**  
 **APOGEUM Sp. z o. o.**  
NIP: 5222966929, Regon: 142692924  
ul. Korotyńskiego 23 lok. 66, 02-123 Warszawa  
tel.: (+48) 609 00 16 80

**ZESPÓŁ PROJEKTOWY**

<b>PROJEKTANT:</b>	Nr upr.	Podpis
mgr inż. Jan Zackiewicz	St - 238/77	
mgr inż. Paweł Zackiewicz	--	
<b>SPRAWDZAJĄCY:</b>	Nr upr.	Podpis
mgr inż. Witold Olask	WZDP-20/75	

Faza projektu  
**PROJEKT WYKONAWCZY**

Branża  
**DROGOWA**

Tytuł rysunku  
**Szczegóły konstrukcyjne**

Skala	Data	Nr rysunku	Str
1:20	11.2015	6	12