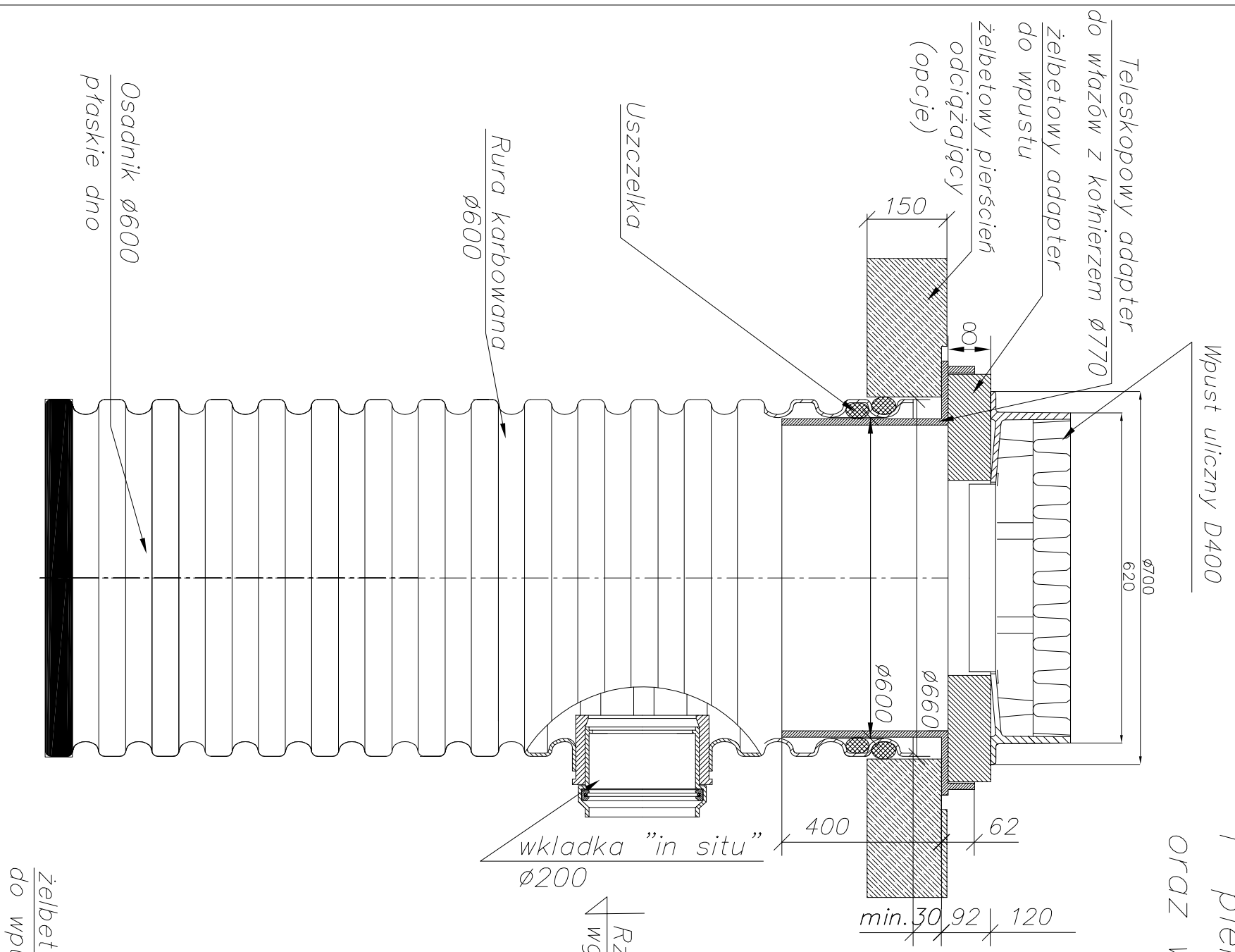
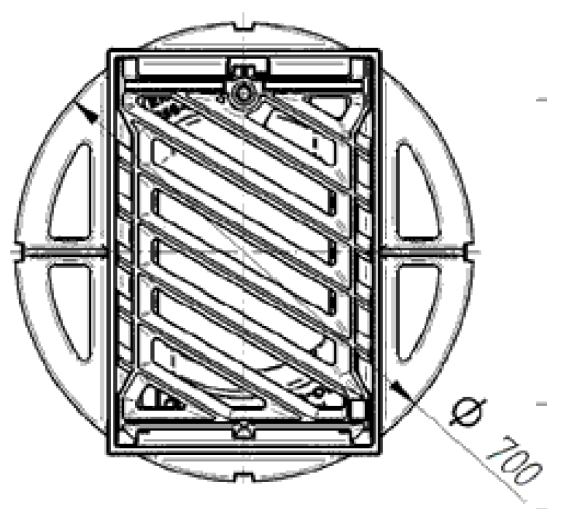
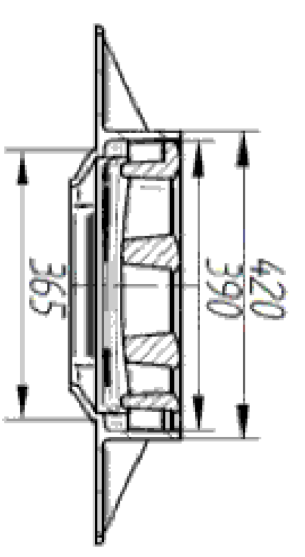
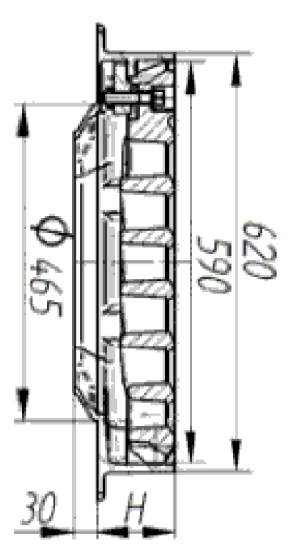
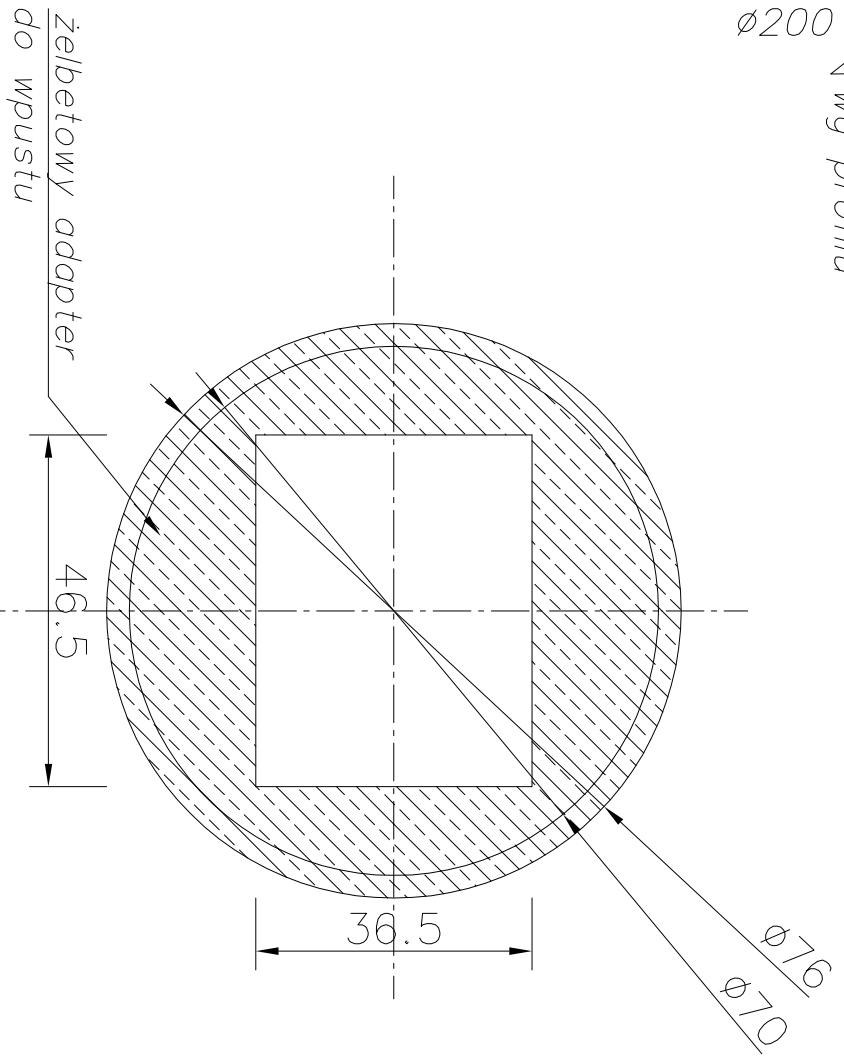



Studzienka osadnikowa DN600
z teleskopowym adapterem do wążów
i pierścieniem odciszającym
oraz wpustem ulicznym klasy D400



Rzędna dna rury D200
wg profilu



PROJEKT: Budowa ulicy Gorzowskiej w Suwałkach		
INWESTOR: MIASTO SUWAŁKI ul. Mickiewicza 1, 16-400 Suwałki		
PROJEKTANT:  APOGEEUM Sp. z o.o. NIP: 5222966929, Regon: 142692924 ul. Korotyńskiego 23 lok. 66, 02-123 Warszawa tel.: (+48) 509 00 16 80		
ZESPÓŁ PROJEKTOWY		
PROJEKTANT: mgr inż. Beata Skorupińska	Nr upr.: 78/DOŚ/05	Podpis
SPRAWDZAJĄCY: dr inż. Agnieszka Halicka	Nr upr.: MAZ/0200/POOS/08	Podpis
Faza projektu PROJEKT WYKONAWCZY		
Branża SANITARNA		
Tytuł rysunku Schemat wpustu jezdniowego		
Skala _____	Data 09.2015	Nr rysunku KD-4
		Str 23