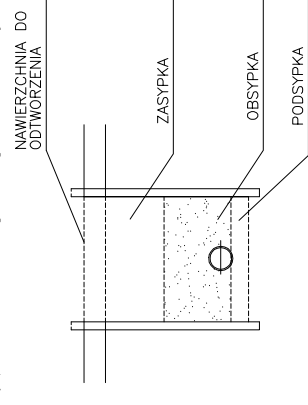


SCHEMATY POSADOWIENIA, OBSYPKI I ZASYPKI

Podsypka, obsypka i zasyпка rurociagu wg instrukcji producenta rur.



UWAGA!

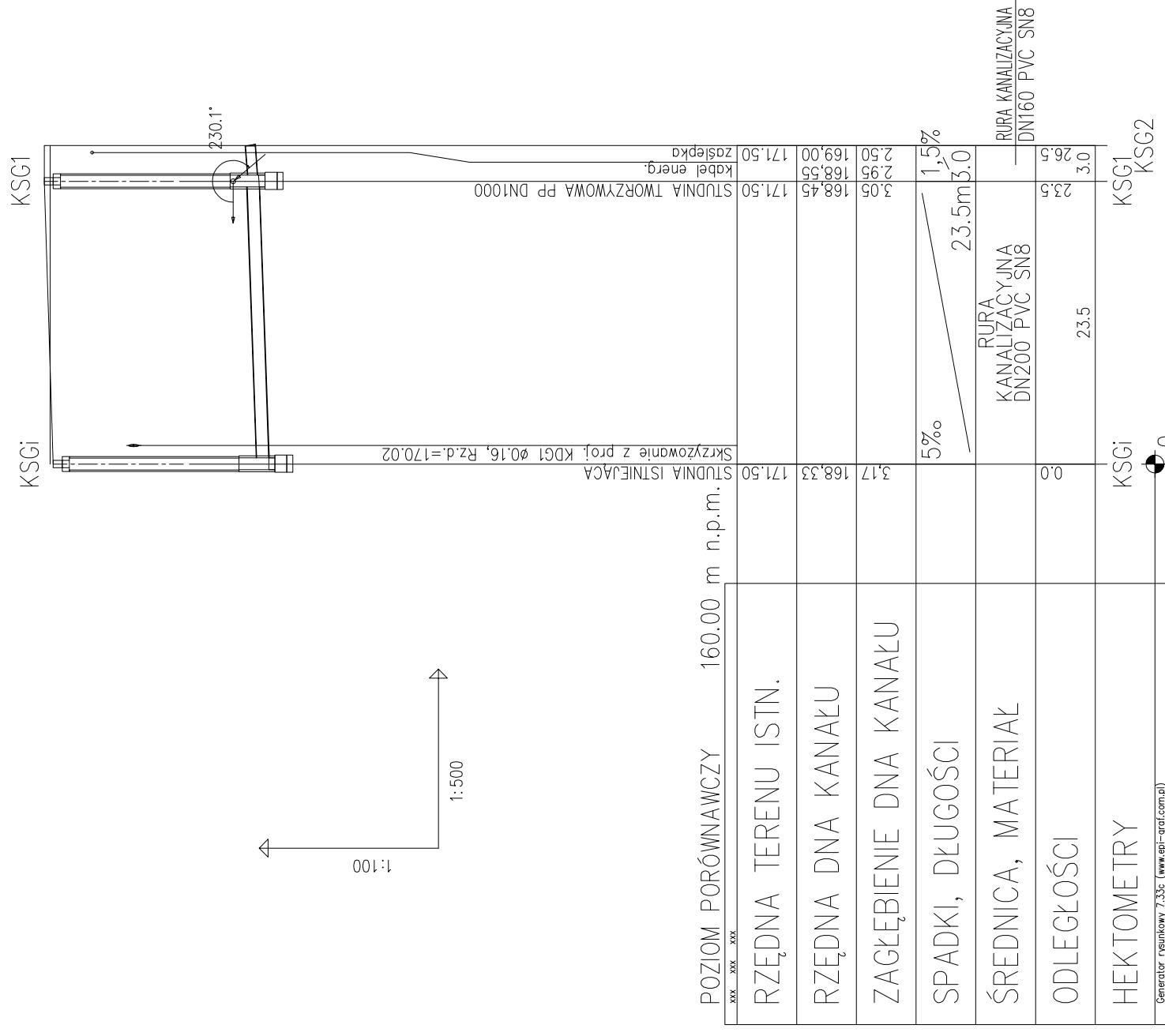
W trakcie prac wykonawczych należy dostosować rzędne wjazdów do niwelety drogi

Przed rozpoczęciem robót należy

sprawdzić rzeczywiste rzędne przewodów istniejących, ich średnice i materiał dokonując odkrywek

Nie wyklucza się istnienia w terenie uzbrojenia

podziemnego nie zgłoszonego do inwentaryzacji przez instytucje branżowe.



INWESTYCJA:

Budowa ulicy Gorzowskiej w Suwałkach

INWESTOR:

MIASTO SUWAŁKI
ul. Mickiewicza 1, 16-400 Suwałki

PROJEKTANT:



APOGEUM Sp. z o.o.
NIP: 522296929, Regon: 142692924
ul. Korotyńskiego 23 lok. 66, 02-123 Warszawa
tel.: (+48) 609 00 16 80

ZESPÓŁ PROJEKTOWY

PROJEKTANT:	Nr upr.	Podpis
mgr inż. Beata Skorupińska	78/DOS/05	
SPRAWDZAJĄCY:	Nr upr.	Podpis
dr inż. Agnieszka Halicka	MAZ/0200/POOS/08	

Faza projektu

PROJEKT WYKONAWCZY

Branża:

SANITARNA

Tytuł rysunku

Profile kanalizacji sanitarnej w ul. Gorzowskiej

Skala

1:100/1:500

Data

09.2015

Nr rysunku

KS-2.1

Str

16