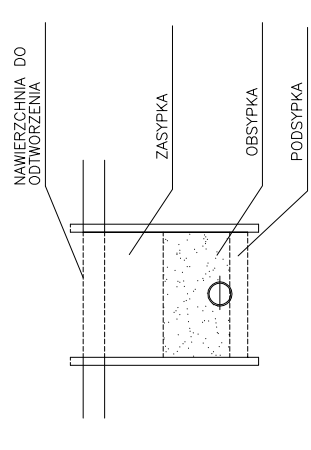


SCHEMATY POSADOWIENIA, OBSYPKI I ZASYPKI

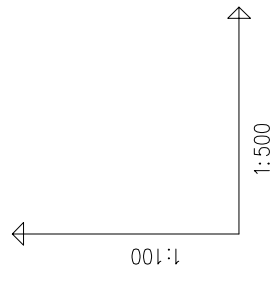
Podsypka, obsypka i zasyпка rurociągu wg instrukcji producenta rur.



UWAGA!

Przed rozpoczęciem robót należy sprawdzić rzeczywiste rzędne istniejące przewodów, ich średnice i materiał dokonując odkrywek

Nie wyklucza się istnienia w terenie uzbrojenia podziemnego nie zgłoszonego do inwentaryzacji przez instytucje branżowe.



OZNACZENIE PROFILU:
POZIOM PORÓWNAWCZY

160.00 m n.p.m.

RZĘDNA TERENU ISTN.

RZĘDNA OSI RUROCIĄGU

NAZIOM

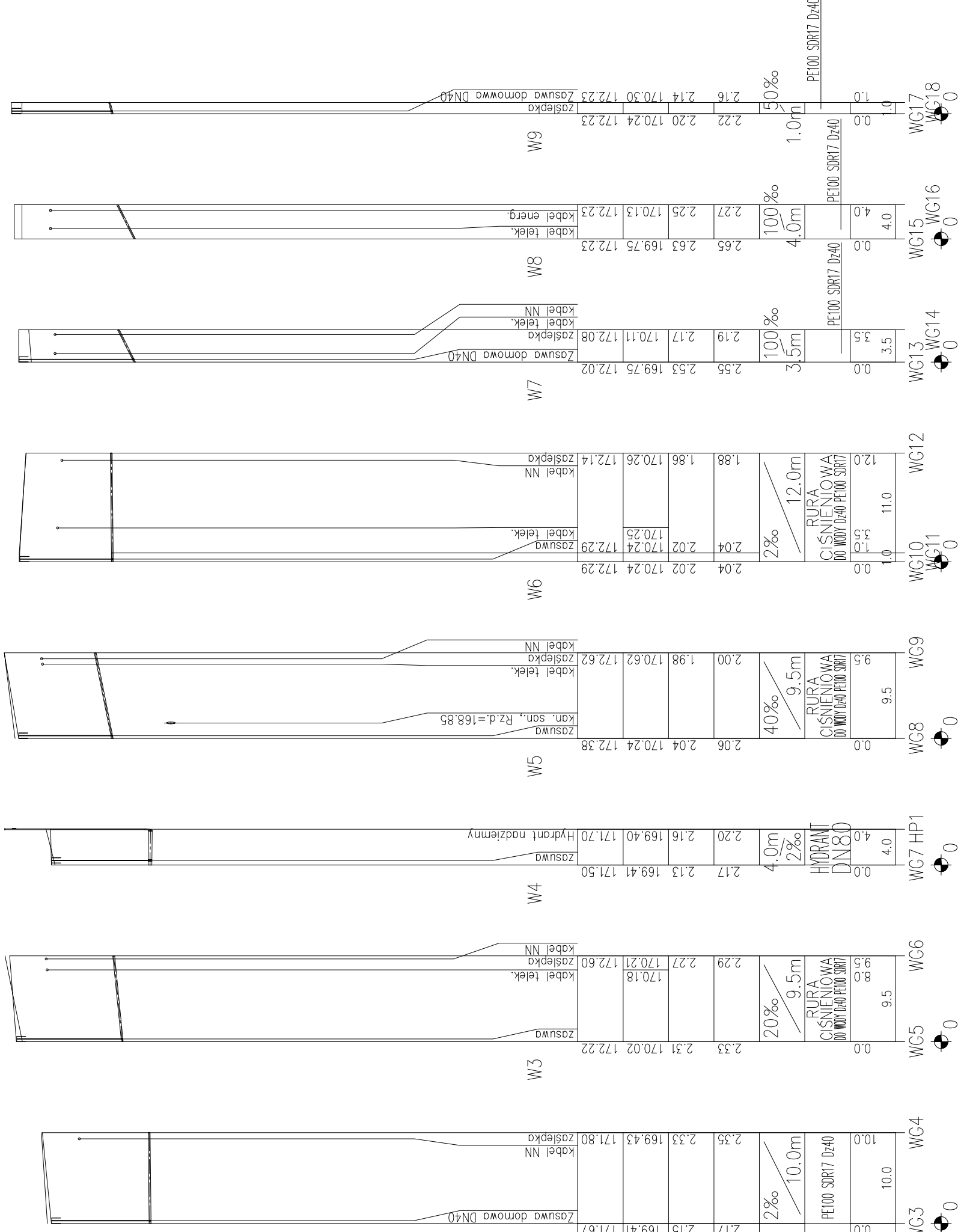
ZAGŁĘBIENIE OSI RUROCIĄGU

SPADKI, DŁUGOŚCI

ŚREDNICA, MATERIAŁ

ODLEGŁOŚCI

HEKTOMETRY



INWESTYCJA: Budowa ulicy Gorzowskiej w Suwałkach	
INWESTOR:	MIASTO SUWAŁKI ul. Mickiewicza 1, 16-400 Suwałki
PROJEKTANT:	 APOGEUM Sp. z o.o. NIP: 522296629, Regon: 142629224 ul. Korotyńskiego 23 lok. 66, 02-123 Warszawa tel.: (+48) 609 00 16 80
ZESPÓŁ PROJEKTOWY	
PROJEKTANT:	Nr upr. Podpis
mgr inż. Beata Skonupńska	78/DOS/05
SPRAWDZAJĄCY:	Nr upr. Podpis
dr inż. Agnieszka Halicka	MAZ/0200/POOS/08
Faza projektu: PROJEKT WYKONAWCZY	
Branża: SANITARNA	
Tytuł rysunku Profile sieci wodociągowej w ul. Gorzowskiej	
Skala 1:100/1:500	Data 09.2015
Nr rysunku WD-2	Str 13