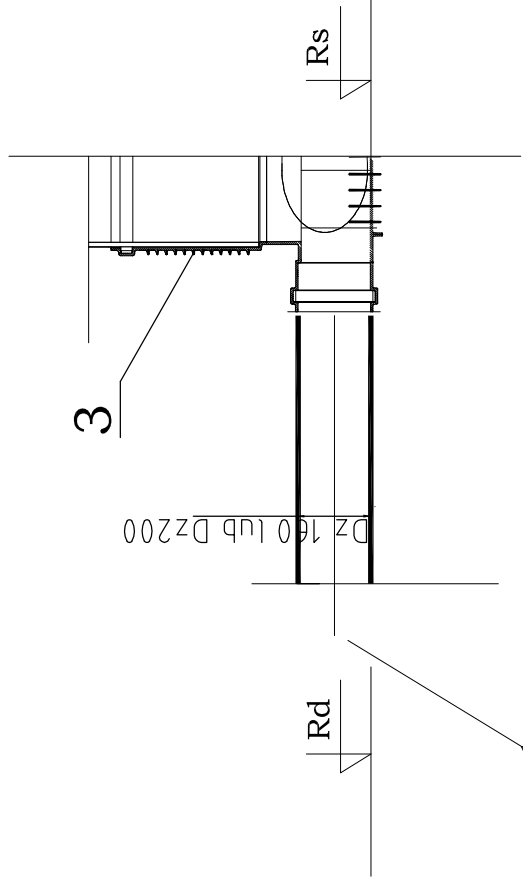


WARIANT A

Włoczenie przyłacza do studzienki projektowanej

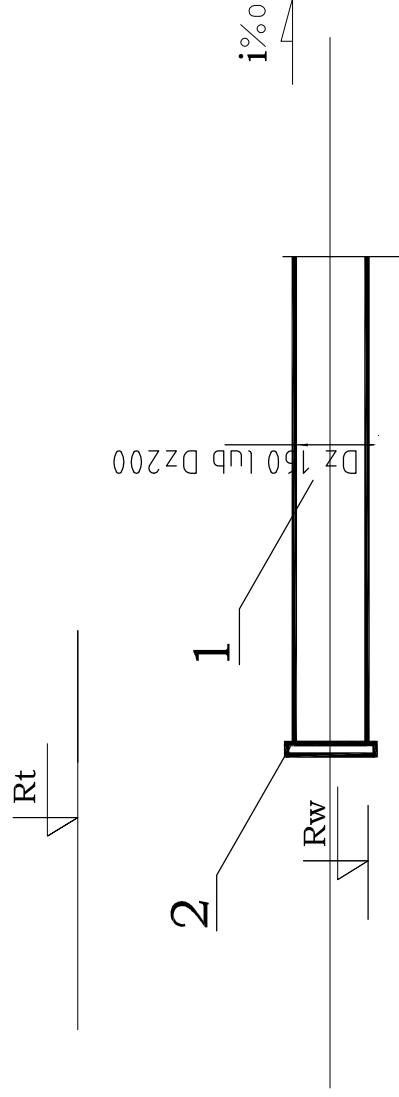


WYSZCZEGÓLNIENIE ELEMENTÓW:

1. Rura kanalizacyjna Dz160, lub Dz200 PVC
2. Zaoclepekka Dz160 lub Dz200 PVC-U
3. Studzienka kanalizacyjna $\Phi 1000$ tworzywowa

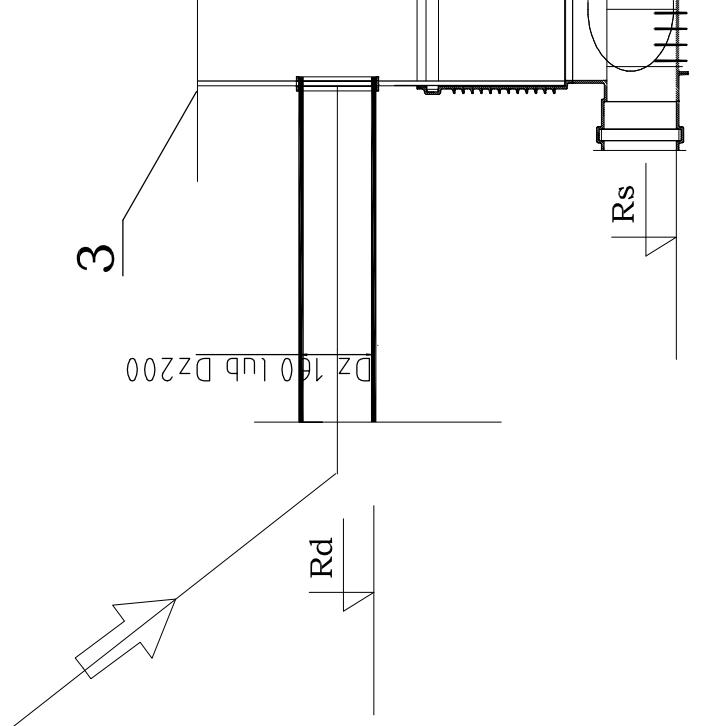
UWAGI:


1. Zestawienie przyłaczy wg profilu



WARIANT A

Włoczenie przyłacza do studzienki projektowanej- wkładka in-situ



PROJEKT: Budowa ulicy Gorzowskiej w Suwałkach			
INWESTOR: MIASTO SUWAŁKI ul. Mickiewicza 1, 16-400 Suwałki			
PROJEKTANT:  APOGEUM Sp. z o. o. NIP: 5222966929, Regon: 142692924 ul. Korotyńskiego 23 lok. 66, 02-123 Warszawa tel.: (+48) 609 00 16 80			
ZESPÓŁ PROJEKTOWY			
PROJEKTANT: mgr inż. Beata Skorupińska	Nr upr. 78/DOŚ05		
SPRAWDZAJĄCY: dr inż. Agnieszka Halicka	Nr upr. MAZ/0200/POOS/08		
Faza projektu PROJEKT WYKONAWCZY			
Branża SANITARNA			
Tytuł rysunku Schemat włączenia przyłacza sanitarnego do st. tworzywowej			
Skala	Data	Nr rysunku	Str
-----	09.2015	KS-3	18