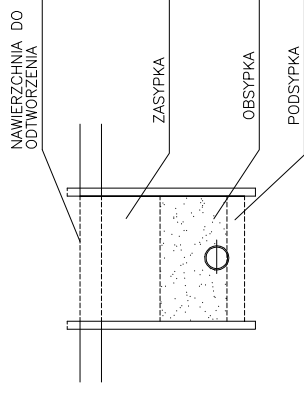


SCHEMATY POSADOWIENIA, OBSYPKI I ZASYPKI

Podsypka, obsypka i zasypka rurociagu wg instrukcji producenta rur.



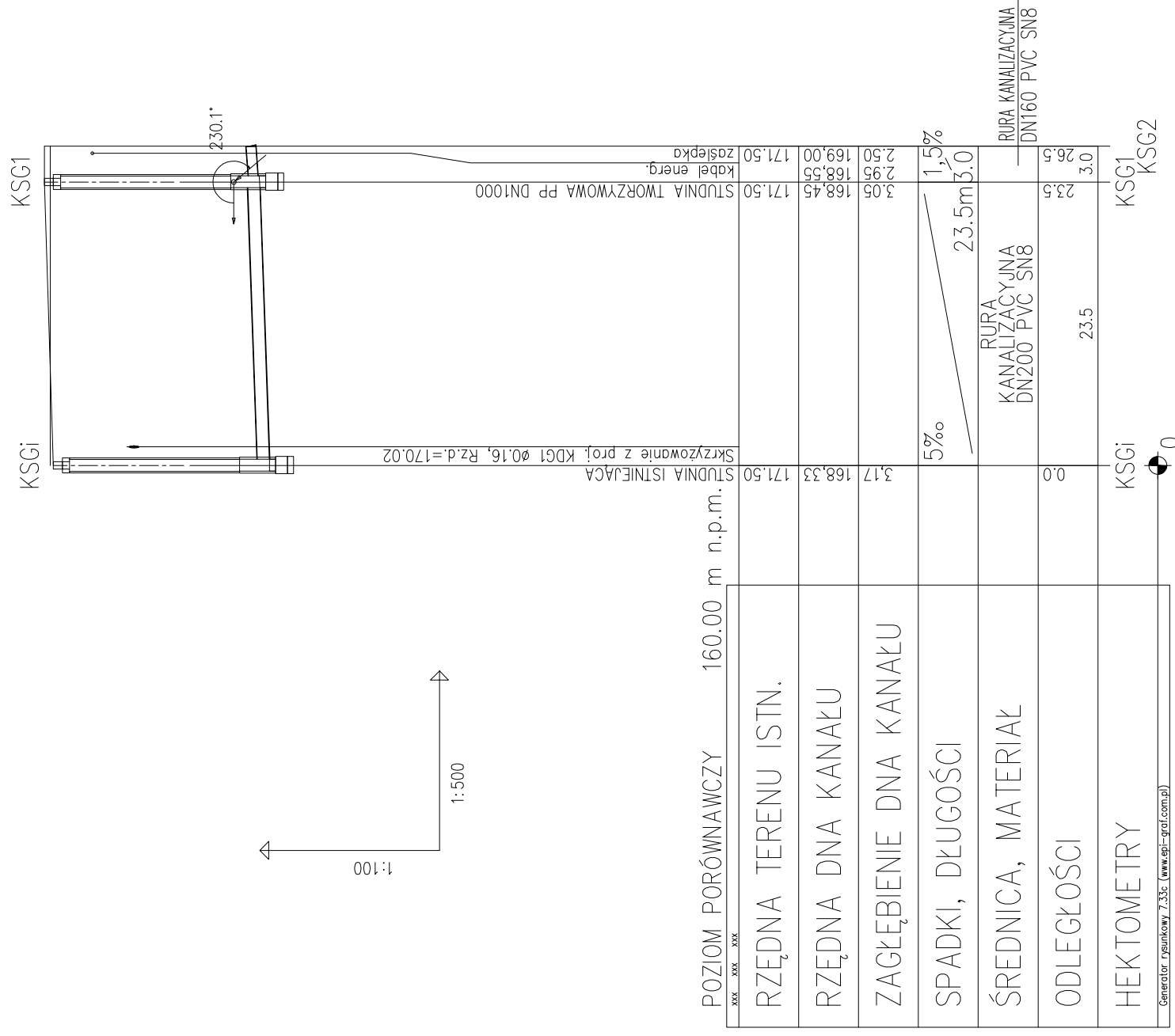
UWAGA!

W trakcie prac wykonawczych należy dostosować rzędne wjazdów do niwelety drogi

Przed rozpoczęciem robót należy


sprawdzić rzeczywiste rzędne przewodów istniejących, ich średnice i materiał dokonując odkrywek

Nie wyklucza się istnienia w terenie uzbrojenia podziemnego nie zgłoszonego do inwentaryzacji przez instytucje branżowe.



Budowa ulic Wrocławskiej, Legnickiej, Gorzowskiej, Katowickiej i b/n w Suwałkach

INWESTOR: MIASTO SUWAŁKI
ul. Mickiewicza 1, 16-400 Suwałki

PROJEKTANT:  **APOGEUM Sp. z o.o.**
NIP: 5222966929, Regon: 142692924
ul. Korotyńskiego 23 lok. 66, 02-123 Warszawa
tel.: (+48) 609 00 16 80

ZESPÓŁ PROJEKTOWY

PROJEKTANT:	Nr upr.	Podpis
mgr inż. Beata Skonupńska	78/DOŚ/05	
SPRAWDZAJĄCY:	Nr upr.	Podpis
dr inż. Agnieszka Halicka	MAZ/0200/POOS/08	

Faza projektu
PROJEKT BUDOWLANY

SANITARNA

Tytuł rysunku
Profile kanalizacji sanitarnej w ul. Gorzowskiej